

# GRUNDIG



DOCUMENTATIEDIENST  
NVHR

**3036**  
**3037**  
**3039**

# Reparaturhelfer

**FERTIGUNGSSAISON 1959/60**

### AM-ZF-Abgleich 460 kHz

Bereich Drehko-Stellung	Ankopplung des Meßsenders	Abgleich	Empfindlichkeit	Bemerkungen
LW, eingedreht	G <sub>1</sub> EF 89	I und II Maximum	680 µV	Mit wechselseitiger Bedämpfung (10 kΩ und 5 nF in Reihe) abgleichen. ZF-Trennschärfe 1 : 105 ZF-Bandbreite 4,3 kHz
	G <sub>1</sub> ECH 81	III und IV Maximum	10 µV	
MW, eingedreht	an Antenne	V Minimum		Sperrtiefe 1 : 10
1 MHz	G <sub>1</sub> ECH 81		12 µV	Mischempfindlichkeit

### AM-Oszillator- und Vorkreisabgleich

Bereich Frequenz Zeigerstellung	Oszillator	Vorkreis	Schwingstrom µA	Empfindlichkeit µV	Spiegel-selektion	Bemerkungen	
MW	560 kHz	1 Maximum	360 ... 440	4 ... 5	1 : 800	Zeigeranschlag auf 1 von „510 kHz“ Der MW-Vorkreisabgleich erfolgt durch Verschieben der kleineren Spule auf dem Ferritstab, die größere Spule ist ca. 45 mm vom Stabende entfernt festgeklebt.	
	1450 kHz	3 Maximum			4 Maximum		1 : 200
LW	160 kHz	5 Maximum	6 inneres Maximum	400 ... 440	8 ... 6		1 : 4000 ... 1 : 1500
KW	8 MHz	7 Maximum	8 Maximum	280 ... 320 ... 230	9 ... 8		1 : 12 .. 1 : 10 .. 1 : 7

### FM-ZF-Abgleich 10,7 MHz

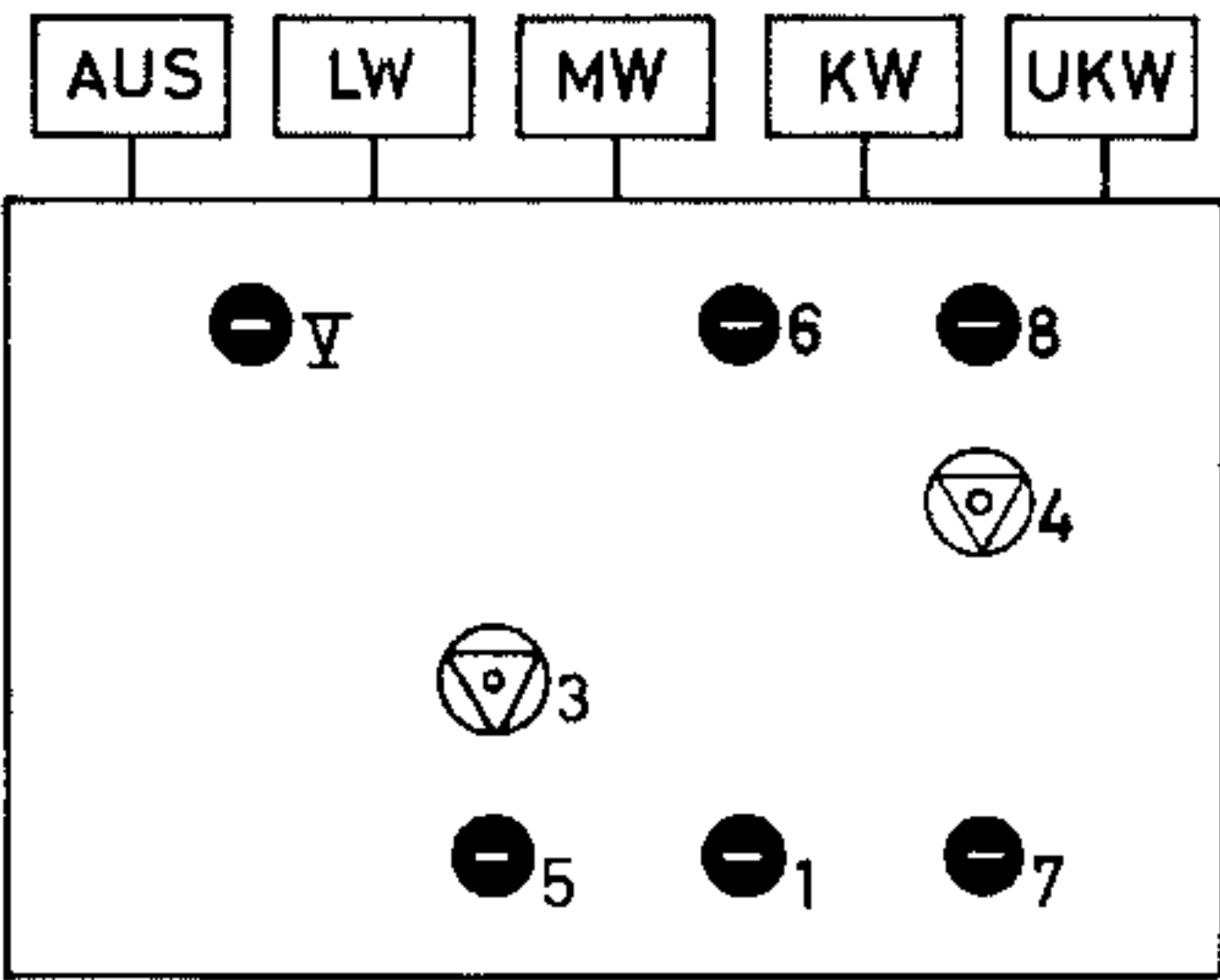
Meßsender-Modulation	Ankopplung des Meßsenders	Abgleich	Abgleichsanzeige	Empfindlichkeit µV	Bemerkungen
AM, FM oder unmoduliert	G <sub>1</sub> EF 89	a Maximum	Röhrenvoltmeter an R 24 Outputmeter bei FM	6000	Statt Röhrenvoltmeter kann ein mA-Meter (0,1 ... 1 mA) mit R 24 in Serie geschaltet werden.
AM		b Minimum	Outputmeter u. RV an R 24		Das Röhrenvoltmeter soll dabei 0,8-1 V= anzeigen
AM, FM oder unmoduliert	G <sub>1</sub> ECH 81	c Maximum d Maximum	Röhrenvoltmeter an R 24	130	Mit wechselseitiger Bedämpfung (10 kΩ und 5 nF in Reihe) abgleichen.
	Drahting ECC 85 oder über 0,5 pF am Punkt (X)	e Maximum f Maximum			

### FM-Oszillator-, Zwischen- und Antennenkreis-Abgleich

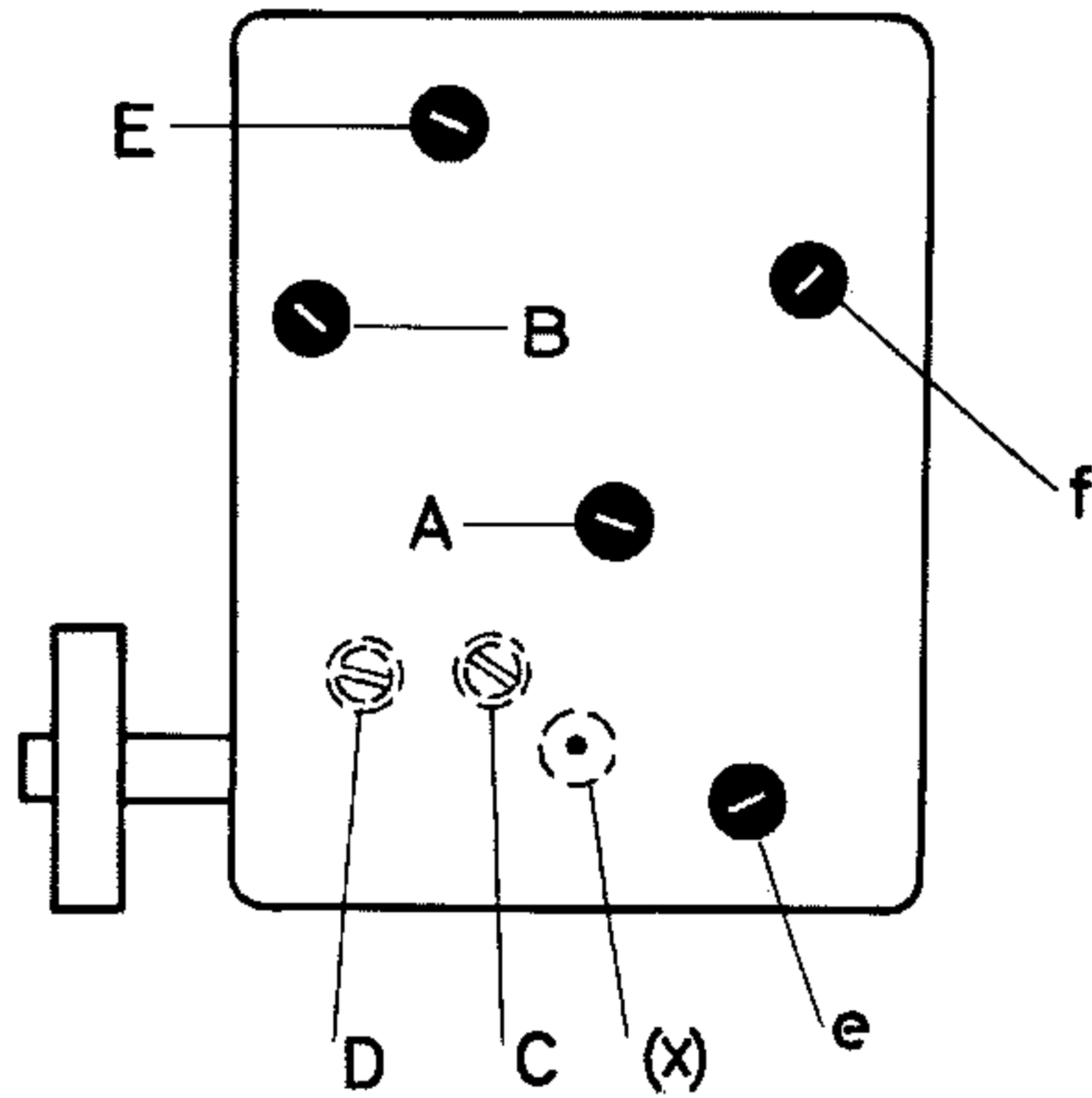
Meßsender Frequenz Zeigerstellung	Oszillator	Zwischenkreis	Antennenkreis	Abgleich-anzeige	Schwingspannung V	Empfindlichkeit (Rauschzahl)	Bemerkungen
88 MHz Kanal 4	A Maximum	B Maximum	E Maximum	Outputmeter (bei AM oder ohne Mod. mit RV an R 24)	2,2 ...	2,4 ...	* Da der Kreis E sehr breit ist, wird der Kern 2,5 mm unter dem oberen Spulenkörperend eingestellt.
99 MHz Kanal 40	C Maximum	D Maximum			... 2,3	... 3 kTo	

**Brumm: Lautstärkeregler zu: 1,5 mV; auf: 3 mV**

AM-Spulensatz von unten gesehen



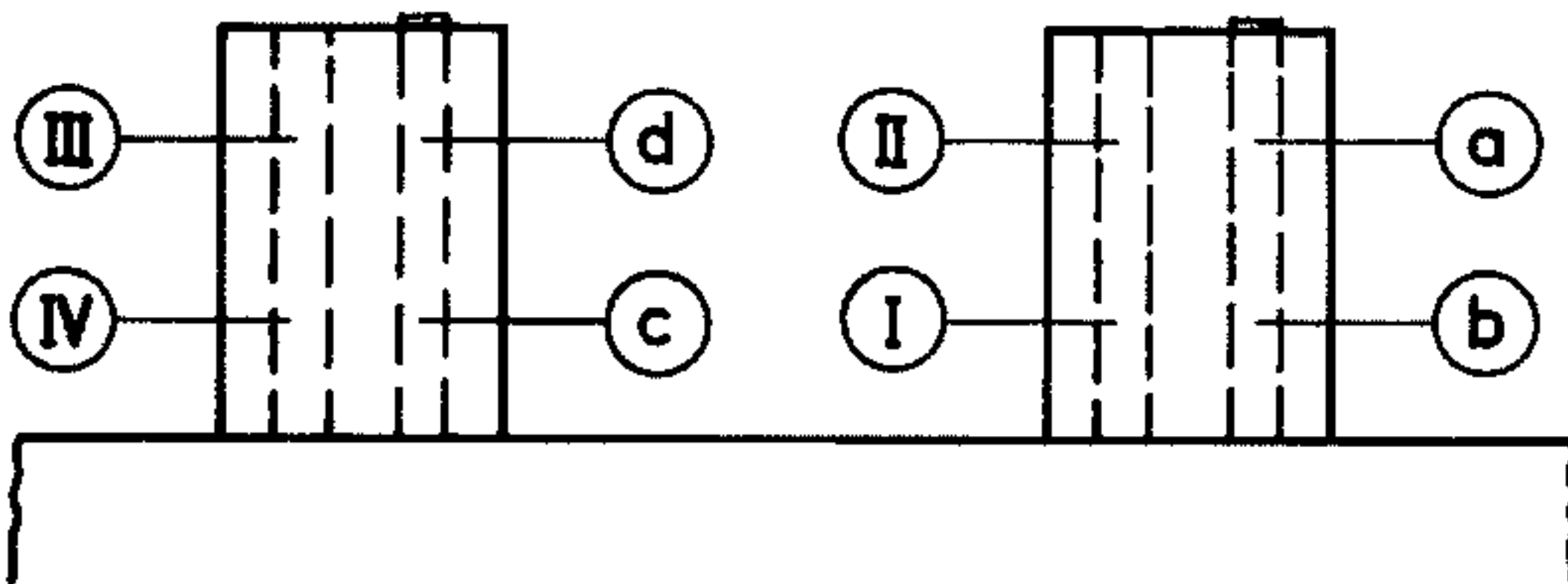
FM-Spulensatz Rückansicht



Chassis Rückansicht

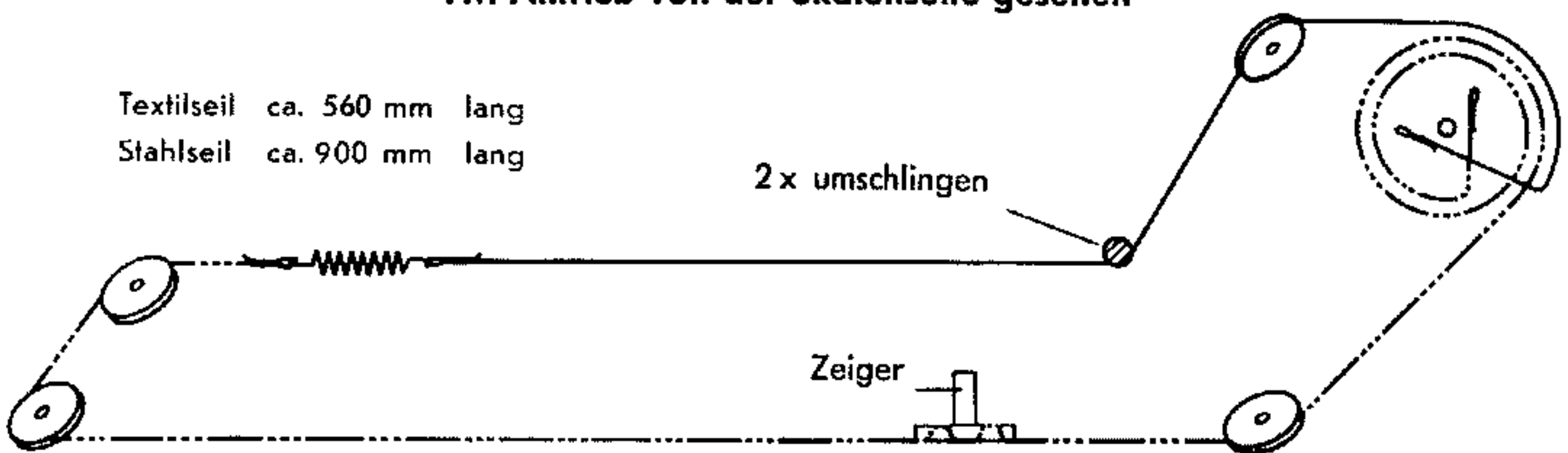
FI 7207-348

FII 7207-328



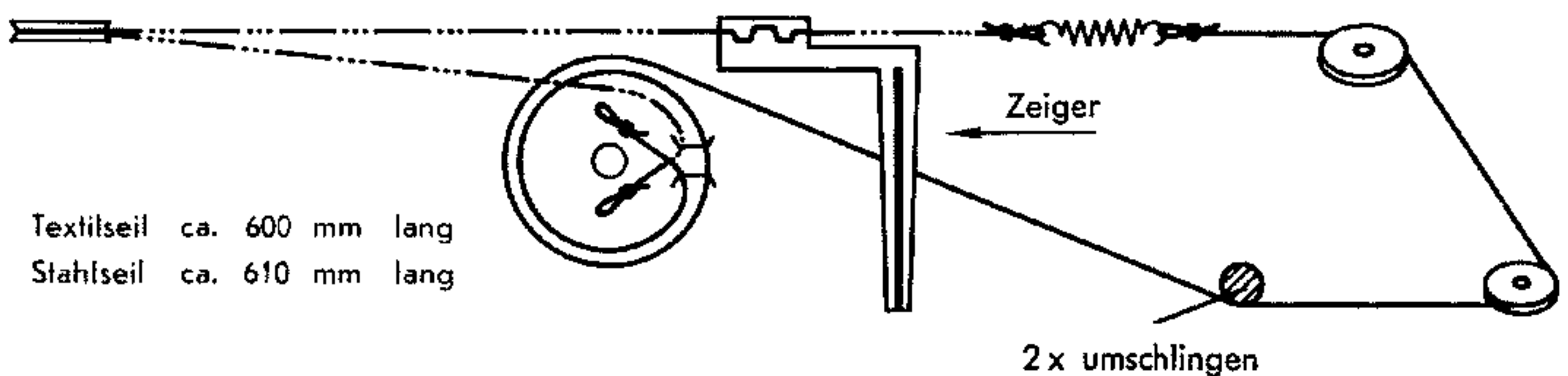
FM-Antrieb von der Skalenseite gesehen

Textilseil ca. 560 mm lang  
Stahlseil ca. 900 mm lang



AM-Antrieb von der Skalenseite gesehen

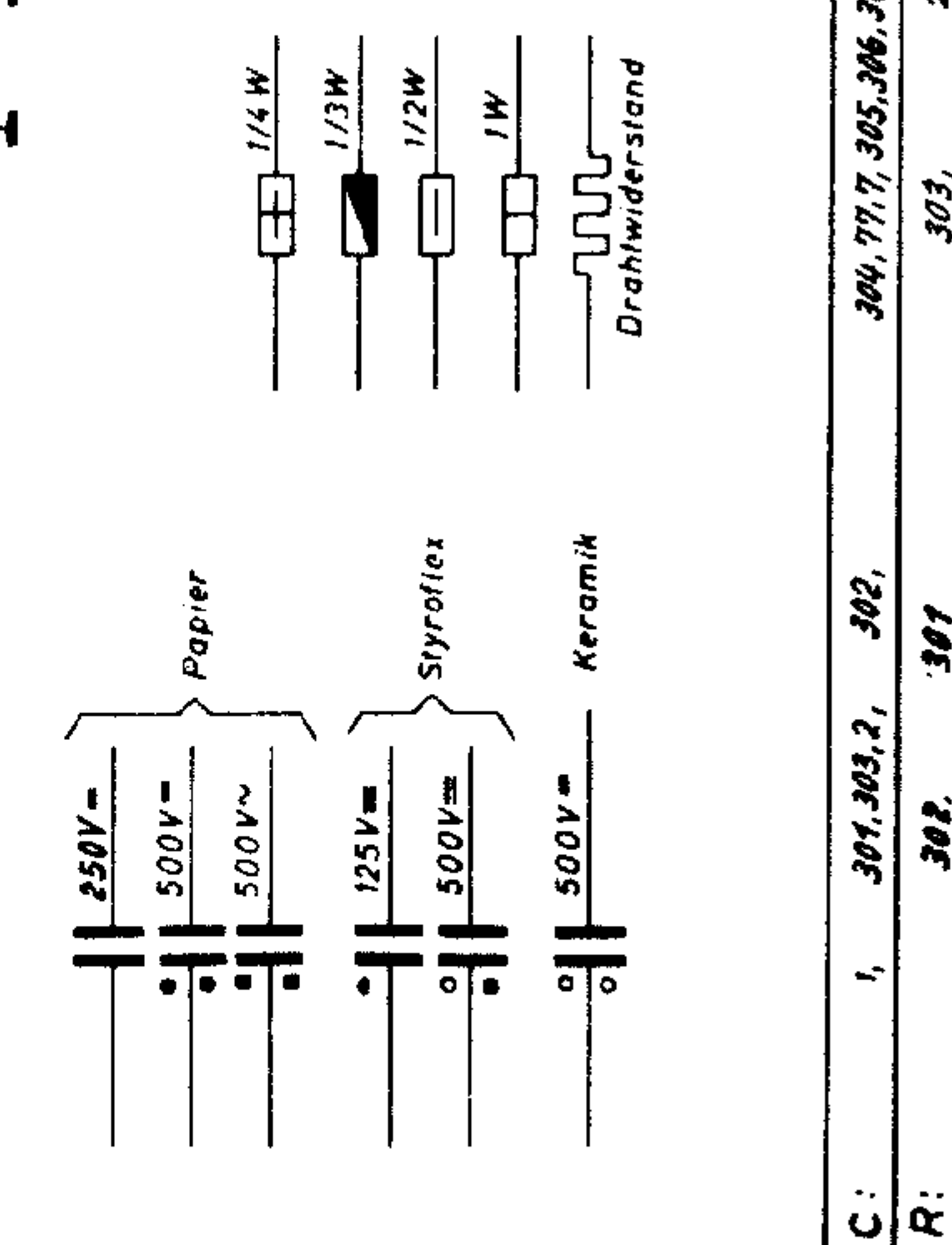
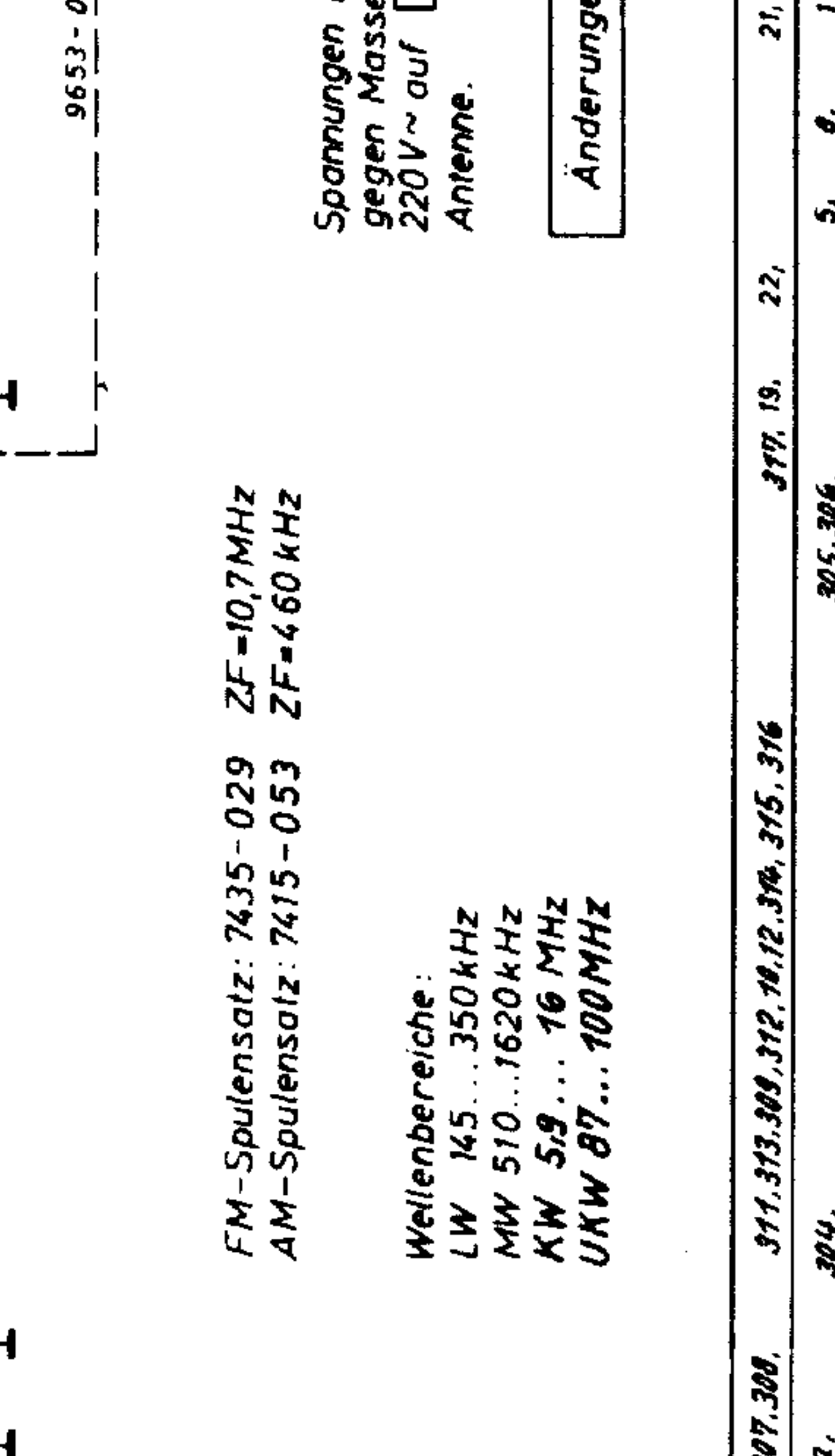
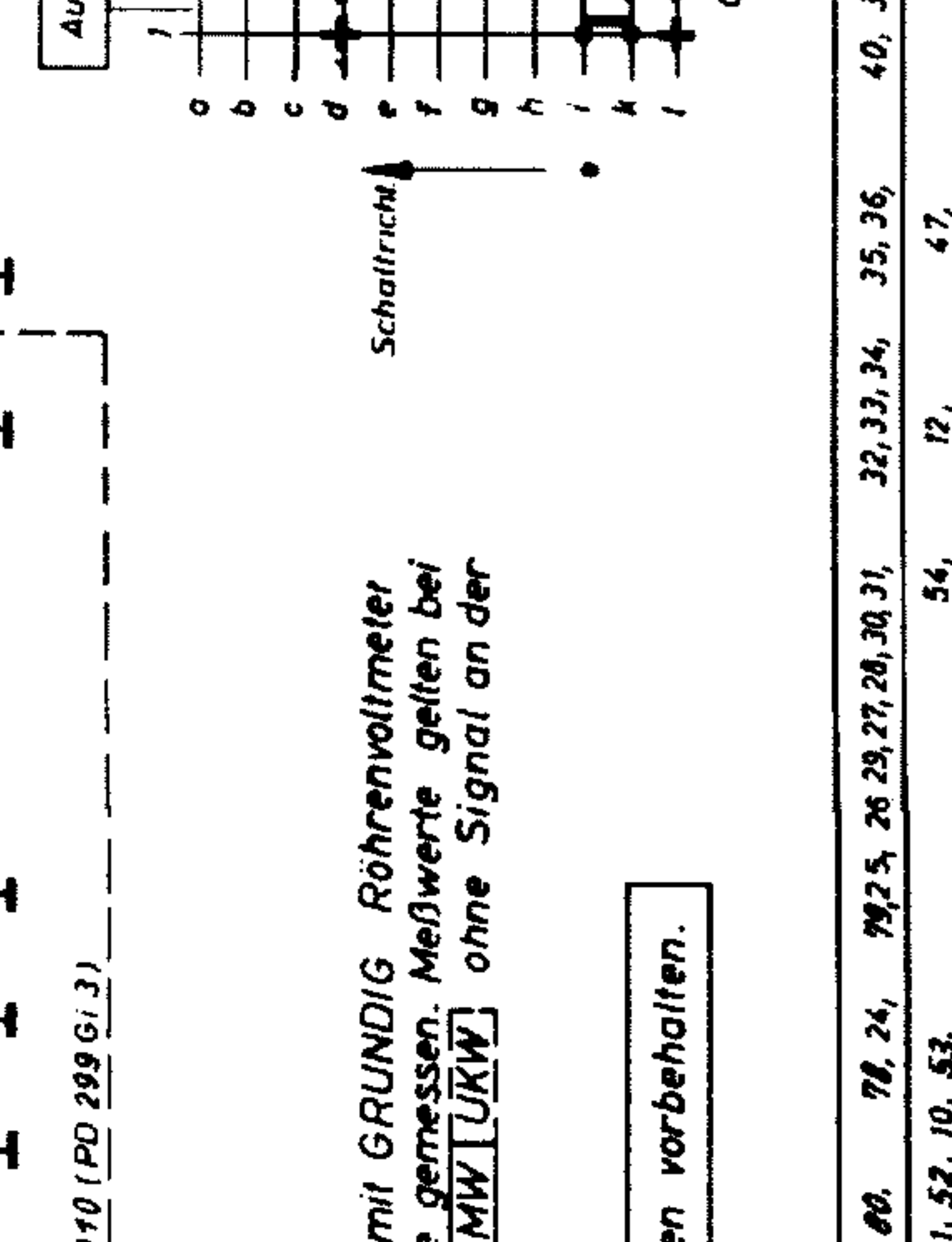
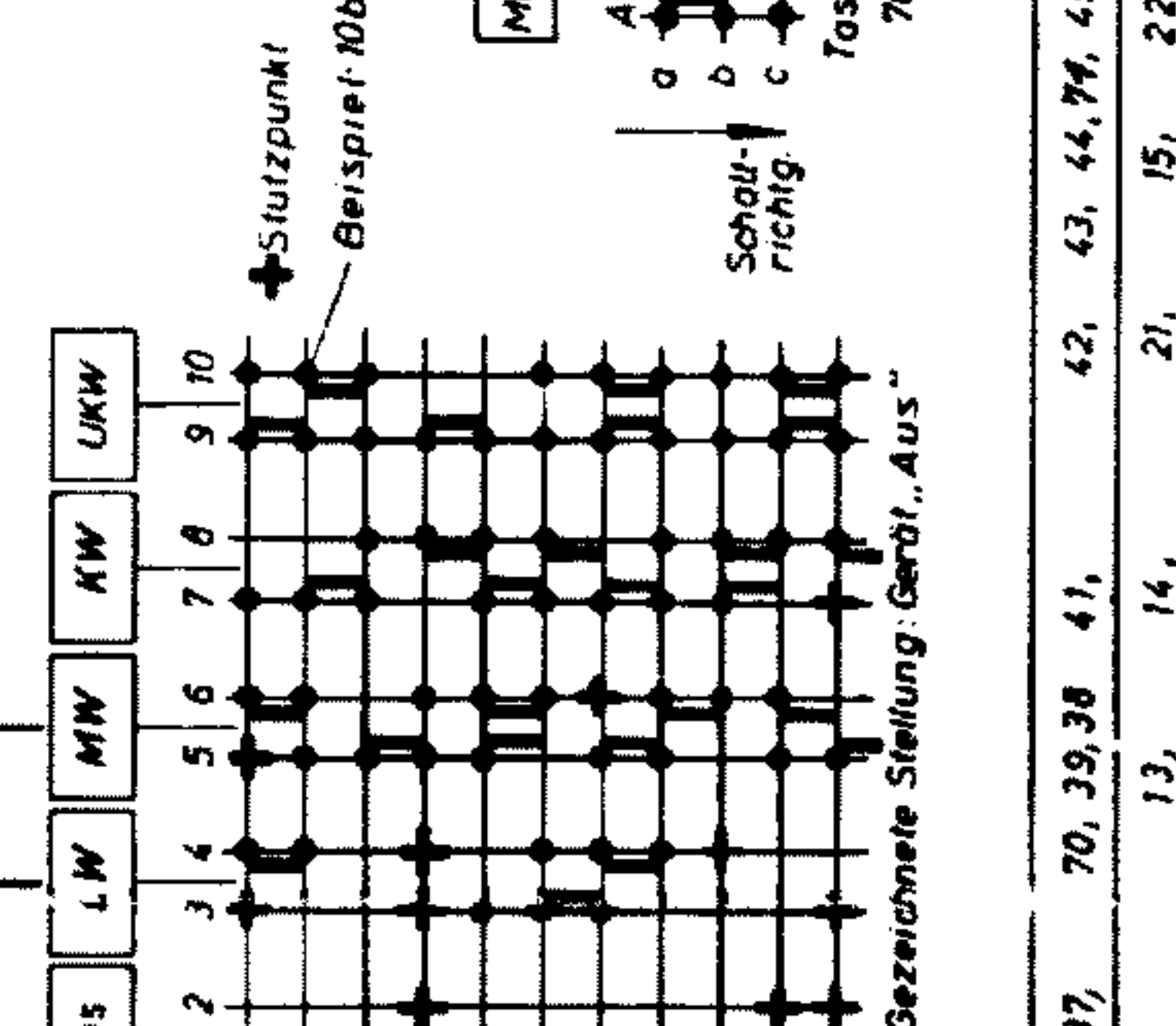
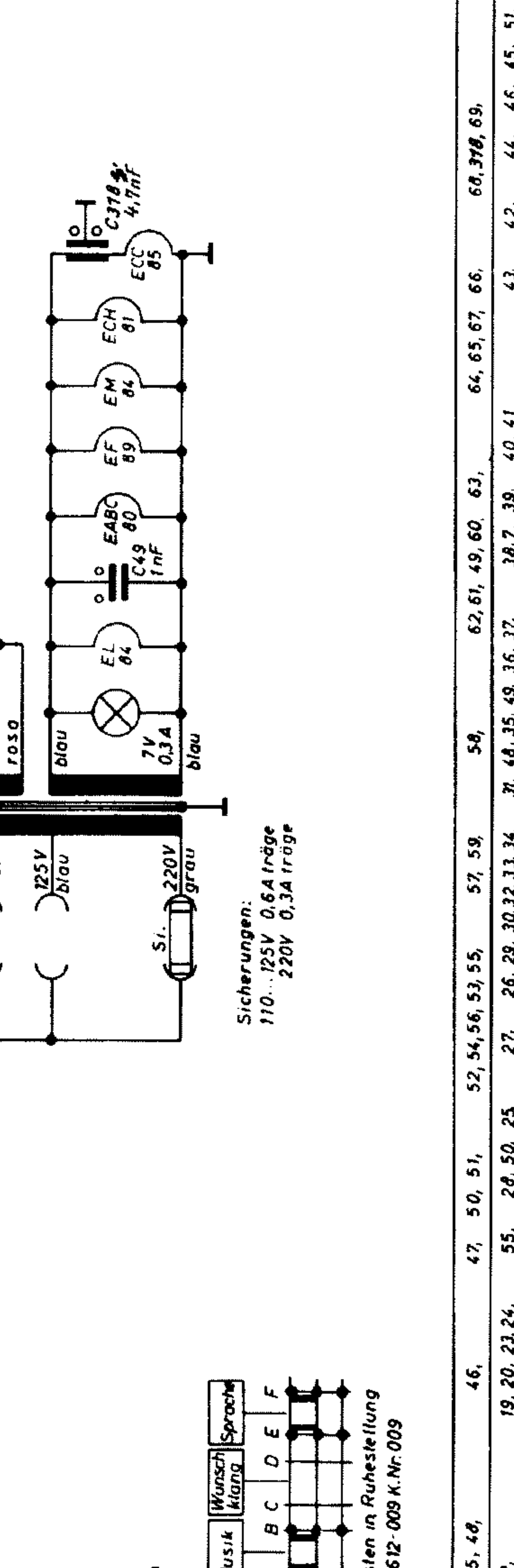
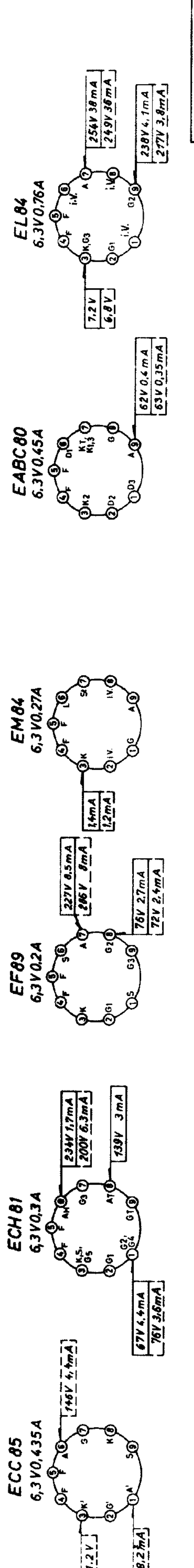
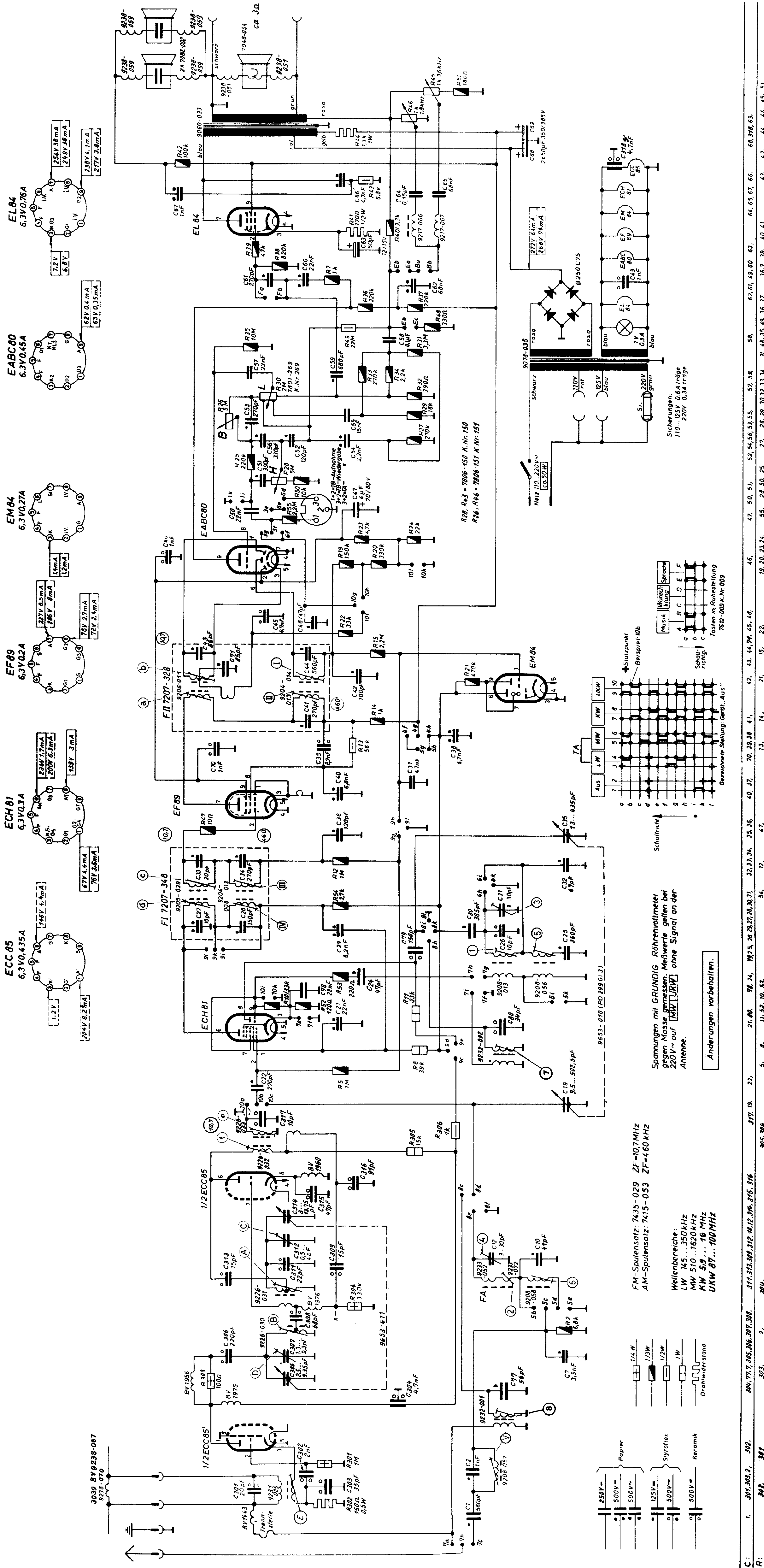
Textilseil ca. 600 mm lang  
Stahlseil ca. 610 mm lang





GRUNDIG

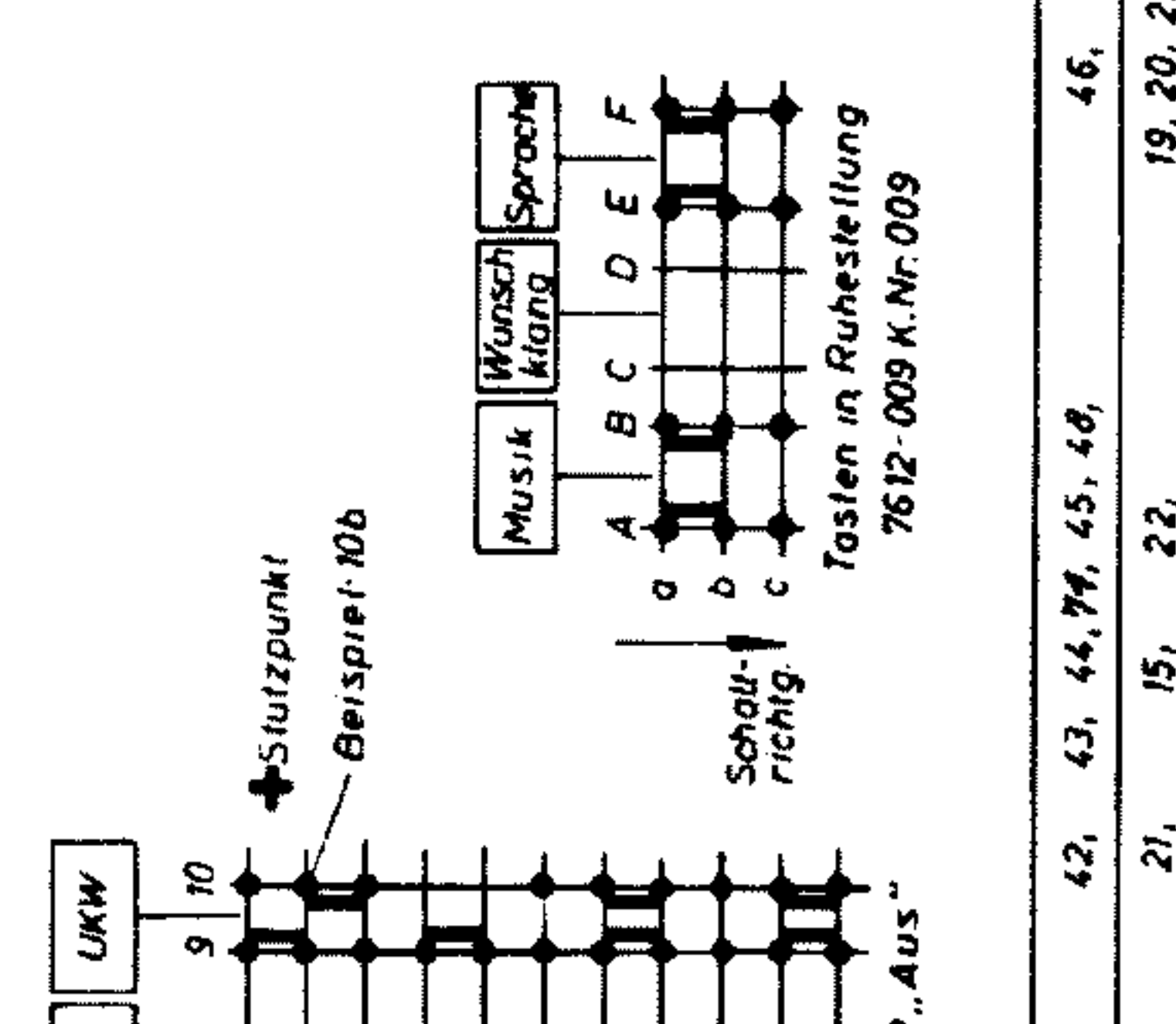
3036 (1150-001)  
Schaltplan 3037 (1151-001)  
3039 (1152-001)



Spannungen mit GRUNDIG Röhrenvoltmeter  
gegen Masse gemessen. Meßwerte gelten bei  
220V~ auf [MW][UKW] ohne Signal an der  
Antenne.

Anderungen vorbehalten.

- FM-Spaltensatz: 74,35-029 ZF=10,7 MHz
- AM-Spaltensatz: 74,15-053 ZF=460 kHz
- Wellenbereiche:  
LW 145...350 kHz  
MW 510...1620 kHz  
KW 5,9...16 MHz  
UKW 87...100 MHz
- Drehwiderstand
- 1/4 W
- 1/3 W
- 1/2 W
- 1 W
- Papier
- Synthetic
- Keramik



Gezeichnete Stellung Gerät...Aus

C: 1, 301, 302, 2, 302, 304, 77, 7, 305, 306, 307, 308, 311, 313, 309, 312, 14, 12, 306, 315, 316, 377, 18, 22, 21, 20, 78, 24, 79, 5, 28, 27, 28, 30, 31, 32, 33, 34, 35, 36, 40, 37, 70, 39, 38, 41, 42, 43, 44, 47, 45, 46, 46, 48, 49, 50, 51, 52, 54, 56, 53, 55, 57, 58, 59, 62, 61, 49, 60, 63, 64, 65, 67, 66, 68, 396, 69, 303, 302, 301, 2, 304, 305, 306, 307, 308, 309, 310, 311, 312, 313, 314, 315, 316, 317, 318, 319, 320, 321, 322, 323, 324, 325, 326, 327, 328, 329, 330, 331, 332, 333, 334, 335, 336, 337, 338, 339, 340, 41, 42, 43, 44, 45, 46, 47, 48, 49, 50, 51, 52, 53, 54, 55, 56, 57, 58, 59, 60, 61, 62, 63, 64, 65, 66, 67, 68, 69, 70, 71, 72, 73, 74, 75, 76, 77, 78, 79, 80, 81, 82, 83, 84, 85, 86, 87, 88, 89, 90, 91, 92, 93, 94, 95, 96, 97, 98, 99, 100