

960 2070
1060 3020
2050 3025
2065 3026 Ph
2068 3028

GRUNDIG

REPARATURHELPER

Fertigungssaison 1956/57

AM-ZF-Abgleich 468 kHz

| Bereich Drehko-Stellung | Ankopplung des Meßsenders | Abgleich | Empfindlichkeit μV | Bemerkungen |
|-------------------------|---------------------------|--------------------|-------------------------|--|
| LW eingedreht | G ₁ EF 89 | I und II Maximum | 1000 | Mit wechselseitiger Bedämpfung (10 k Ω m und 5 nF in Reihe) abgleichen! 468 kHz Trennschärfe 1:100 468 kHz Bandbreite 4 kHz |
| | G ₁ ECH 81 | III und IV Maximum | 16 | |
| MW eingedreht | an Antenne | V inneres Minimum | | Sperrtiefe ca. 1:23 |
| 1 MHz | G ₁ ECH 81 | | 24 | Mischempfindlichkeit |

AM-Oszillator- und Vorkreisabgleich

| Bereich Frequenz Zeigerstellung | Oszillator | Vorkreis | Schwingsstrom μA | Empfindlichkeit μV | Spiegel-selektion | Bemerkungen | |
|---------------------------------|---------------------------|-----------|--|-------------------------|-------------------|-------------|--|
| MW | 560 kHz Marke a.d. Skala | ① Maximum | *② Maximum | 240 . . . | 8 | 1:600 | Zeigeranschlag auf I von „510 kHz.“ *Der MW-Vorkreisabgleich erfolgt durch Verschieben der kleineren Spule auf dem Ferritstab, die größere Spule ist ca. 45 mm vom Stabende entfernt festgeklebt. Bei der Type 96 sind MW- u. LW-Vorkreis spule an einem Körper. Kern 6 ist daher von dem Abgleich von Kern 2 zu entfernen. Dabei ist Kern 2 auf das innere Maximum abzugleichen. |
| | 1450 kHz Marke a.d. Skala | ③ Maximum | ④ Maximum | 300 | 11 | 1:200 | |
| LW | 160 kHz Marke a.d. Skala | ⑤ Maximum | ⑥ Maximum bei 1060, 2050, 2060, 2065, 3020, 3025, 3028 inneres Maximum | 250 . . . 350 | 15 | 1:2000 | |

KW-Abgleich bei den Typen 2070, 3020, 3025, 3026, 3028

| | | | | | | | |
|----|-------|-----------|-----------|-----|----|------|-------------|
| KW | 7 MHz | ⑦ Maximum | ⑧ Maximum | 240 | 17 | 1:10 | $f_0 > f_e$ |
|----|-------|-----------|-----------|-----|----|------|-------------|

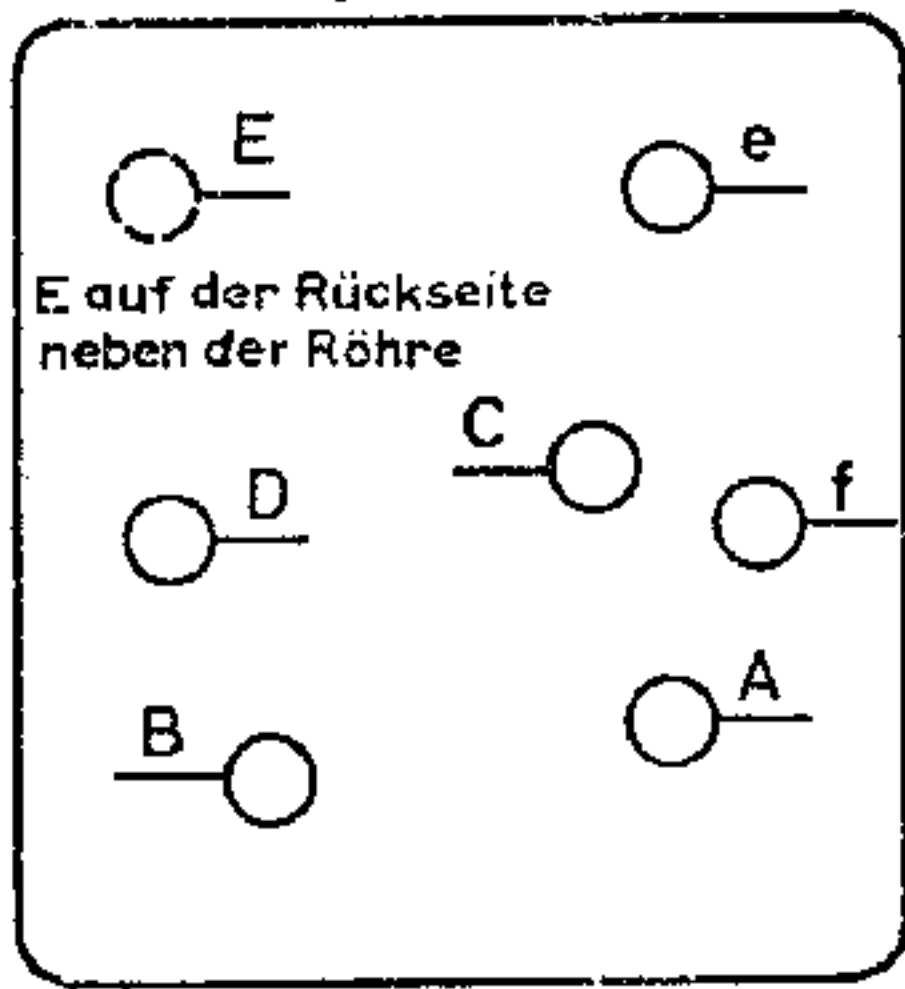
FM-ZF-Abgleich 10,7 MHz.

| Meßsender-Modulation | Ankopplung des Meßsenders | Abgleich | Abgleichsanzeige | Empfindlichkeit μV | Bemerkungen |
|-------------------------|---------------------------|---|--|--------------------------|---|
| AM, FM oder unmoduliert | G ₁ EF 89 | (a) Maximum | Röhrenvoltmeter an R 21 bei 1060, 2050, 2060, 2065 R 24 bei 2070, 3020, 3025, 3026, 3028 | 4500 bei FM (40 kHz Hub) | Statt Röhrenvoltmeter kann ein mA-Meter (0,1 - 1 mA) mit R 21 bzw. R 24 in Serie geschaltet werden. |
| AM | | (b) Minimum | Outputmeter u RV an R 21 bzw. R 24 | | Das Röhrenvoltmeter soll dabei 0,8-1V \equiv anzeigen |
| FM | | | | | |
| AM, FM oder unmoduliert | G ₁ ECH 81 | (c) Maximum (d) Maximum | Röhrenvoltmeter an R 21 bzw. R 24 (Bei FM Outputmeter) | 170 bei FM (40 kHz Hub) | Mit wechselseitiger Bedämpfung (10 k Ω m u. 5 nF in Reihe) abgleichen |
| | | Drahtling ECC 85 od. über 0,5 pF am Punkt (x) | | | |

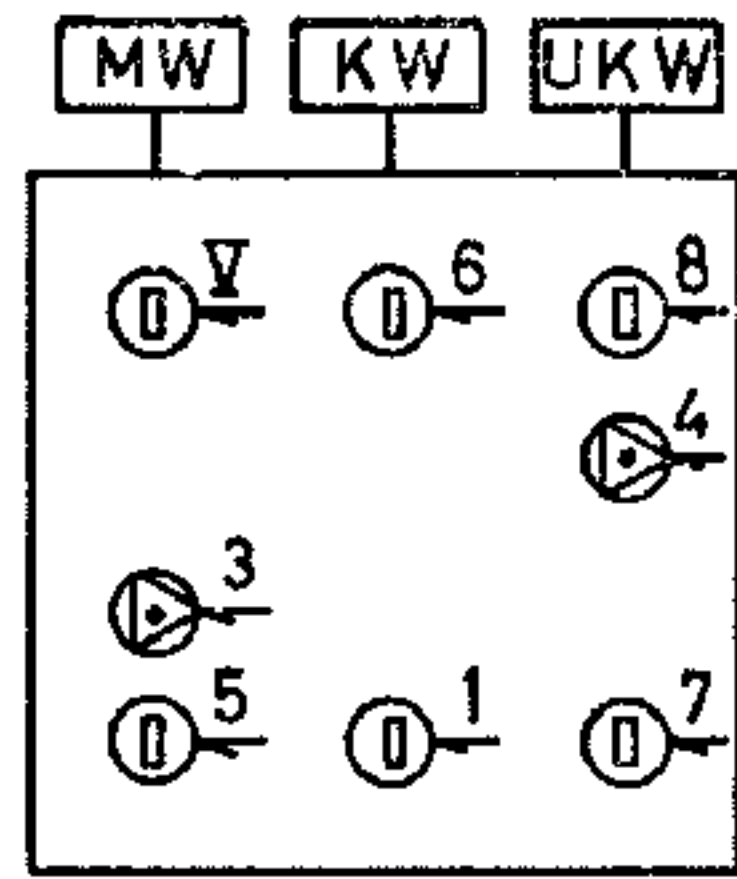
FM-Oszillator-, und Vorkreisabgleich

| Meßsender Frequenz Zeigerstellung | Oszillator | Zwischenkreis | Antennenkreis | Abgleichsanzeige | Schwingspannung V | Empfindlichkeit (Rauschzahl) | Bemerkungen |
|-----------------------------------|-------------|---------------|---------------|---|-------------------|------------------------------|--|
| 88,2 MHz Kanal 4 | (A) Maximum | (B) Maximum | (E) Maximum | Outputmeter (bei AM od. ohne Mod. mit RV an R 21 bzw. R 24) | 1,7 - 2,5 | 3 k Ω | Da der Kreis E sehr breit ist wird der Kern ca. 2 mm unter dem oberen Spulenkörper an eingestellt. |
| 99,3 MHz Kanal 41 | (C) Maximum | (D) Maximum | | | | | |

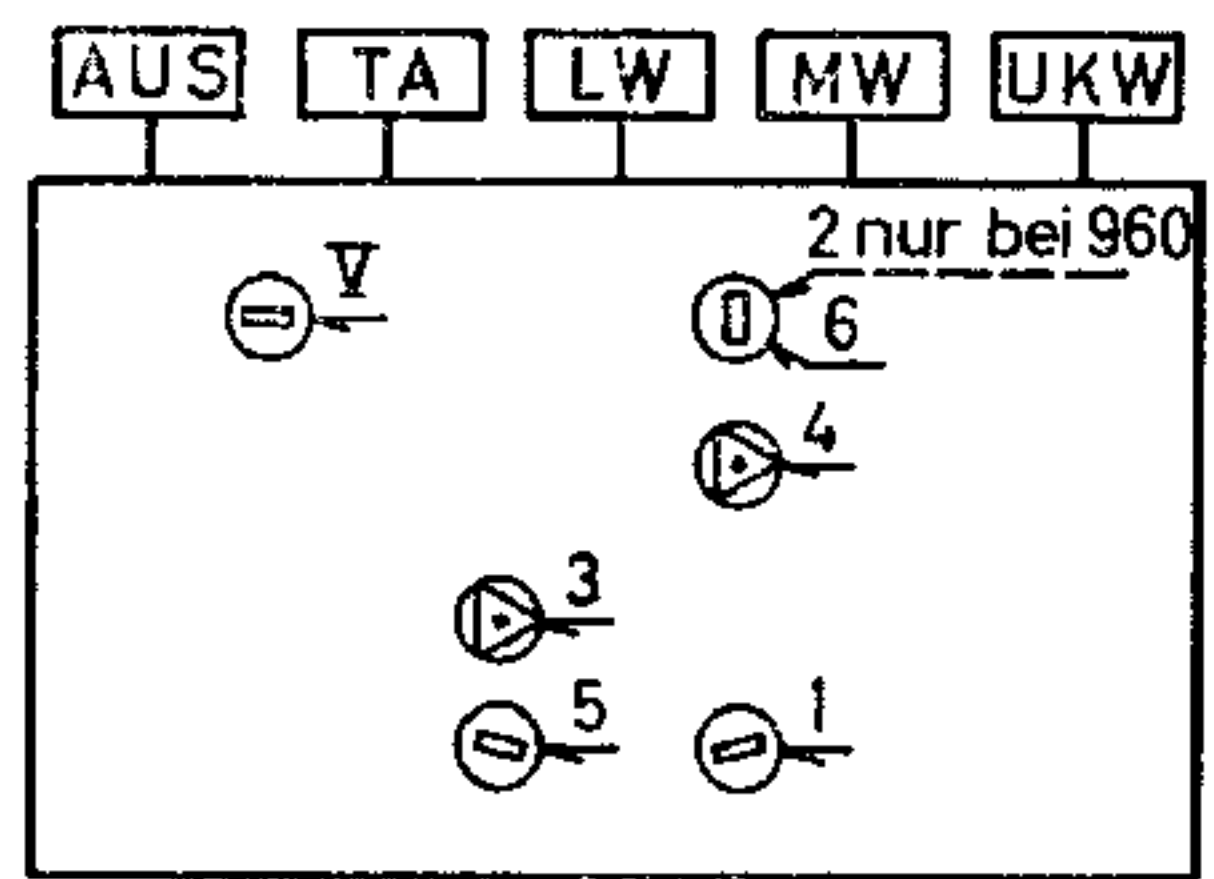
FM-Spulensatz



AM-Spulensätze von unten gesehen



für 2070, 3020, 3025, 3026, 3028

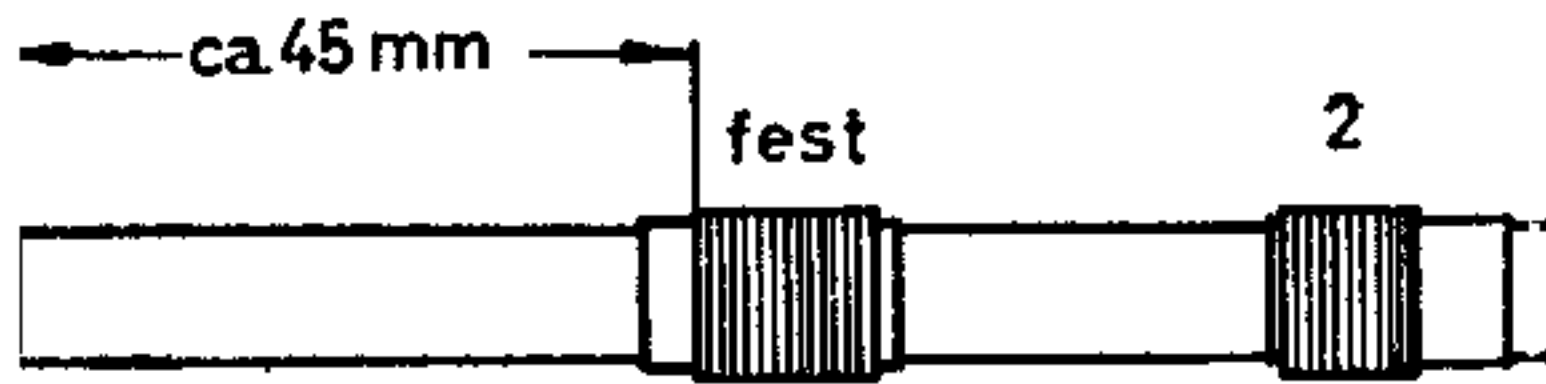


für 960, 1060, 2050, 2065, 2068

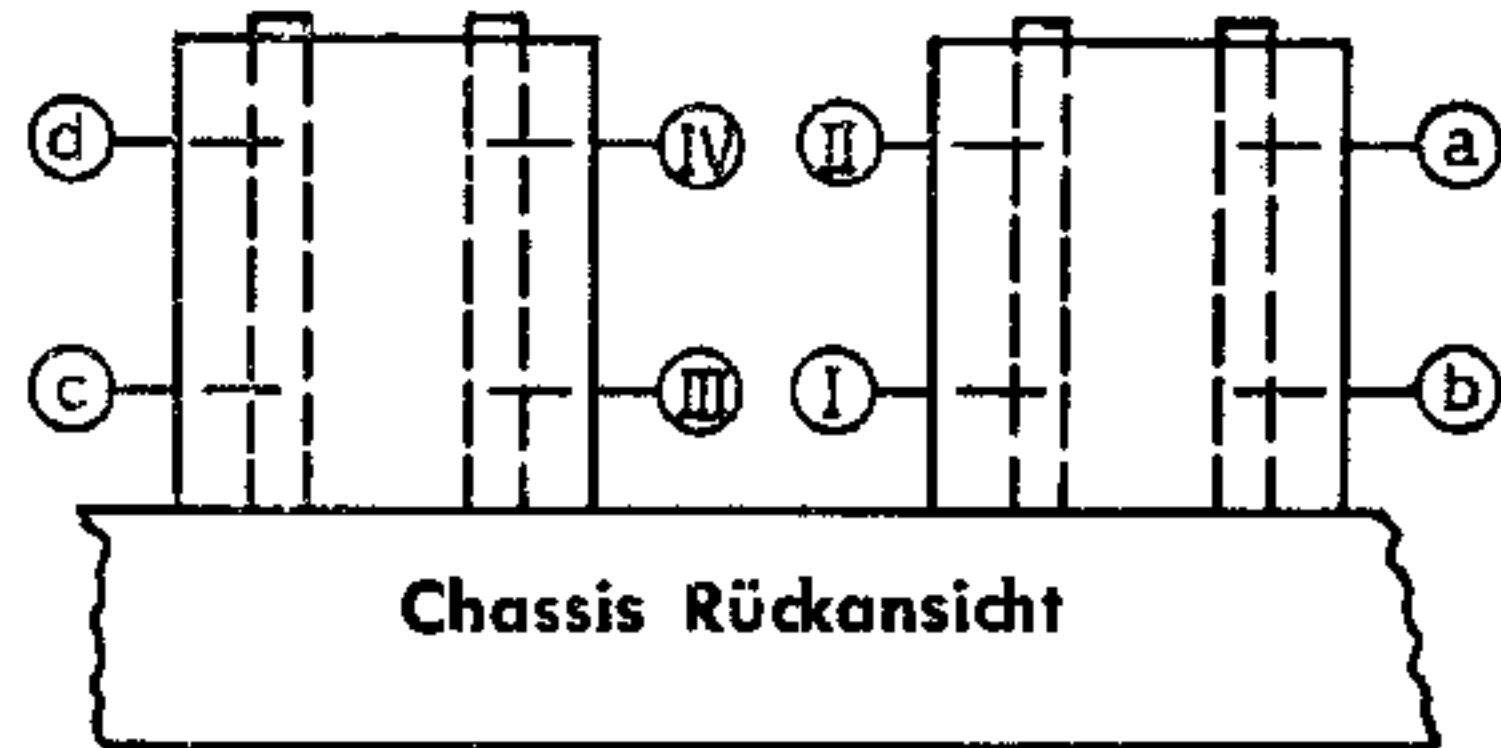
F II 7207 - 318 bei 960

F I 7207 - 308

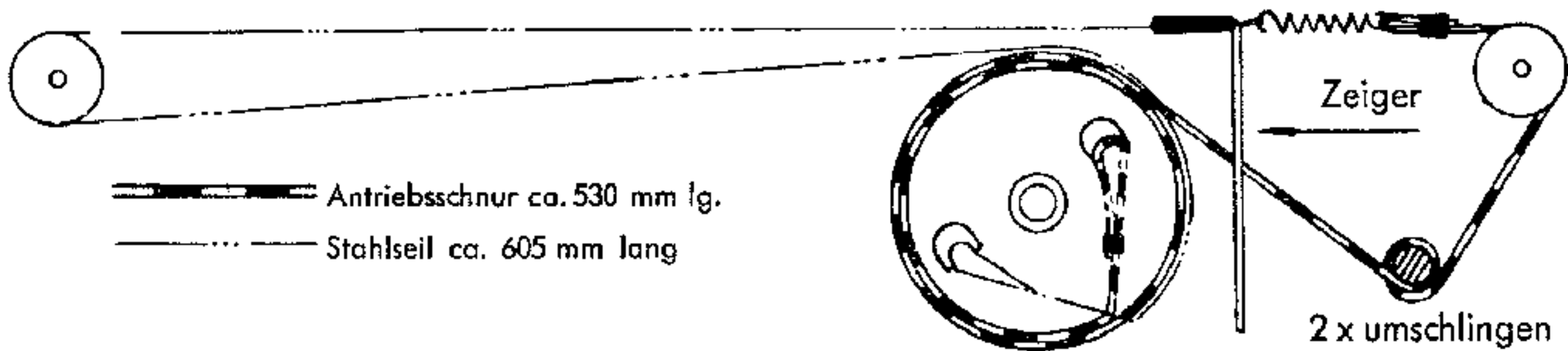
F II 7207 - 317



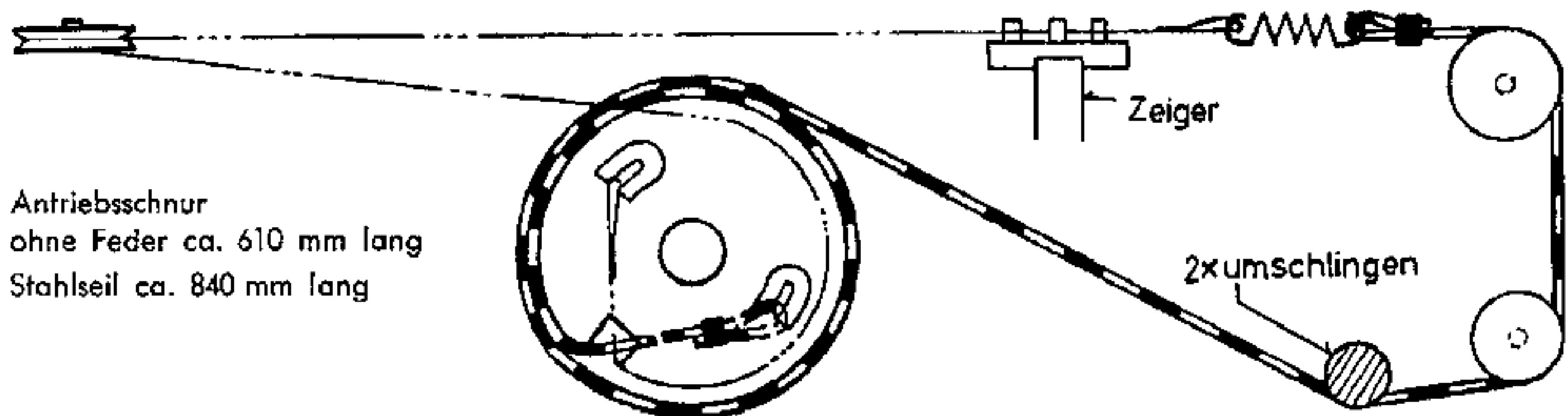
Ferritstab-Antenne (nicht bei 960)



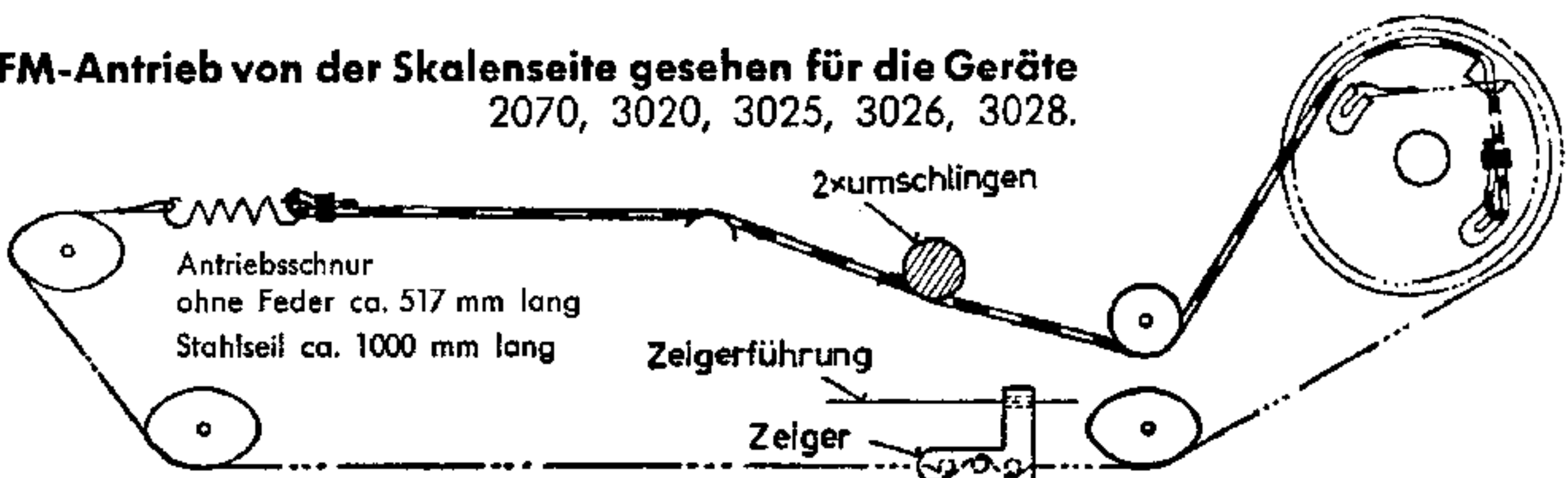
Schnurlaufführung von der Skalenseite für 960, 1060, 2050, 2065, 2068.

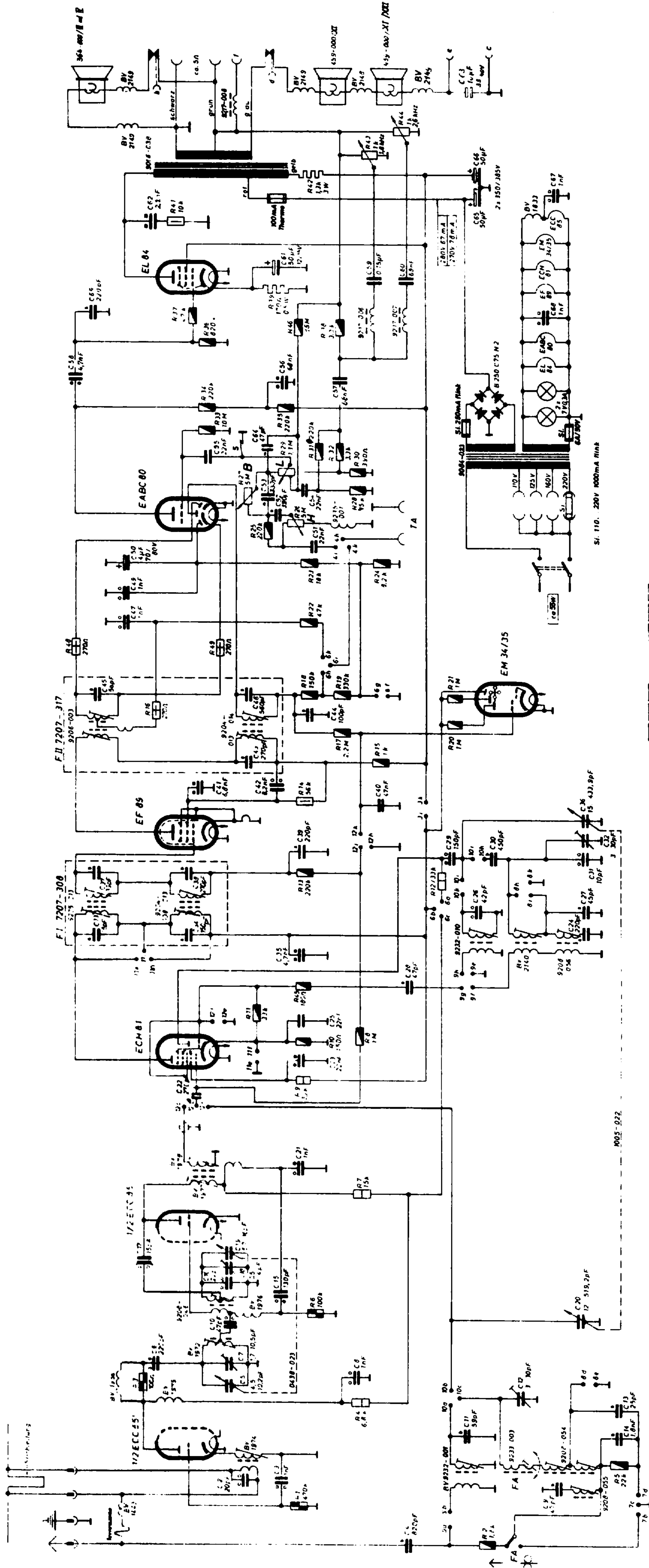
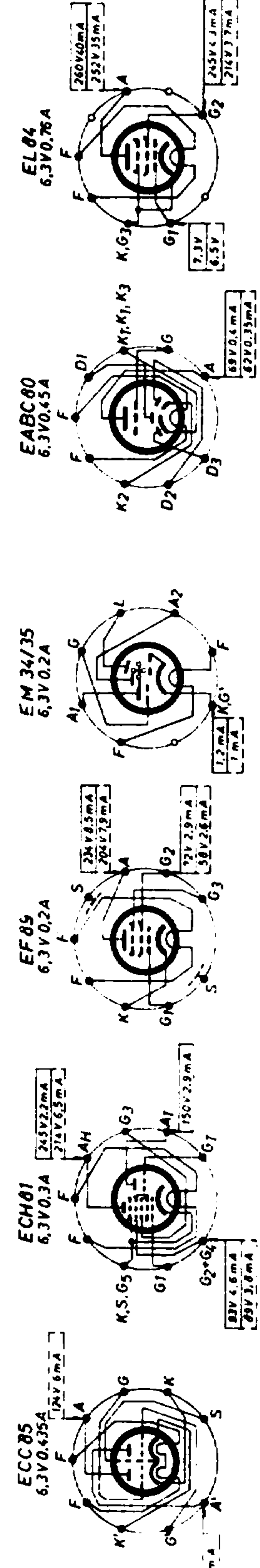


AM-Antrieb von der Skalenseite gesehen für die Geräte: 2070, 3020, 3025, 3026, 3028.



FM-Antrieb von der Skalenseite gesehen für die Geräte 2070, 3020, 3025, 3026, 3028.

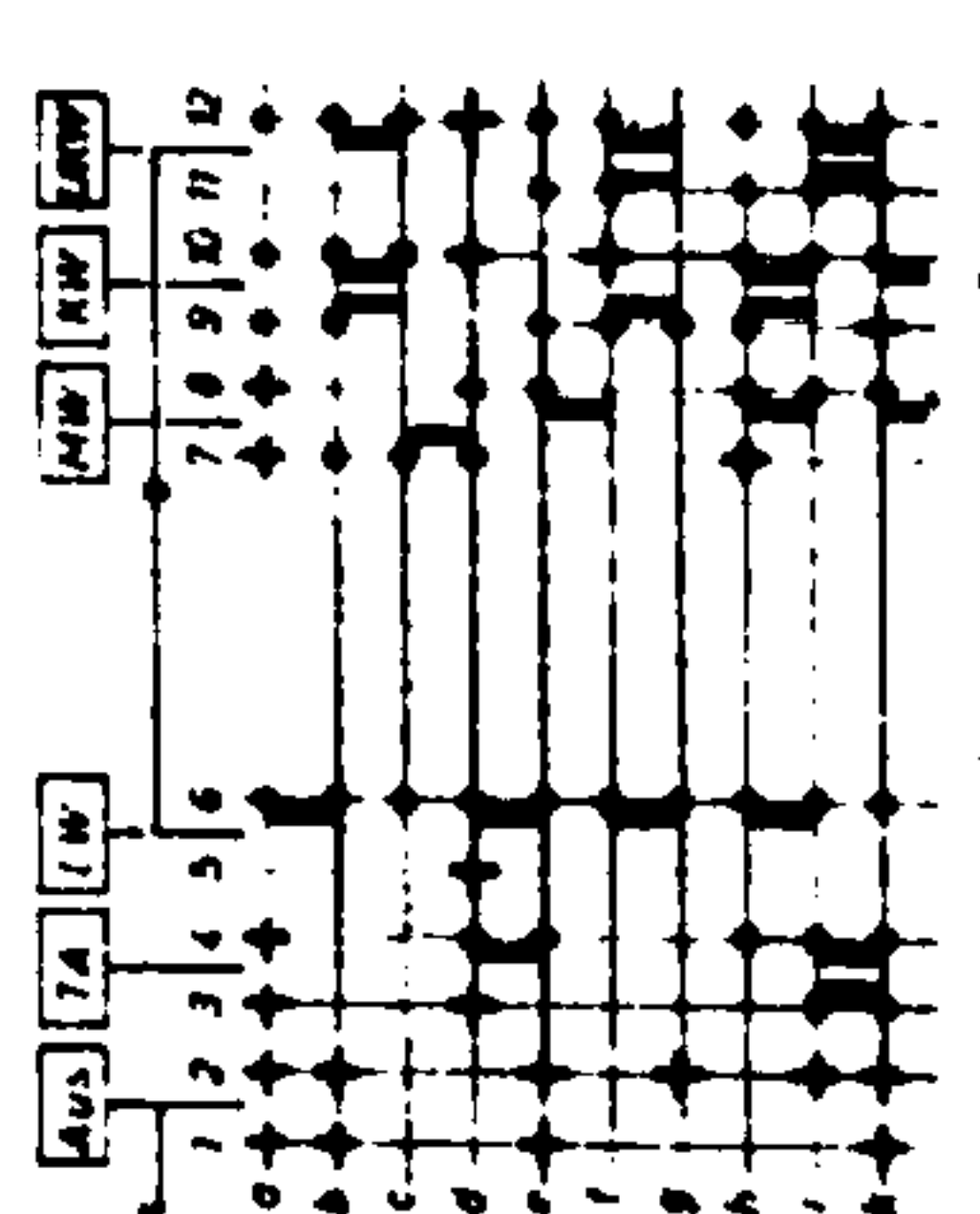
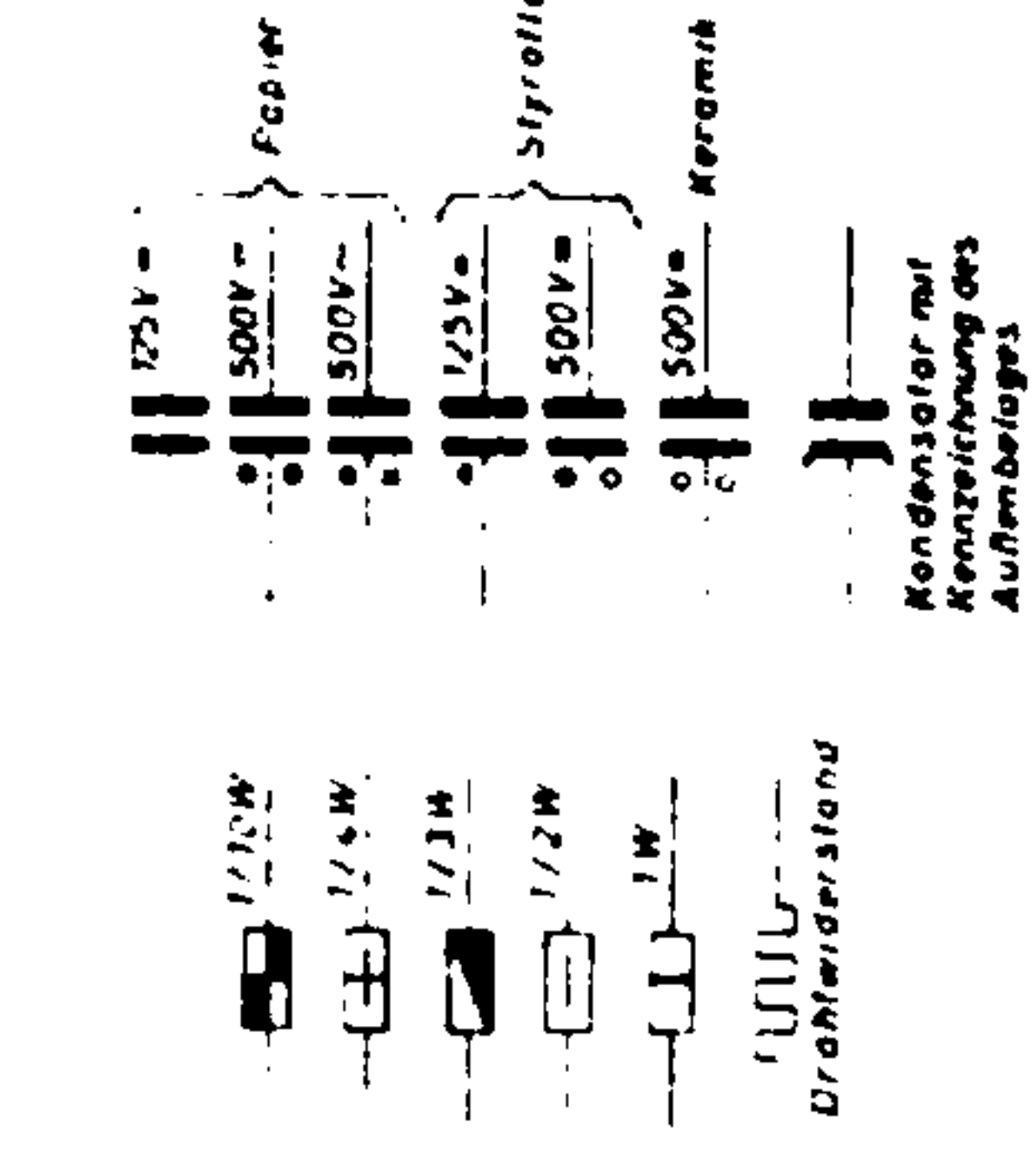




FM = Spulensatz 7435-002 ZF = 10,7 MHz
AM = Spulensatz 7411-006 ZF = 468 kHz

Spannungen mit Grundig-Röhrenvoltmeter gegen Masse gemessen. Messwerte gelten bei 220V auf MW UKW ohne Antennensignal.

Änderungen vorbehalten



Kontaktplatte für Grundig-Hi-Fi-Sprecher (von innen gesehen)

gezeichnete Tastenstellung: Gerat_005

| | | | | | | | | | | | | | | | | | | | | | | | | | | | | | | | | | | | | | | | | | | | | | | | | | | | | | | | | | | | | | | | | | | | | | | | | | | | | | | | | | | | | | | | | | | | | | | |
|------|---|---|---|----|----|----|----|----|----|----|----|----|----|----|----|----|----|----|----|----|----|----|----|----|----|----|----|----|----|----|----|----|----|----|----|----|----|----|----|----|----|----|----|----|----|----|----|----|----|----|----|----|----|----|----|----|----|----|----|----|----|----|----|----|----|----|----|----|----|----|----|----|----|----|----|----|----|----|----|----|----|----|----|----|----|----|----|----|----|----|----|----|----|-----|
| C: 6 | 7 | 8 | 9 | 10 | 11 | 12 | 13 | 14 | 15 | 16 | 17 | 18 | 19 | 20 | 21 | 22 | 23 | 24 | 25 | 26 | 27 | 28 | 29 | 30 | 31 | 32 | 33 | 34 | 35 | 36 | 37 | 38 | 39 | 40 | 41 | 42 | 43 | 44 | 45 | 46 | 47 | 48 | 49 | 50 | 51 | 52 | 53 | 54 | 55 | 56 | 57 | 58 | 59 | 60 | 61 | 62 | 63 | 64 | 65 | 66 | 67 | 68 | 69 | 70 | 71 | 72 | 73 | 74 | 75 | 76 | 77 | 78 | 79 | 80 | 81 | 82 | 83 | 84 | 85 | 86 | 87 | 88 | 89 | 90 | 91 | 92 | 93 | 94 | 95 | 96 | 97 | 98 | 99 | 100 |
|------|---|---|---|----|----|----|----|----|----|----|----|----|----|----|----|----|----|----|----|----|----|----|----|----|----|----|----|----|----|----|----|----|----|----|----|----|----|----|----|----|----|----|----|----|----|----|----|----|----|----|----|----|----|----|----|----|----|----|----|----|----|----|----|----|----|----|----|----|----|----|----|----|----|----|----|----|----|----|----|----|----|----|----|----|----|----|----|----|----|----|----|----|----|-----|