

960 2070
1060 3020
2050 3025
2065 3026 Ph
2068 3028

GRUNDIG

REPARATURHELPER

Fertigungssaison 1956/57

AM-ZF-Abgleich 468 kHz

Bereich Drehko-Stellung	Ankopplung des Meßsenders	Abgleich	Empfindlichkeit μV	Bemerkungen
LW eingedreht	G1 EF 89	I und II Maximum	1000	Mit wechselseitiger Bedämpfung (10 kOhm und 5 nF in Reihe) abgleichen 468 kHz Trennschärfe 1:100 468 kHz Bandbreite 4 kHz
	G1 ECH 81	III und IV Maximum	16	
MW eingedreht	an Antenne	V Inneres Minimum		Sperrtiefe ca. 1:23
1 MHz	G1 ECH 81		24	Mischempfindlichkeit

AM-Oszillator- und Vorkreisabgleich

Bereich Frequenz Zeigerstellung	Oszillator	Vorkreis	Schwingsstrom μA	Empfindlichkeit μV	Spiegel-selektion	Bemerkungen
MW	560 kHz Marke a. d. Skala	① Maximum	240 . . . 300	8	1:600	Zeigeranschlag auf I von „510 kHz.“ *Der MW-Vorkreisabgleich erfolgt durch Verschieben der kleineren Spule auf dem Ferritstab, die größere Spule ist ca. 45 mm vom Stabende entfernt festgeklebt. Bei der Type 96 sind MW- u. LW-Vorkreis spule auf einem Körper. Kern 6 ist daher von dem Abgleich von Kern 2 zu entfernen. Dabei ist Kern 2 auf das innere Maximum abzugleichen.
	1450 kHz Marke a. d. Skala	② Maximum		11	1:200	
LW	160 kHz Marke a. d. Skala	③ Maximum	250 . . . 350	15	1:2000	

KW-Abgleich bei den Typen 2070, 3020, 3025, 3026, 3028

KW	7 MHz	⑦ Maximum	⑧ Maximum	240	17	1:10	$f_o > f_e$
----	-------	-----------	-----------	-----	----	------	-------------

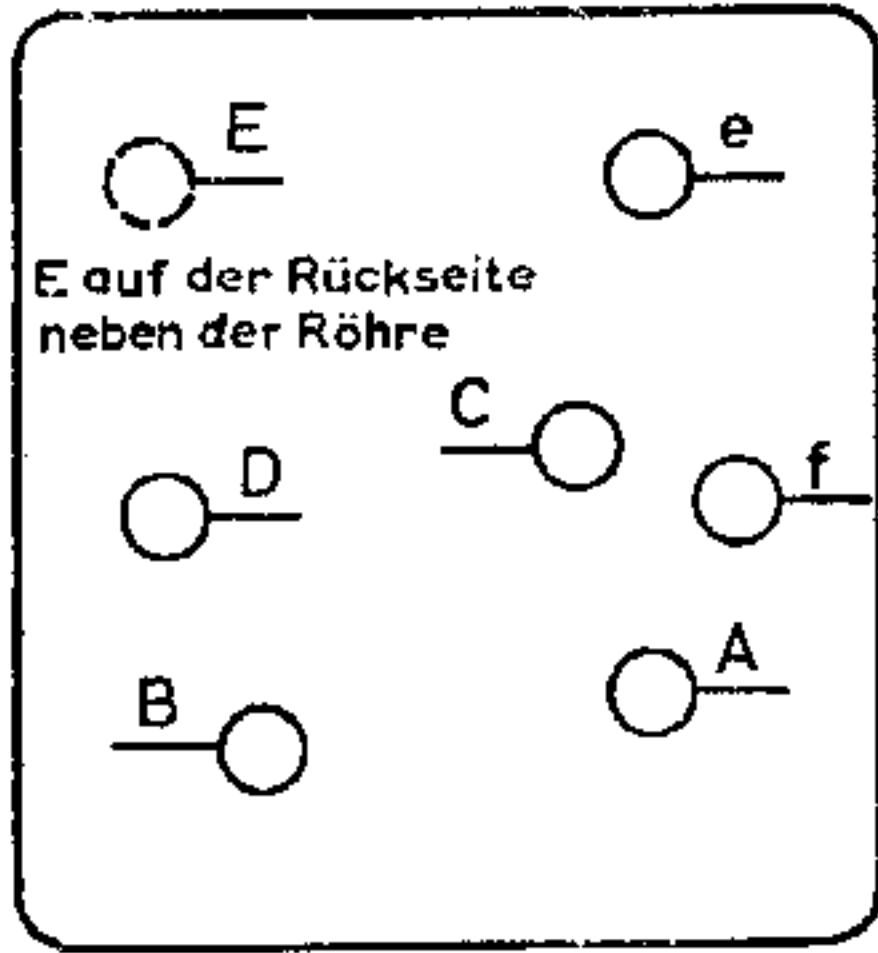
FM-ZF-Abgleich 10,7 MHz.

Meßsender-Modulation	Ankopplung des Meßsenders	Abgleich	Abgleichsanzeige	Empfindlichkeit μV	Bemerkungen
AM, FM oder unmoduliert	G1 EF 89	(a) Maximum	Röhrenvoltmeter an R 21 bei 1060, 2050, 2060, 2065 R 24 bei 2070, 3020, 3025, 3026, 3028	4500 bei FM (40 kHz Hub)	Statt Röhrenvoltmeter kann ein mA-Meter (0,1 - 1 mA) mit R 21 bzw. R 24 in Serie geschaltet werden.
AM		(b) Minimum	Outputmeter u RV an R 21 bzw. R 24		Das Röhrenvoltmeter soll dabei 0,8-1V= anzeigen
FM					
AM, FM oder unmoduliert	G1 ECH 81	(c) Maximum (d) Maximum	Röhrenvoltmeter an R 21 bzw. R 24 (Bei FM Outputmeter)	170 bei FM (40 kHz Hub)	Mit wechselseitiger Bedämpfung (10 kOhm u. 5 nF in Reihe) abgleichen
	Drahtling ECC 85 od. über 0,5 pF am Punkt (x)	(e) Maximum (f) Maximum			(x) ist bei den Typen 960...2068 unterhalb des Abgleichloches für den Oszillatorkern, bei den Typen 2070...3028 a. d. Rückseite neben dem Drehko ausgeführt

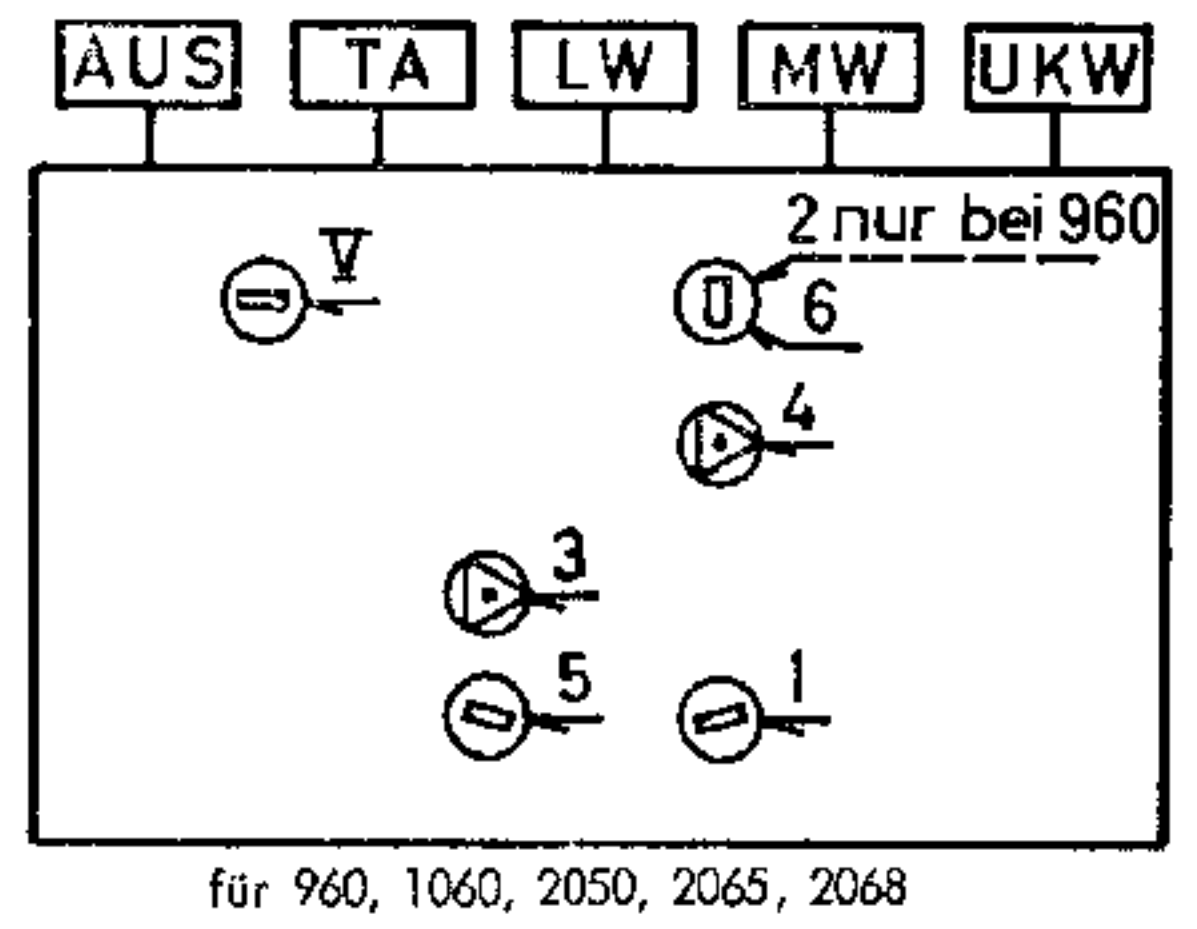
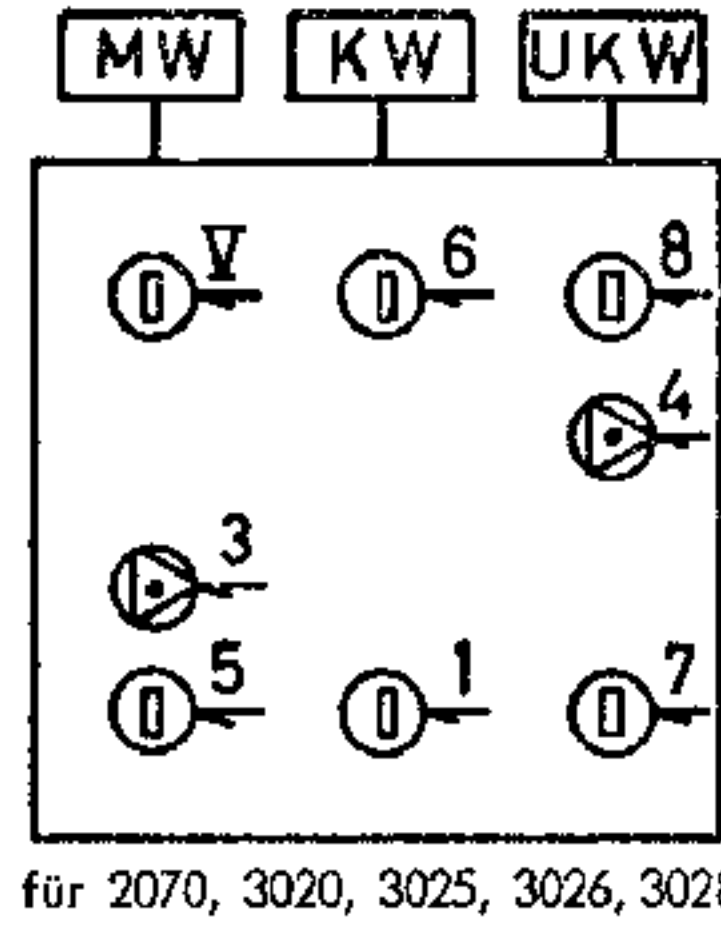
FM-Oszillator-, und Vorkreisabgleich

Meßsender Frequenz Zeigerstellung	Oszillator	Zwischenkreis	Antennenkreis	Abgleichsanzeige	Schwingspannung V	Empfindlichkeit (Rauschzahl)	Bemerkungen
88,2 MHz Kanal 4	(A) Maximum	(B) Maximum	(E) Maximum	Outputmeter (bei AM od. ohne Mod. mit RV an R 21 bzw. R 24)	1,7 - 2,5	3 kTo	Da der Kreis E sehr breit ist wird der Kern ca. 2 mm unter dem oberen Spulenkörperansatz eingestellt.
99,3 MHz Kanal 41	(C) Maximum	(D) Maximum					

FM-Spulensatz

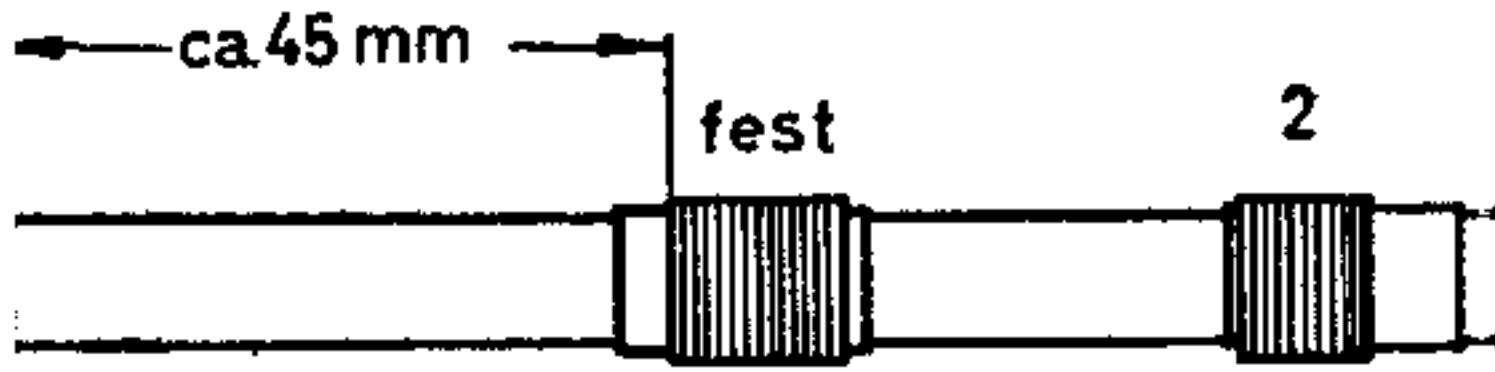


AM-Spulensätze von unten gesehen

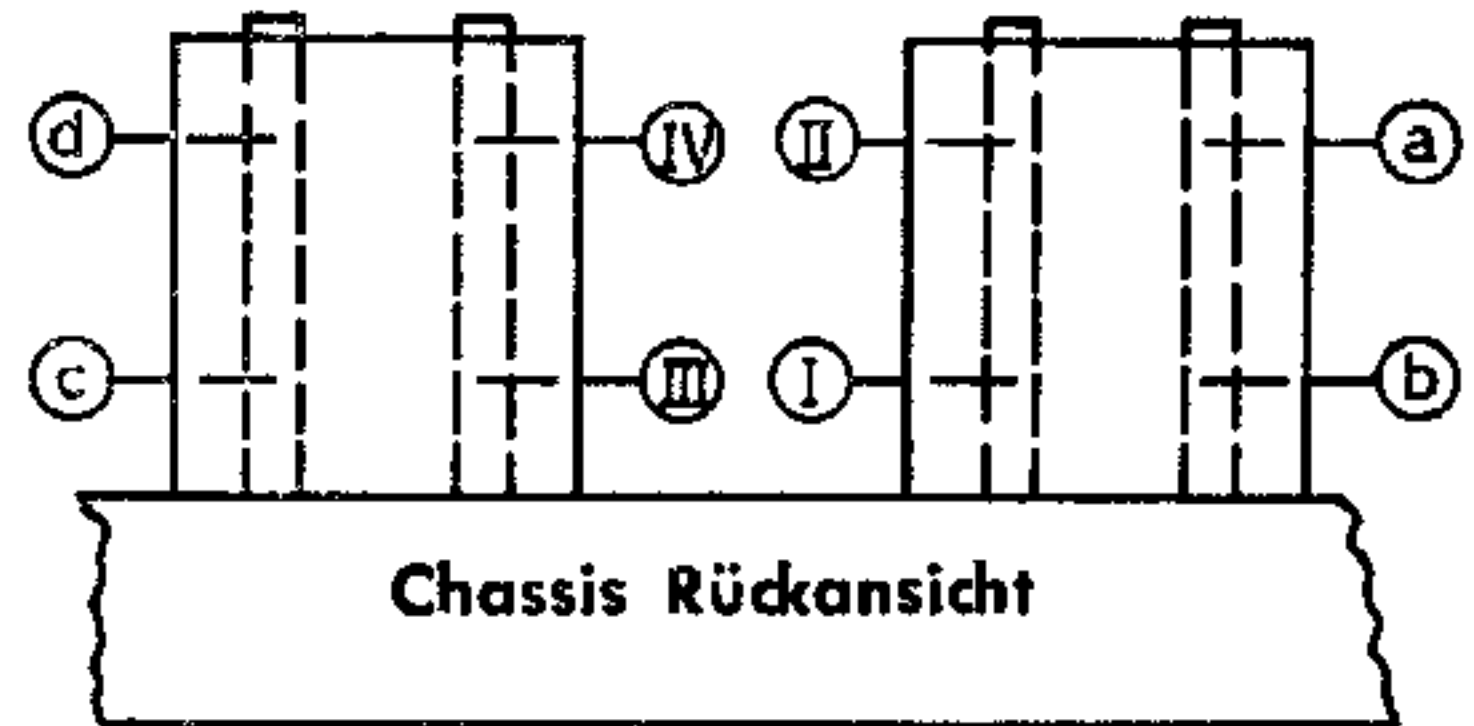


F II 7207 - 318 bei 960
F II 7207 - 317

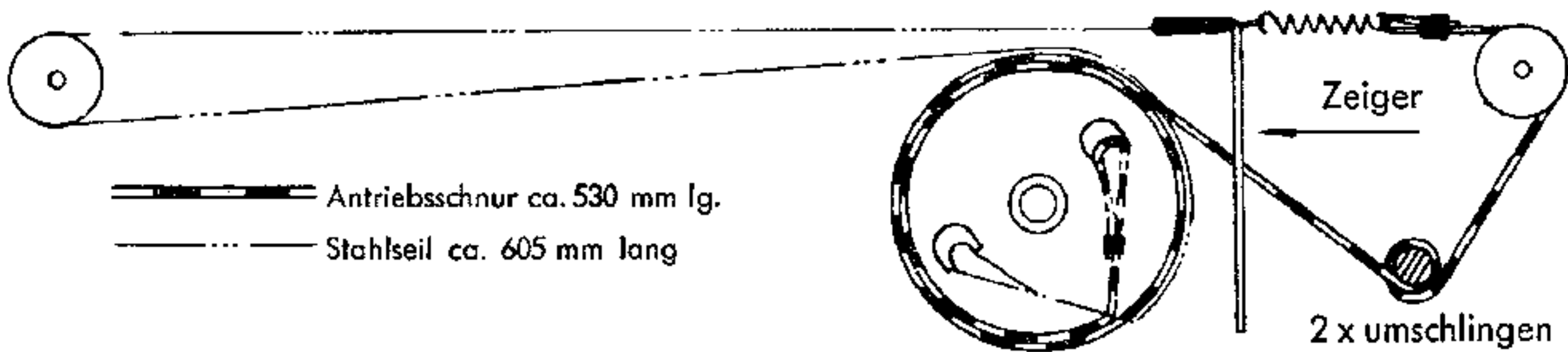
F I 7207 - 308



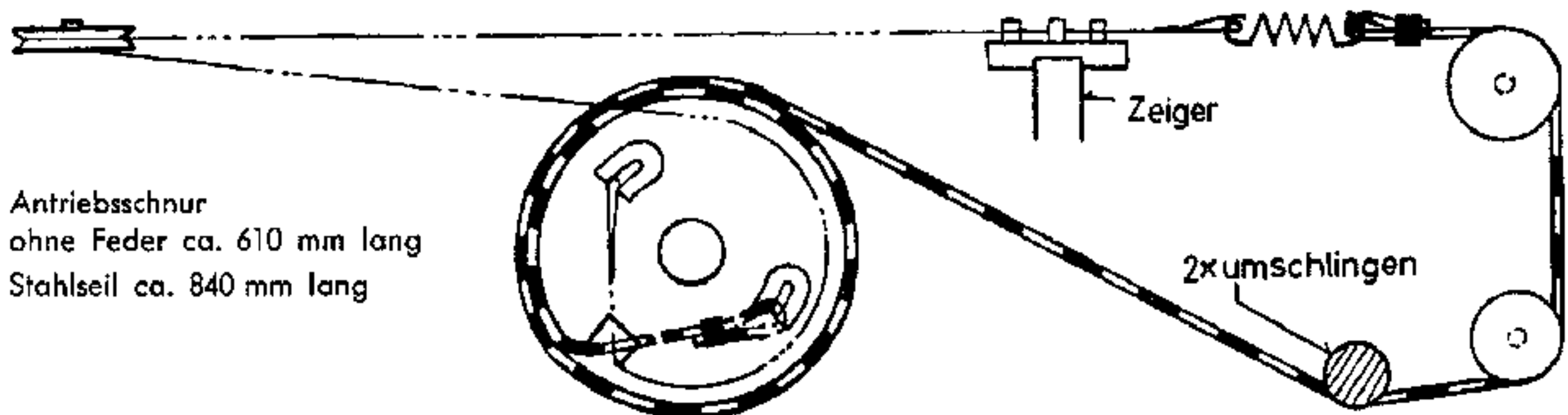
Ferritstab-Antenne (nicht bei 960)



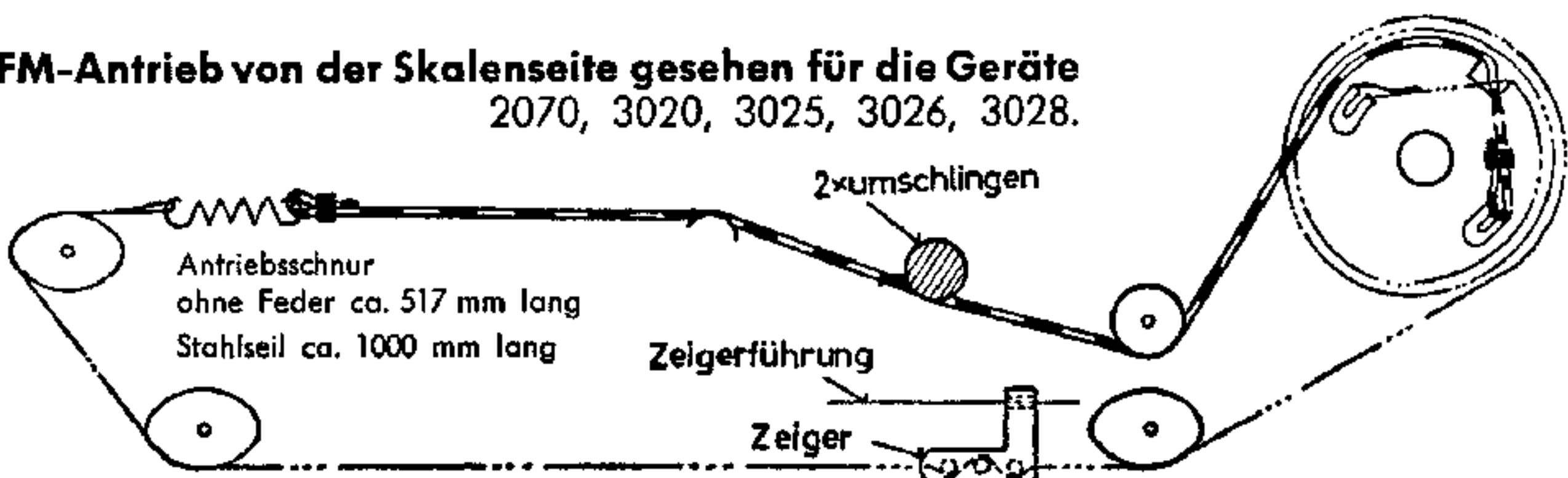
Schnurlaufführung von der Skalenseite für 960, 1060, 2050, 2065, 2068.

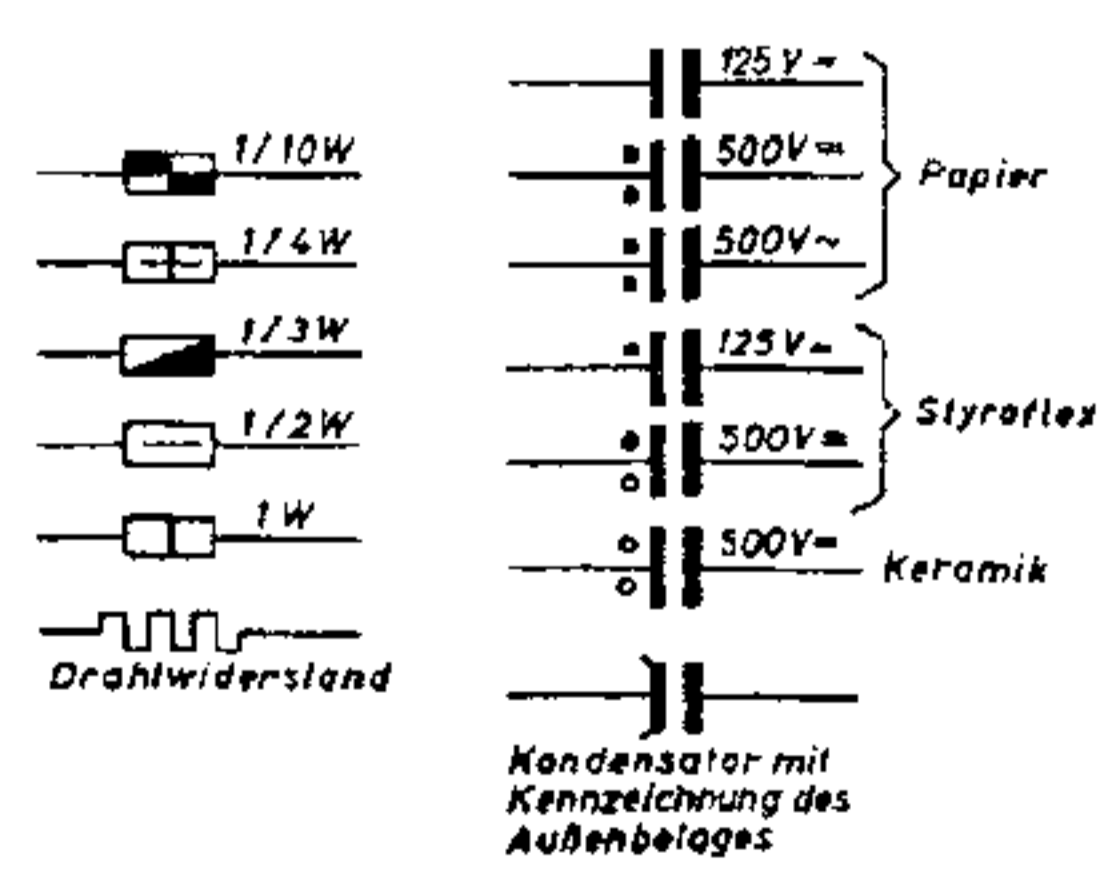
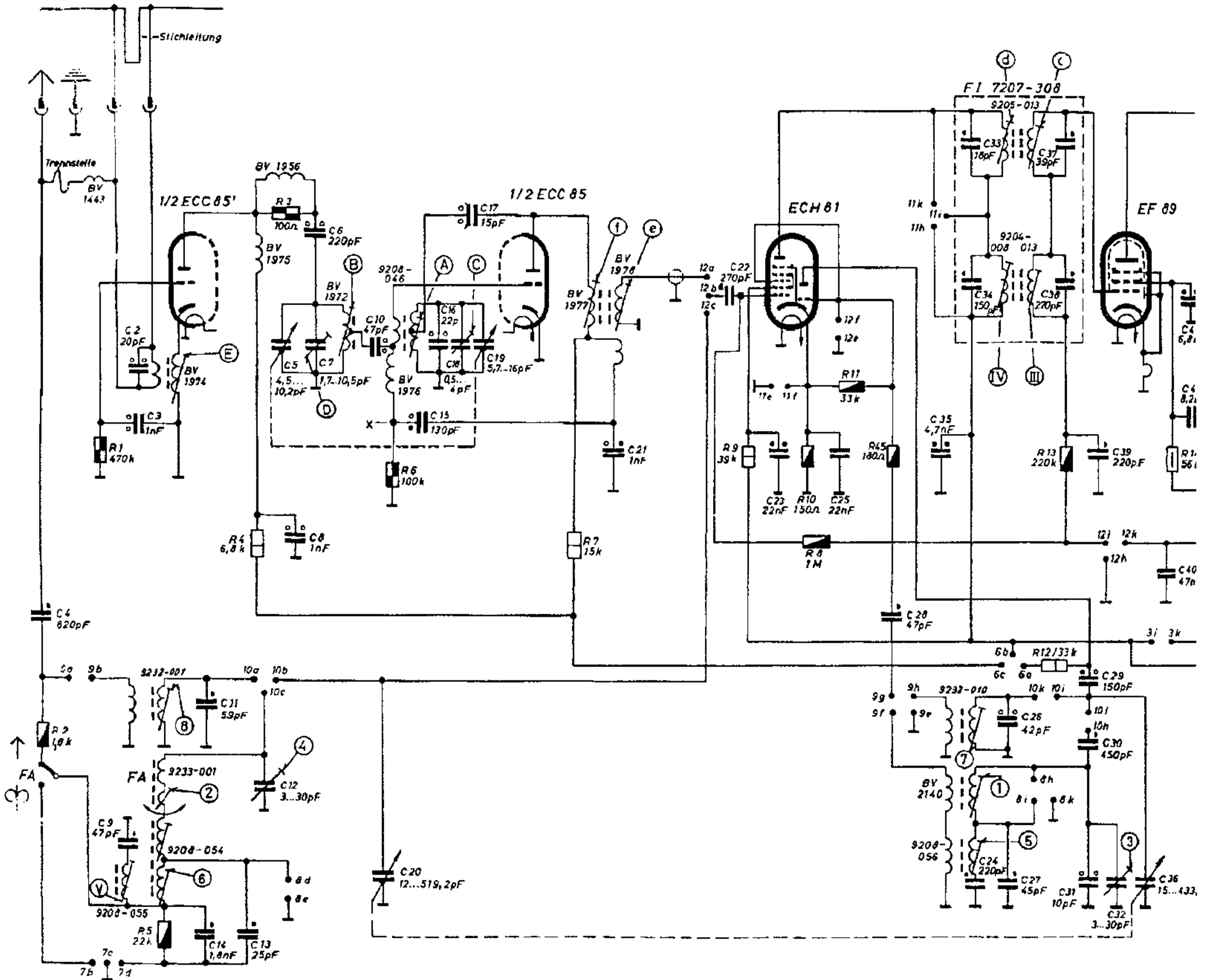
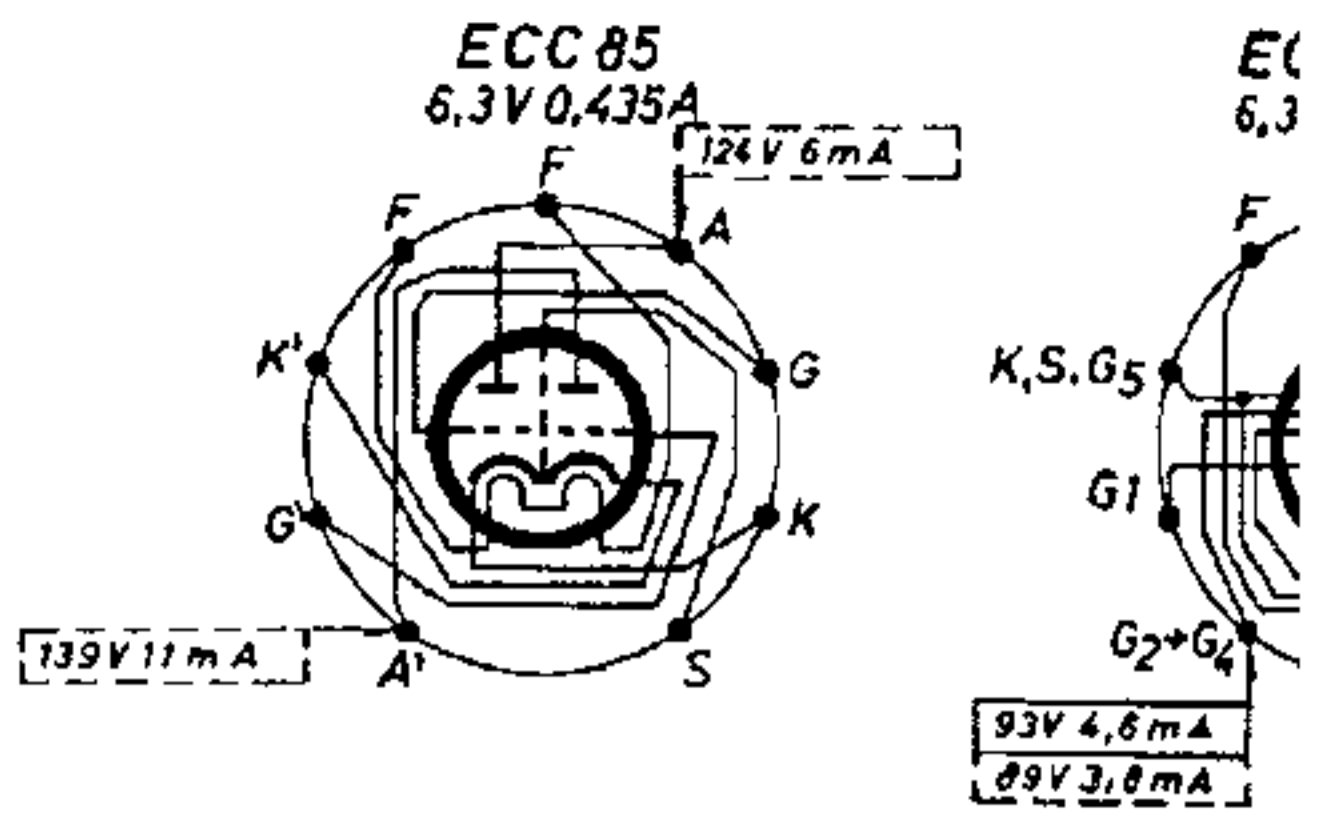


AM-Antrieb von der Skalenseite gesehen für die Geräte: 2070, 3020, 3025, 3026, 3028.



FM-Antrieb von der Skalenseite gesehen für die Geräte 2070, 3020, 3025, 3026, 3028.



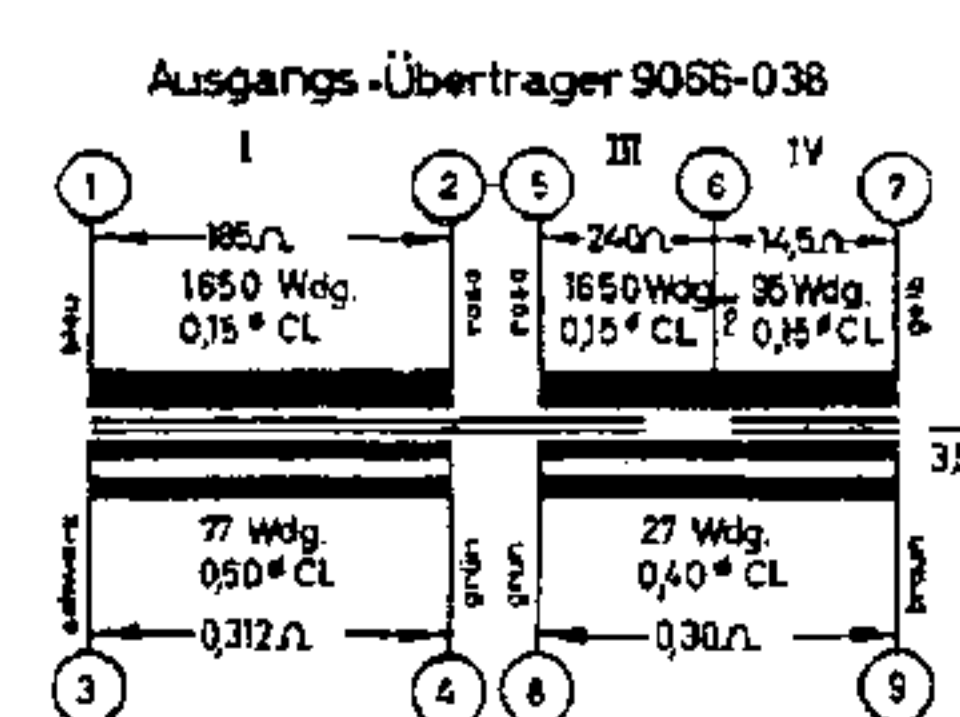
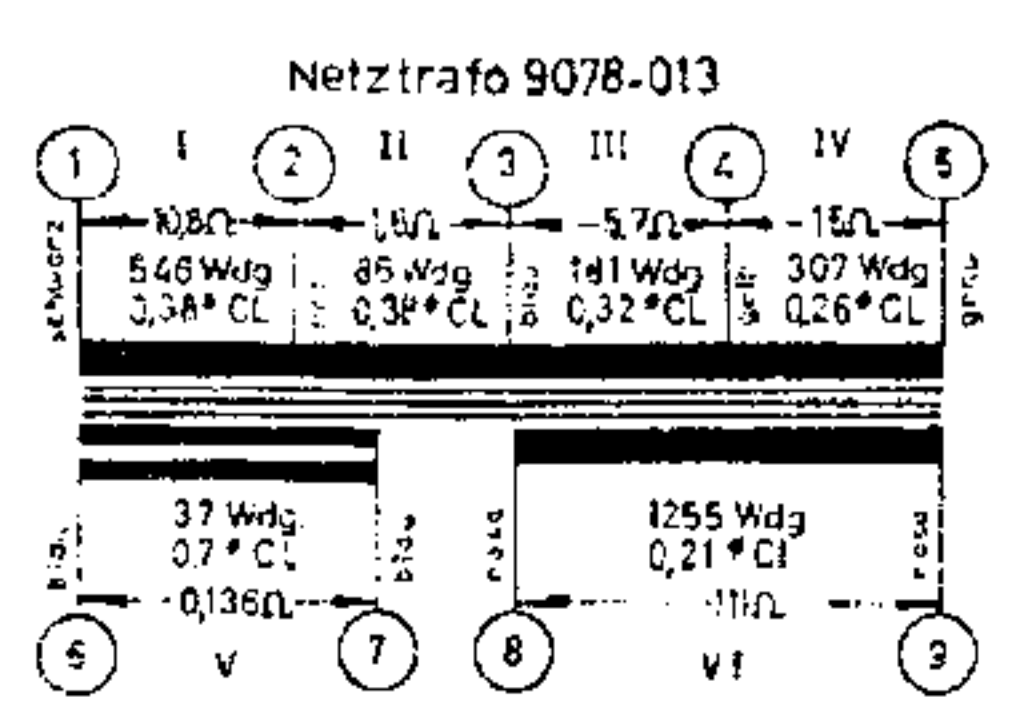


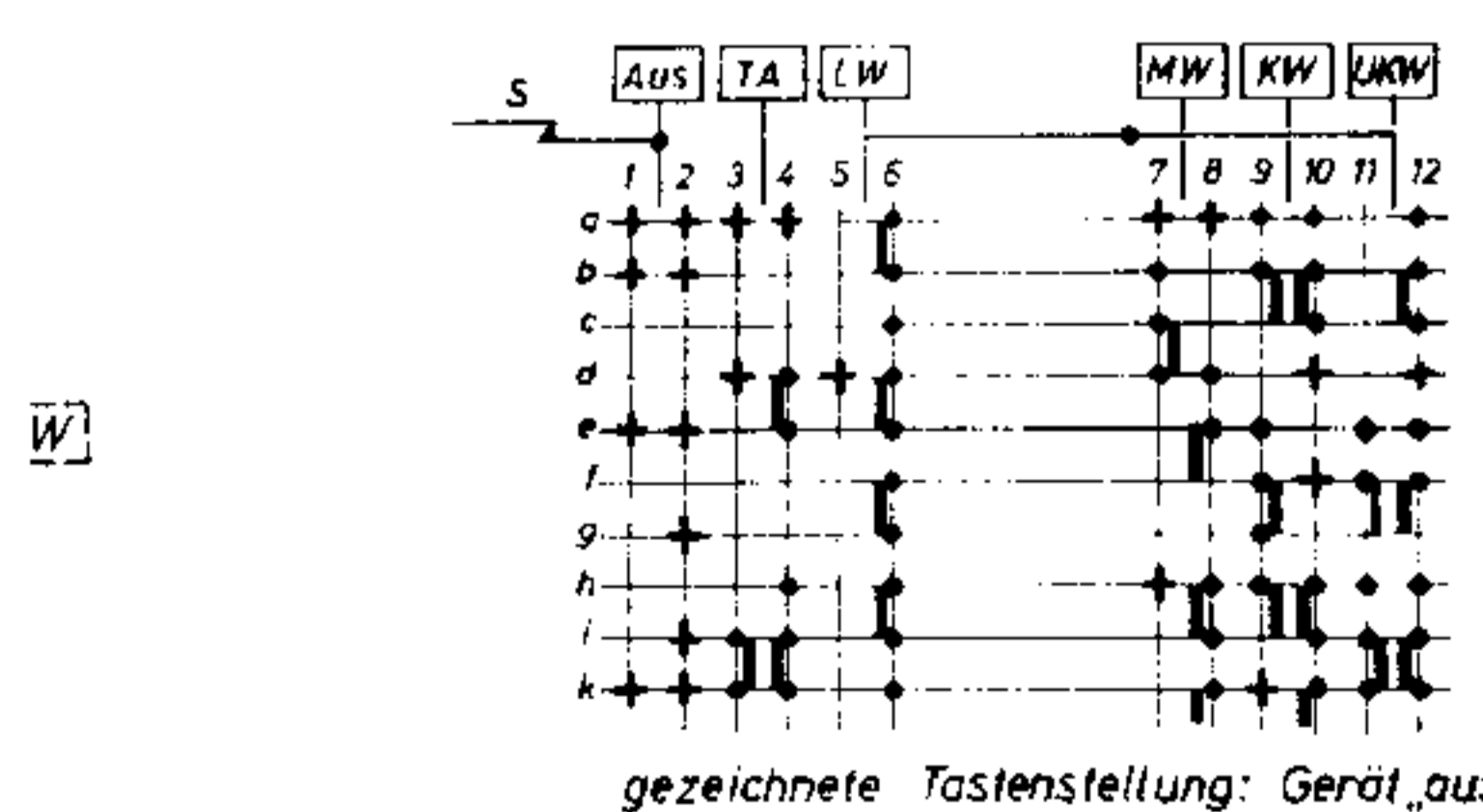
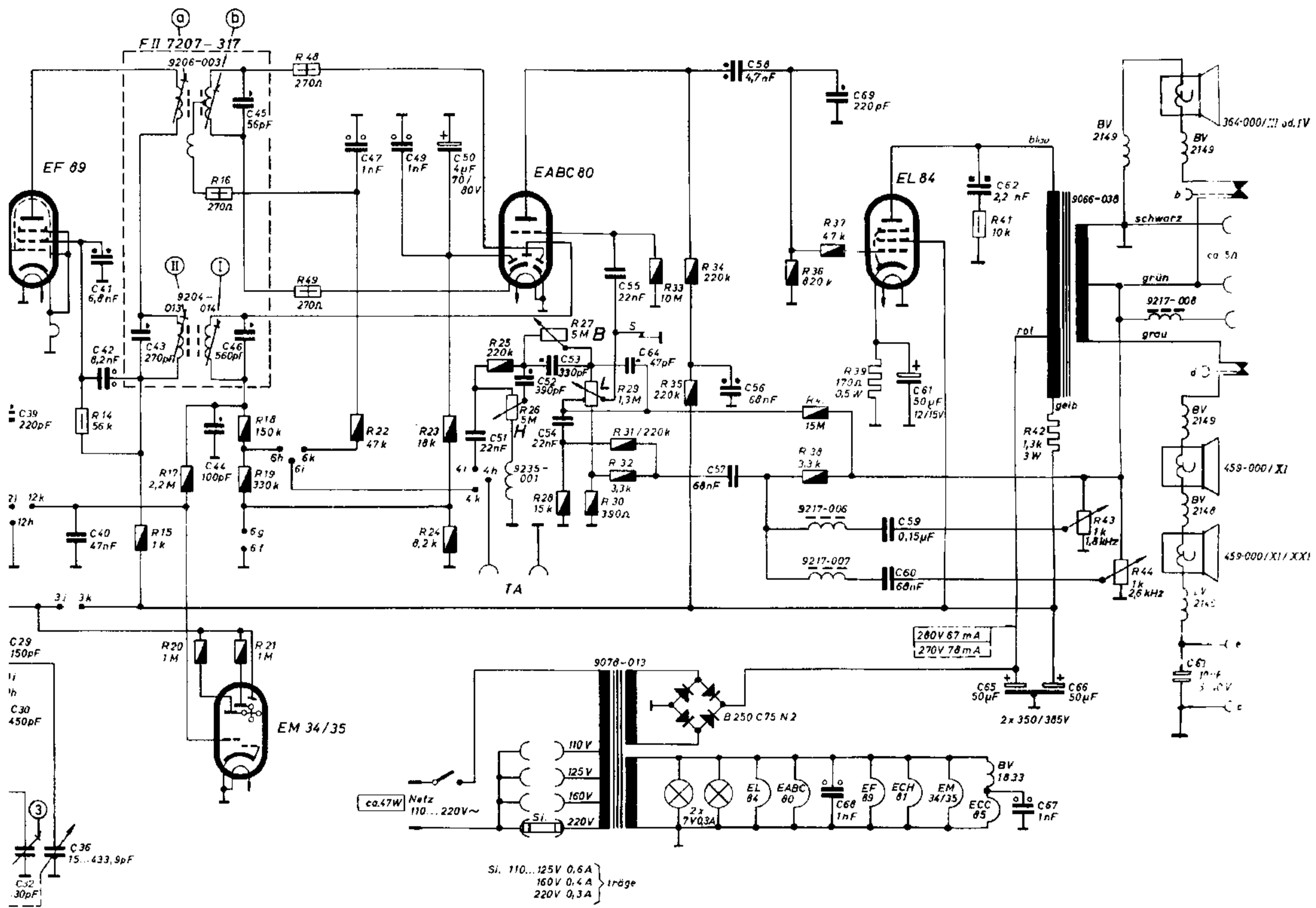
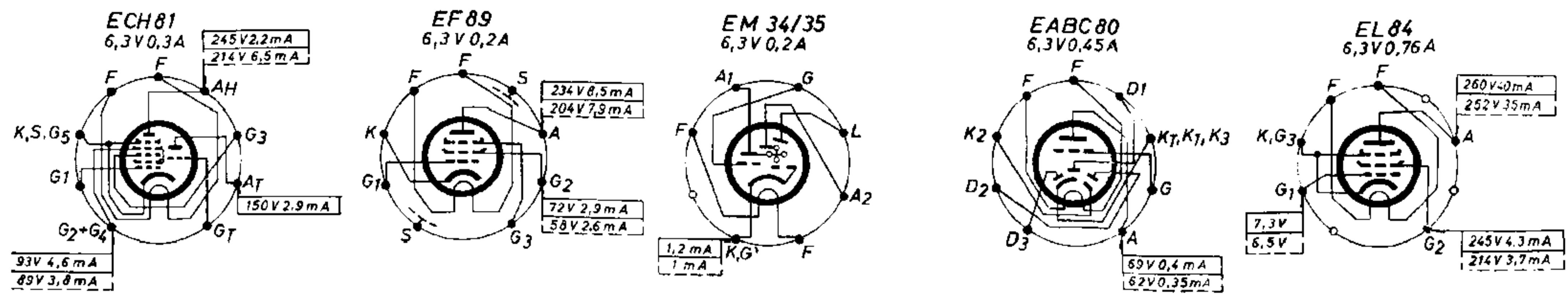
FM = Spulensatz 7435-002 ZF = 10,7 MHz
 AM = Spulensatz 7411-001 ZF = 468 kHz

Spannungen mit Grundig-Röhrenvoltmeter gegen Masse gemessen.
 Meßwerte gelten bei 220V~ auf MW UKW ohne Antennensignal.

Änderungen vorbehalten

C:	4,	9, 2, 3,	14, 11, 13,	12, 5, 8, 6, 7,	10, 20,	15, 16, 18, 17, 19,	21,	22,	23,	25,	28,	35, 33, 34, 24, 26, 27,	37,	38, 29, 30, 31, 32, 39, 36,	40, 4
R:	2,	1,	5,	4,	3,	6,	7,	9,	10, 8,	11,	45,	12, 13,	14,		





31, 32, 39, 36,	40, 41, 42, 43,	44,	45, 46,	47,	49,	50,	51, 52, 53, 54,	55,	64,	56, 57, 58,	68, 69,	59, 60, 61,	52,	65, 67, 66,	63
14,	15,	17,	20, 16, 18, 19, 21, 48, 49,	22,	23, 24, 25,	26,	27, 28, 29, 30, 31, 32, 33, 34, 35,	36,	38, 37, 46, 39,	41,	42,	43, 44,			