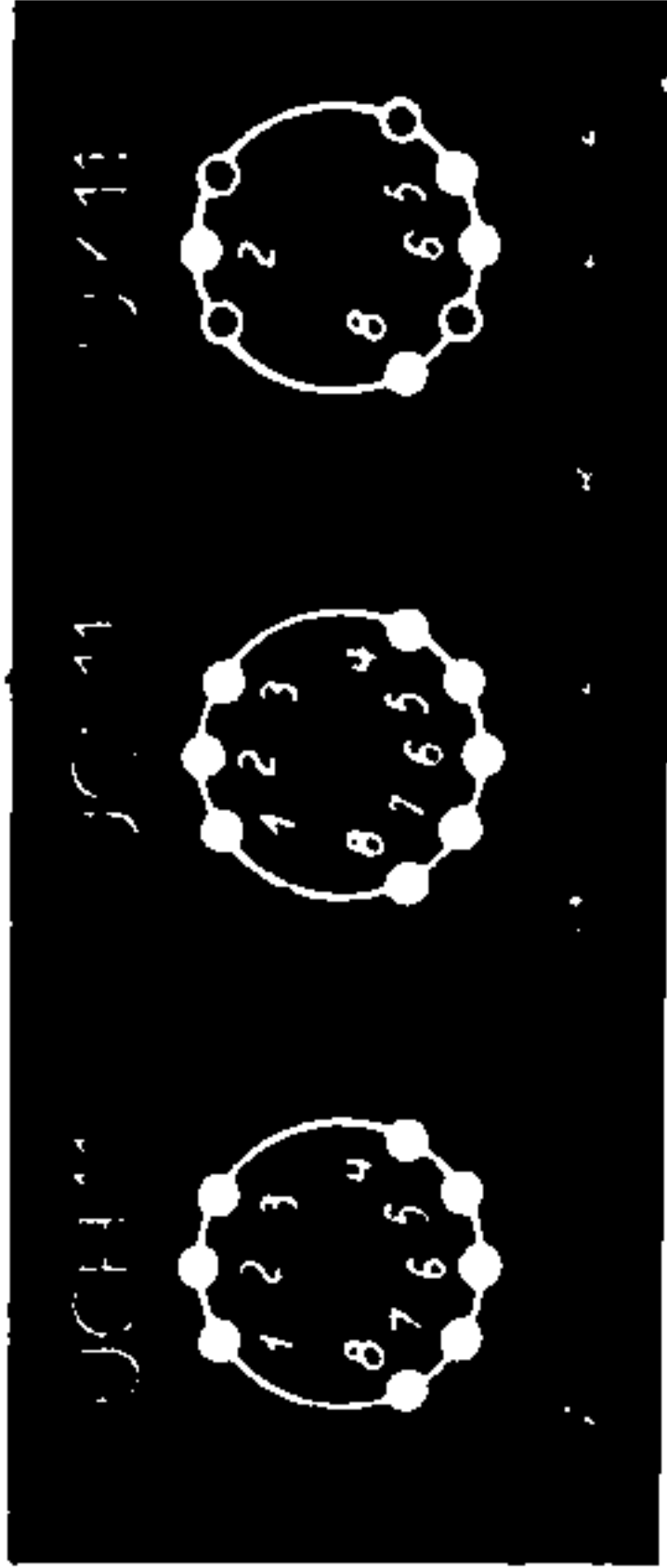
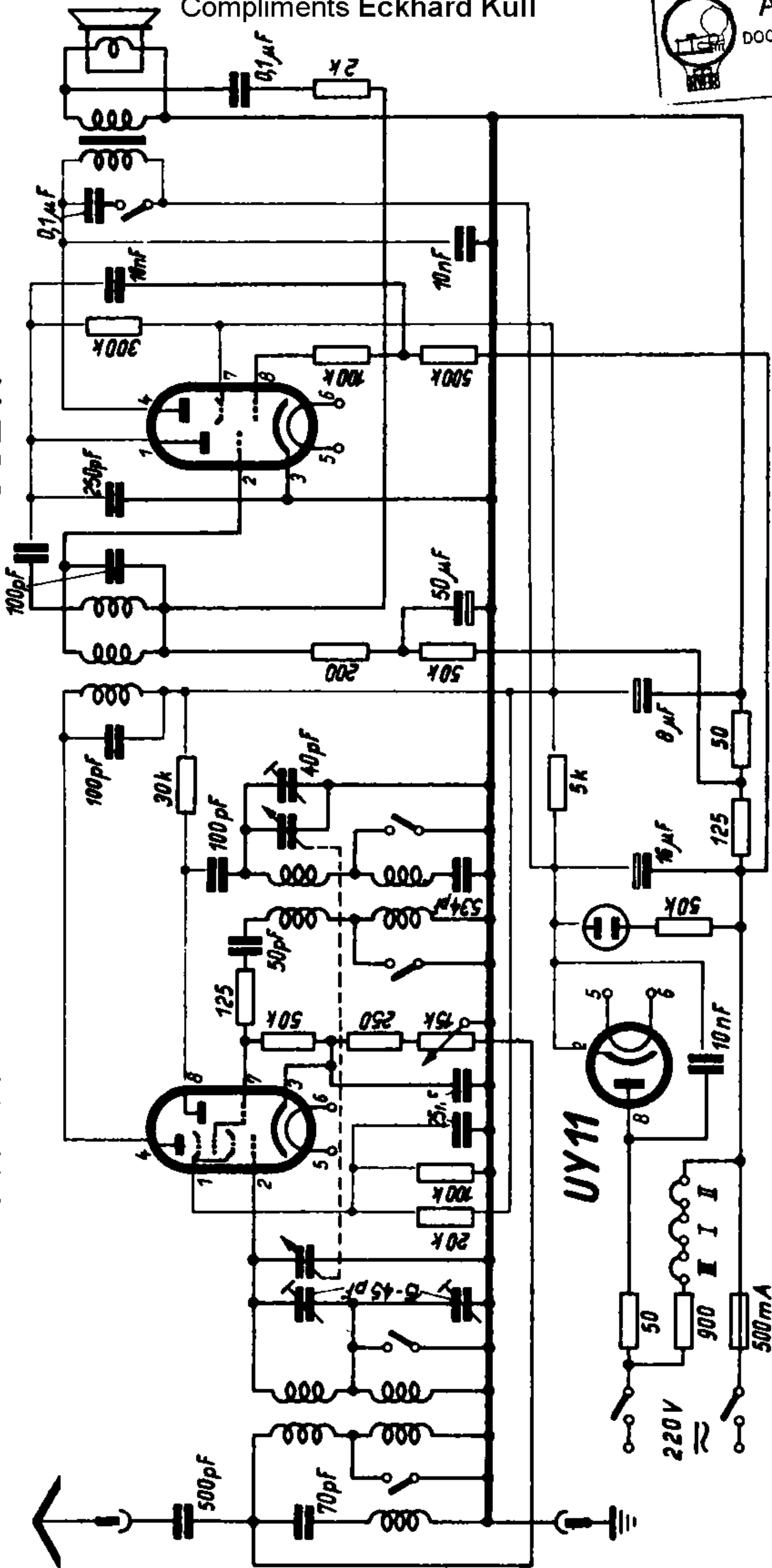


Compliments Eckhard Kull



UCL11

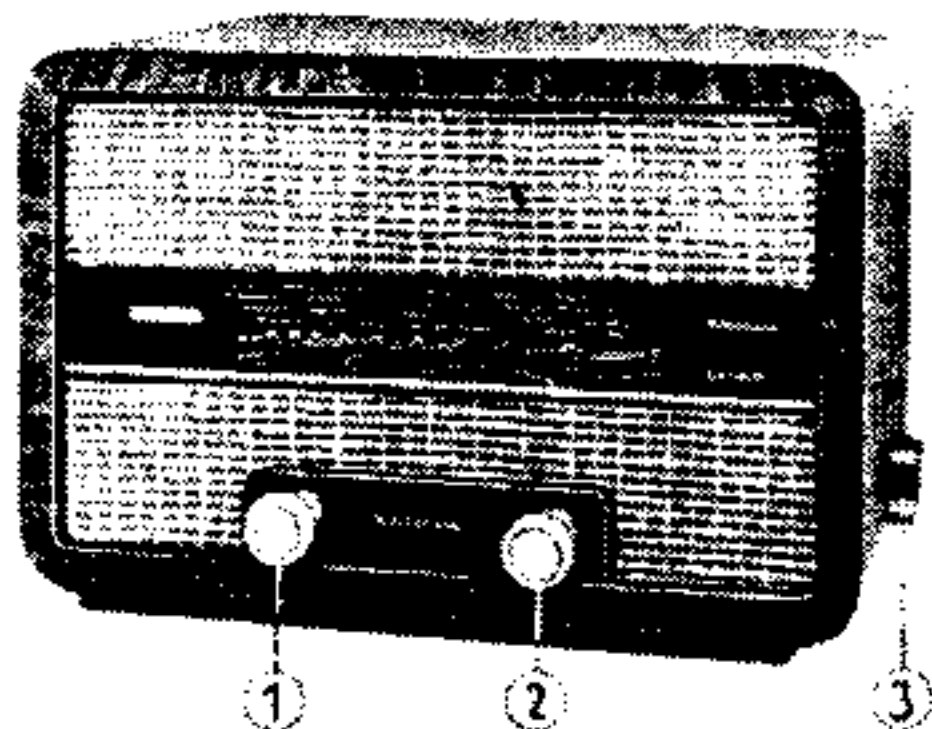
UCH11



WERKING 2000 W



HERSTELLER: GRUNDIG RADIOWERKE GMBH., FÜRTH/BAY.



① Lautstärkeregl., ② Abstimmung,  
③ Wellenbereichschalter

Stromart: Allstrom 220 V

Umschaltbar auf: 110 V ~ durch gesondert gelieferten Autotransformator

Leistungsaufnahme bei 220 V:  
ca. 33 W

Sicherung: 110 V: 0,5 A,  
125 V: 0,5 A, 220 V: 0,5 A

Wellenbereiche:

mittel 185...590 m (1622...509 kHz)

kurz 18...52 m (16,6...5,7 MHz)

Röhrenbestückung:

UCH II, UCL II

Gleichrichterröhre: UY II (UY 3)

Trockengleichrichter: —

Skalenlampe: Glimmlampe

Schaltung: Superhet

Zahl der Kreise: 4;  
abstimmbar 2, fest 2

Rückkopplung: auf ZF-Bandfilter

Zwischenfrequenz: 468 kHz

HF-Gleichrichtung:

Anodengleichrichter

Schwundausgleich: —

Bandbreitenregelung: —

Bandspreizung: —

Optische Abstimmmanzeige: —

Ortsfernschalter: —

Sperrkreis: —

ZF-Sperrkreis: eingebaut

Lautstärkeregl.

niederfrequent, stetig

Gegenkopplung: vorhanden

Klangfarberegler: zweistufig

Musik-Sprache-Schalter: —

Baßanhebung: durch Gegenkopplung

9-kHz-Sperre: —

Gegentaktendstufe: —

Lautsprecher: perm.-dyn. 2 W

Membrandurchmesser: 170 mm

Tonabnehmeranschluß: —

Anschluß für 2. Lautsprecher: —

Besonderheiten: Glasskala mit neuartigem Glimmlichtzeiger. Angebaute Wurfantenne von ca. 3 m Länge, welche von der Unterseite des Gerätes abzuwickeln ist. Bei Kurzwellenempfang bleibt auch bei Verwendung einer Hochantenne die Wurfantenne zweckmäßig abgewickelt. Die günstigste Länge der Hochantenne beträgt etwa 12 m. Durch den bei Bedarf am Wechselstromnetz von 110 V oder 125 V zusätzlich einsetzbaren Spartransformator kann auch bei diesen niedrigen Netzspannungen die gleiche Endleistung wie am 220-Volt-Netz erreicht werden. Schaltbild für die Anbringung des Spartransformators auf der Innenseite der Rückwand. Die hochfrequenzmäßige Regelung der Empfindlichkeit erfolgt durch einen in der Katodenleitung der Mischröhre liegenden Widerstand, der gleichzeitig als antennenseitig wirkender Spannungsregler arbeitet.

Gehäuse: Nußbaum, hochglanzpoliert

Abmessungen: Breite 370 mm, Höhe 250 mm, Tiefe 150 mm

Gewicht: 4,5 kg

Preis mit Röhren: DM 268,—