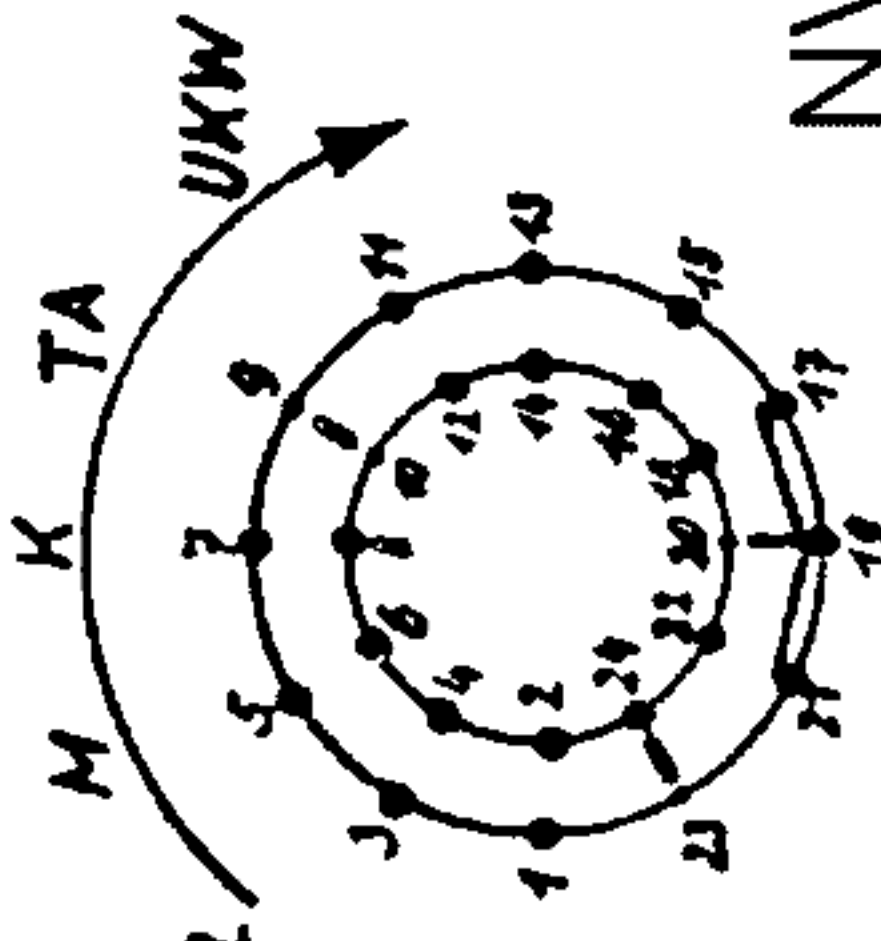
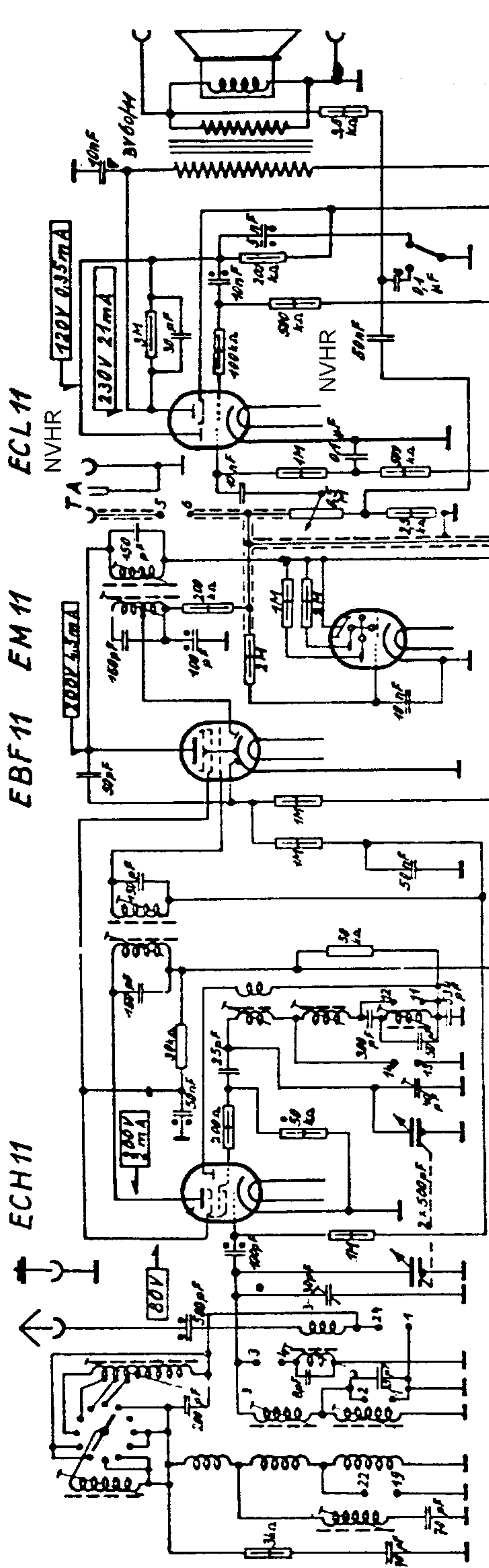


ECH11

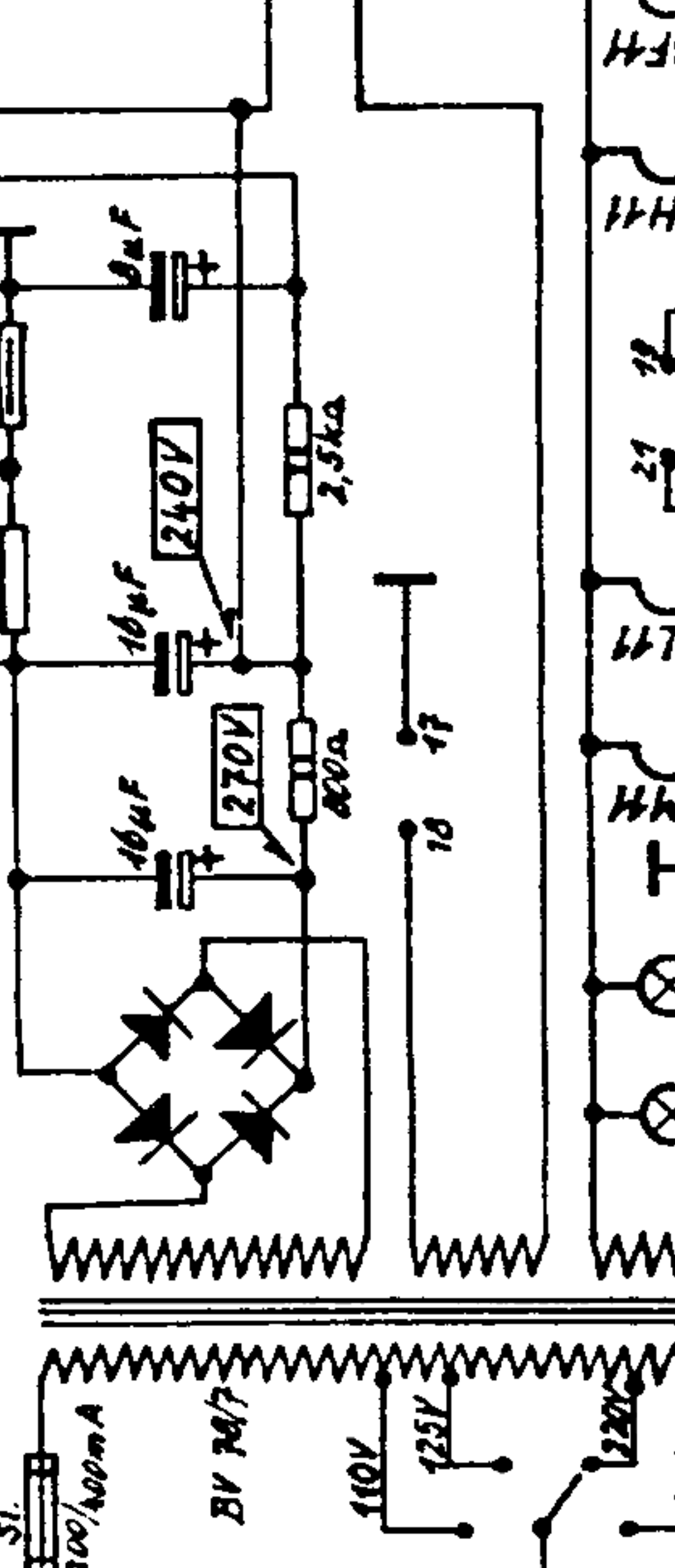
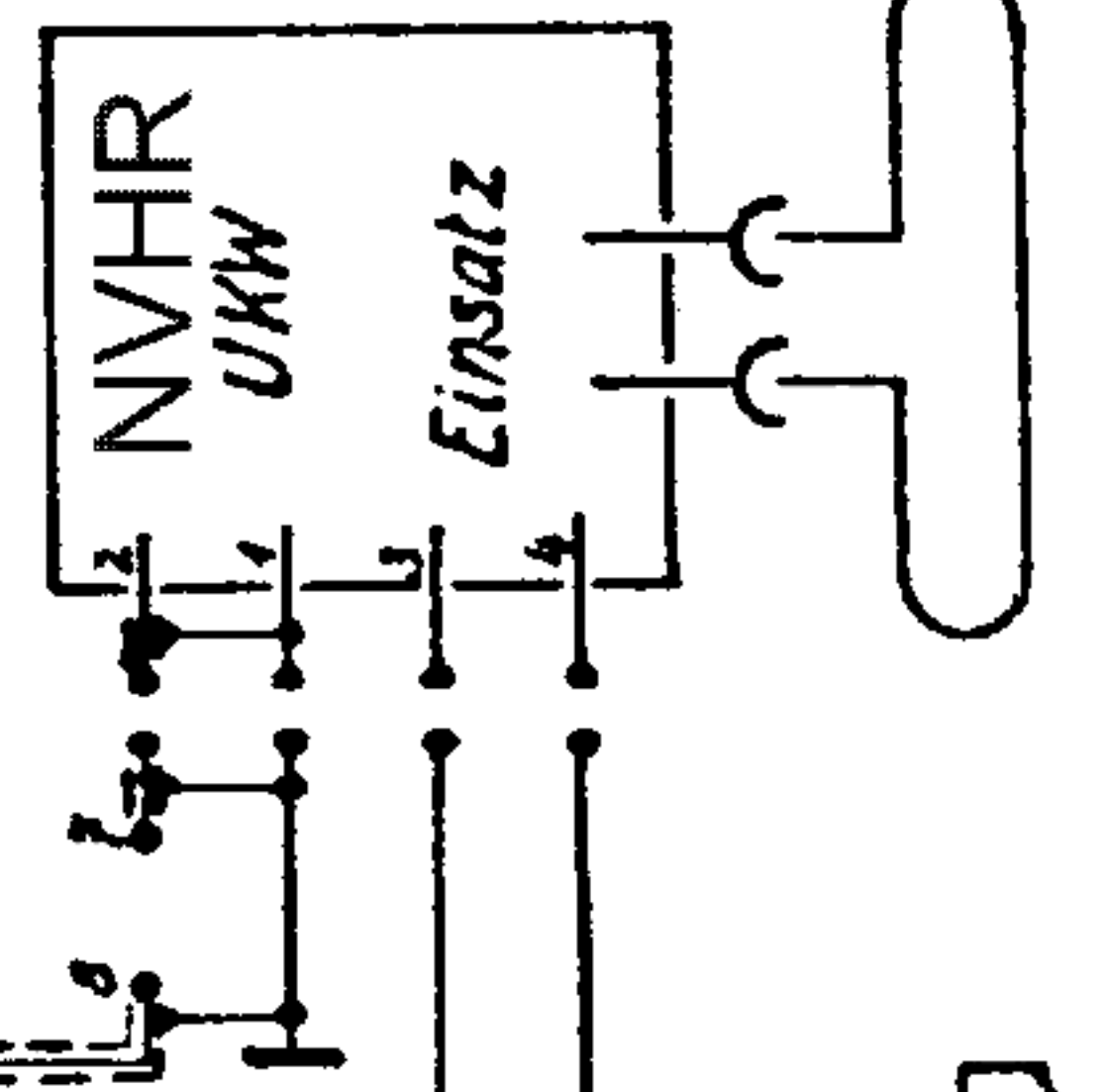
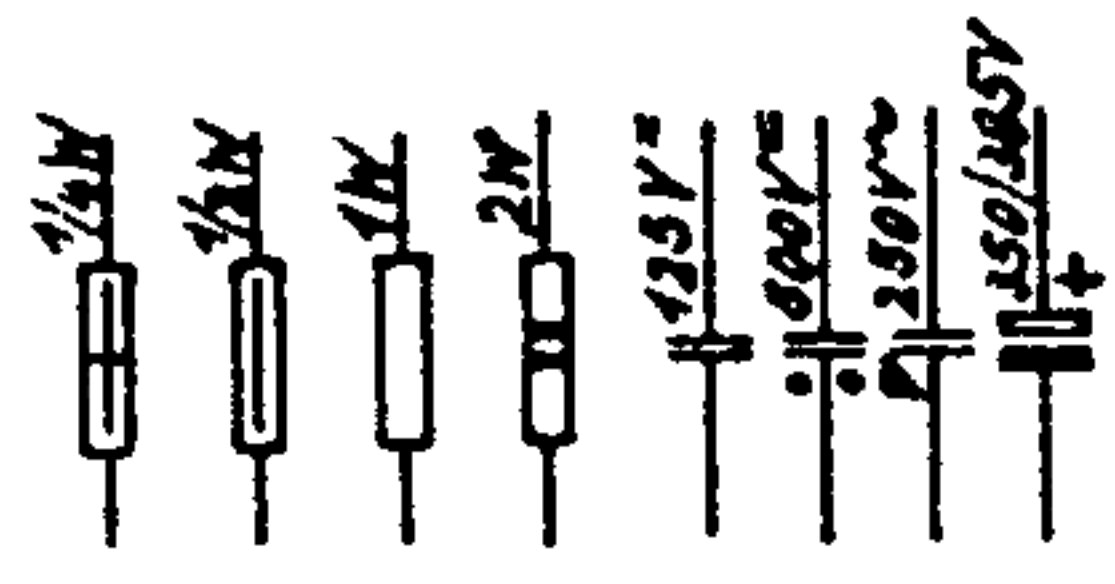
EBF11 EM11

ECL11



Spannungen gemessen mit
Instrument 1000Ω/V gegen
Chassis.

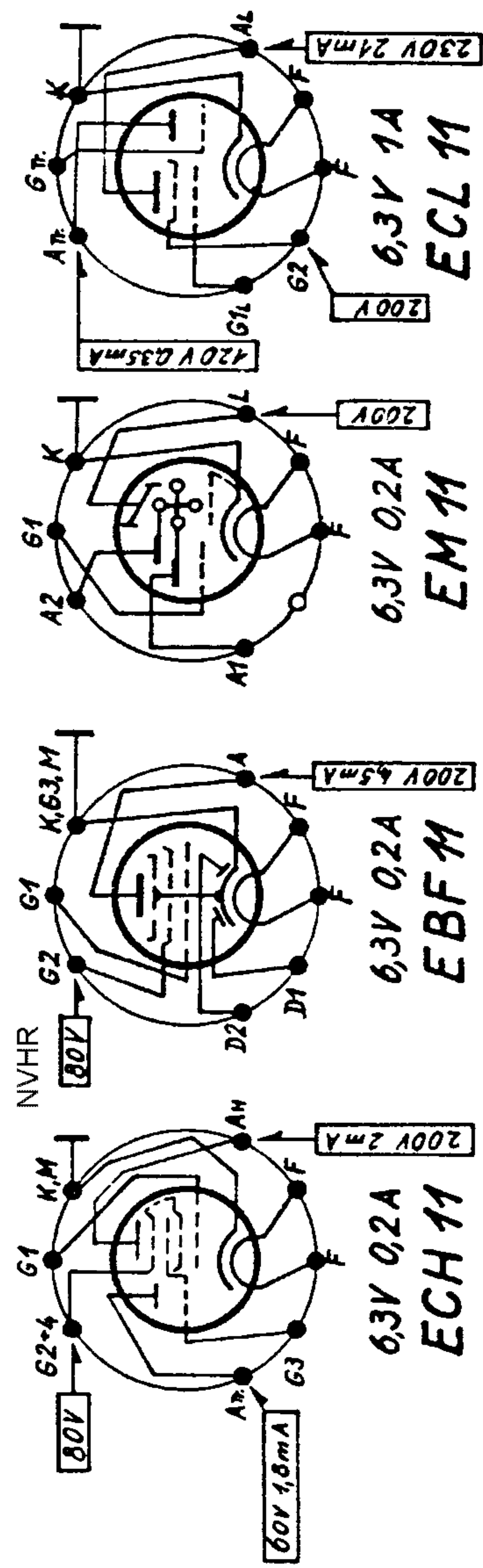
ZF = 468 kHz



gezeichnet: Lang

	L	M	K	TA	UKW
22/19	X	X			
3/1			X	X	
3/4			X	X	
24/1			X	X	
46/43				X	
42/41					X
5/6					X
7/8					X
18/17					X
24/19					X
45/16					X

Compliments of Eckhard Kull



GRUNDIG RADIO-WERKE GMBH FÜRTH (Bay.) Schaltplan 276 W

G 200