

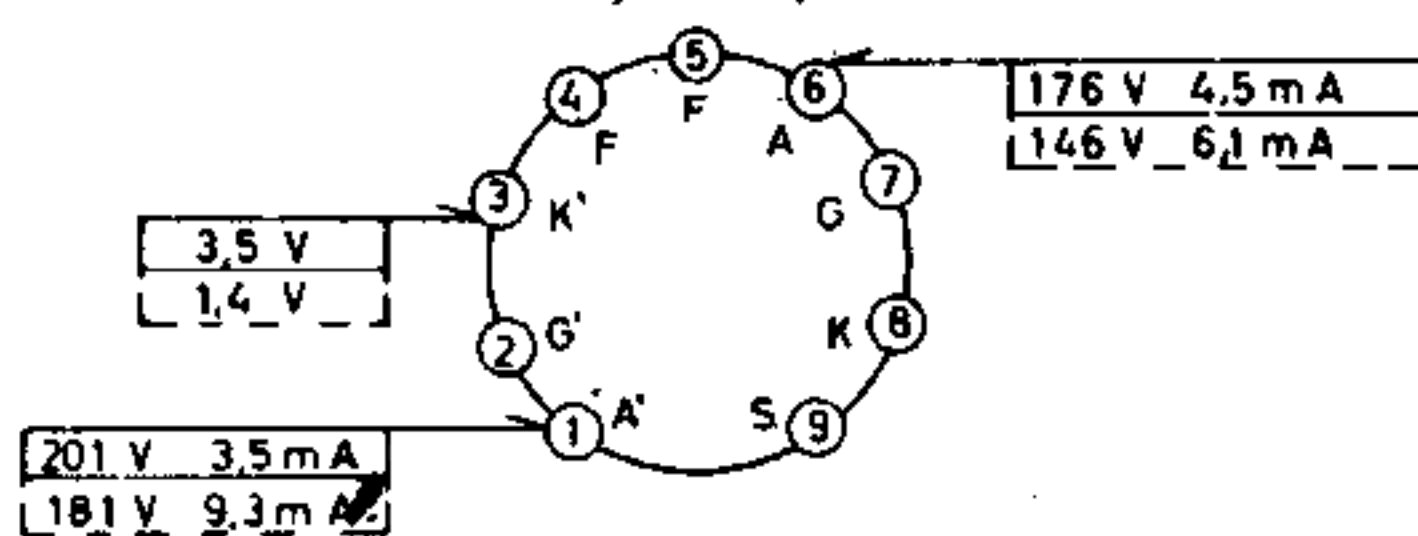
Spannungen mit Grundig Röhrenvoltmeter gegen Masse gemessen
Mefwerte gelten bei 220 V-auf [MW] [UKW] ohne Antennensignal

VOLTAGES MEASURED AGAINST CHASSIS WITH GRUNDIG VTVM
MEASURING VALUES VALID FOR [MW] [FM] WITHOUT SIGNAL ON AERIAL

TENSIONS DE SERVICE MESUREES AU CHASSIS AVEC GRUNDIG
VOLTMETRE A LAMPE UNIVERSEL LES TENSIONS DE SERVICE
SONT VALABLES POUR [PO] [FM] SANS SIGNAL A L'ANTENNE

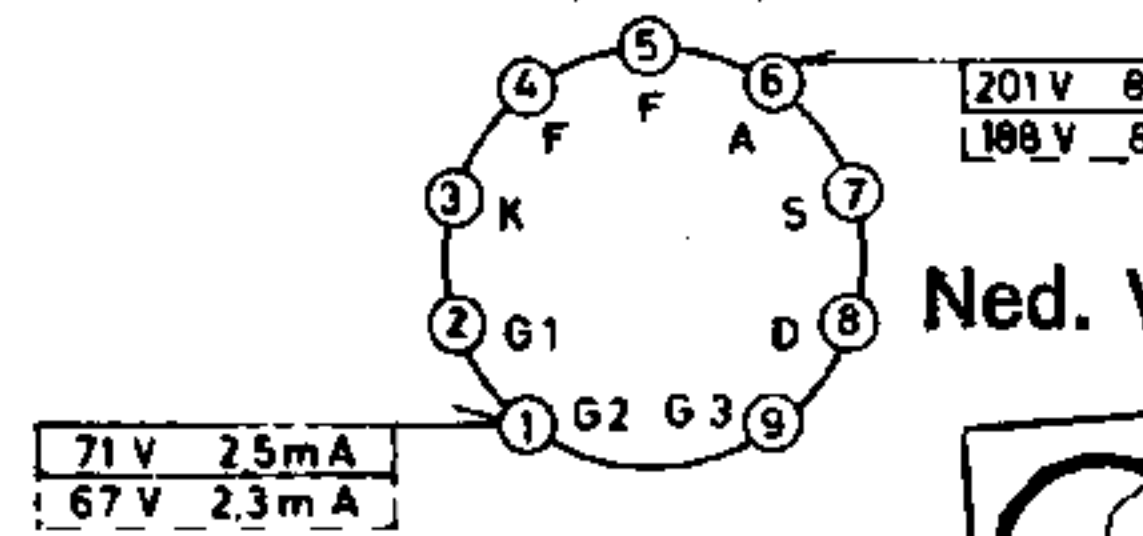
ECC 85

6,3 V 0,43 A

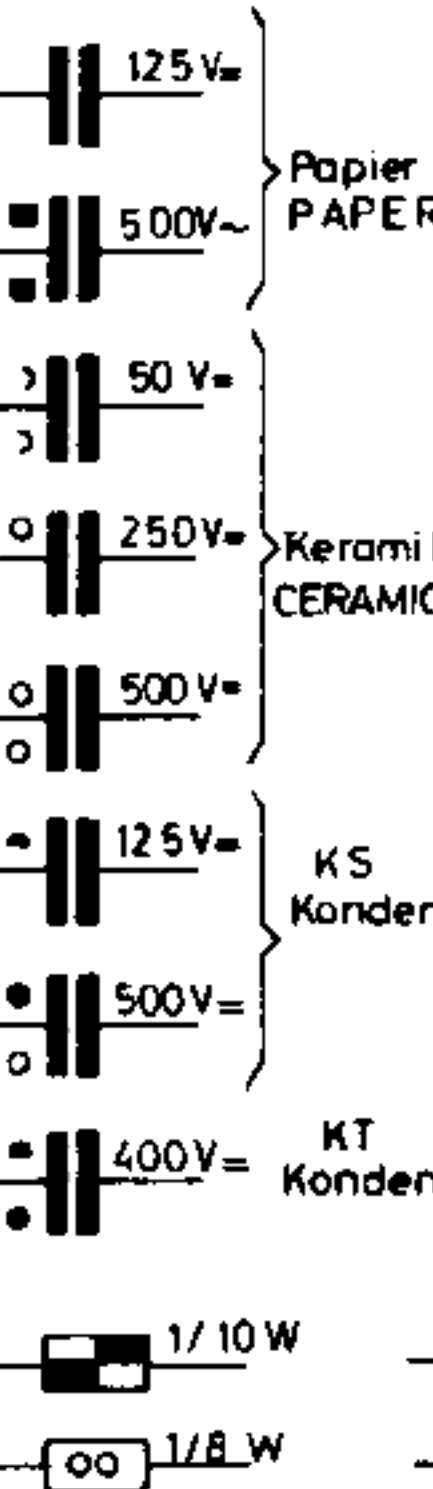
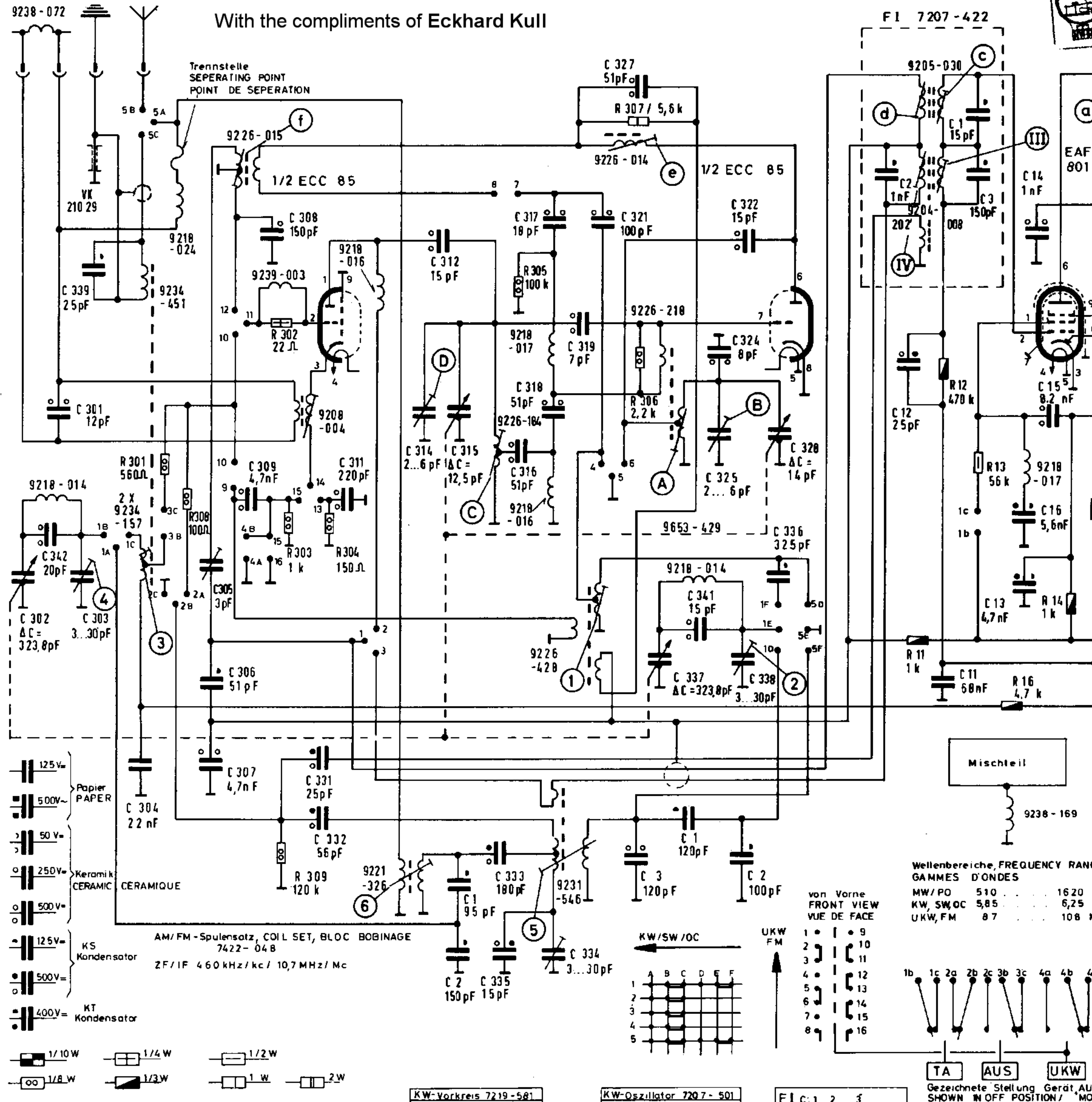


EAF 801

6,3 V 0,3 A



With the compliments of Eckhard Kull



AM/FM - Spulensatz, COIL SET, BLOC BOBINAGE
7422-048
ZF/IF 460 kHz/kc / 10,7 MHz/Mc

KW-Vorkreis 7219-581
C: 1, 2

KW-Oszillator 7207-501
C: 3, 1, 2

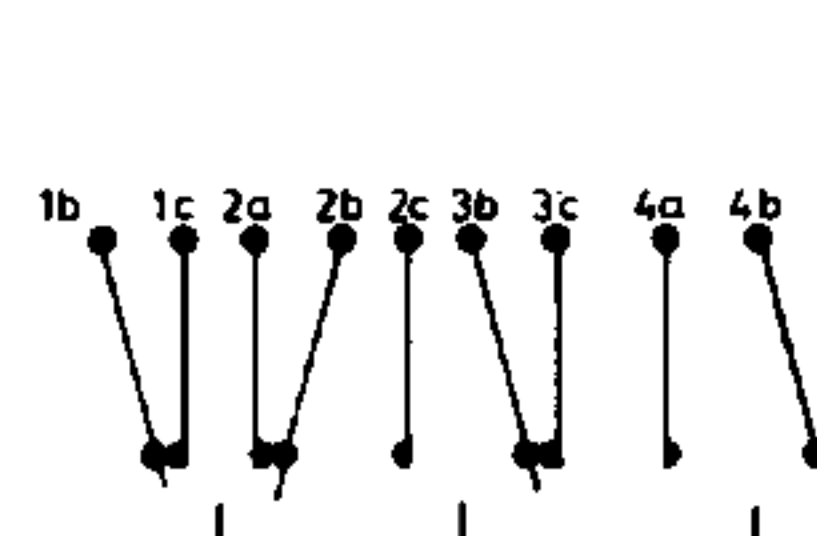
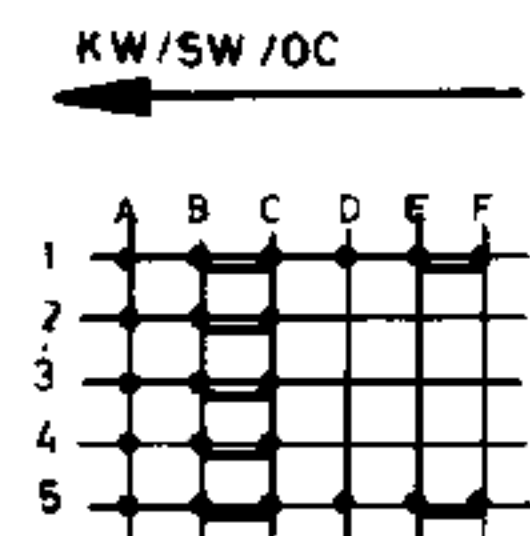
F1 C: 1, 2, 3

Gezeichnete Stellung Gerät AU
SHOWN IN OFF POSITION / MO

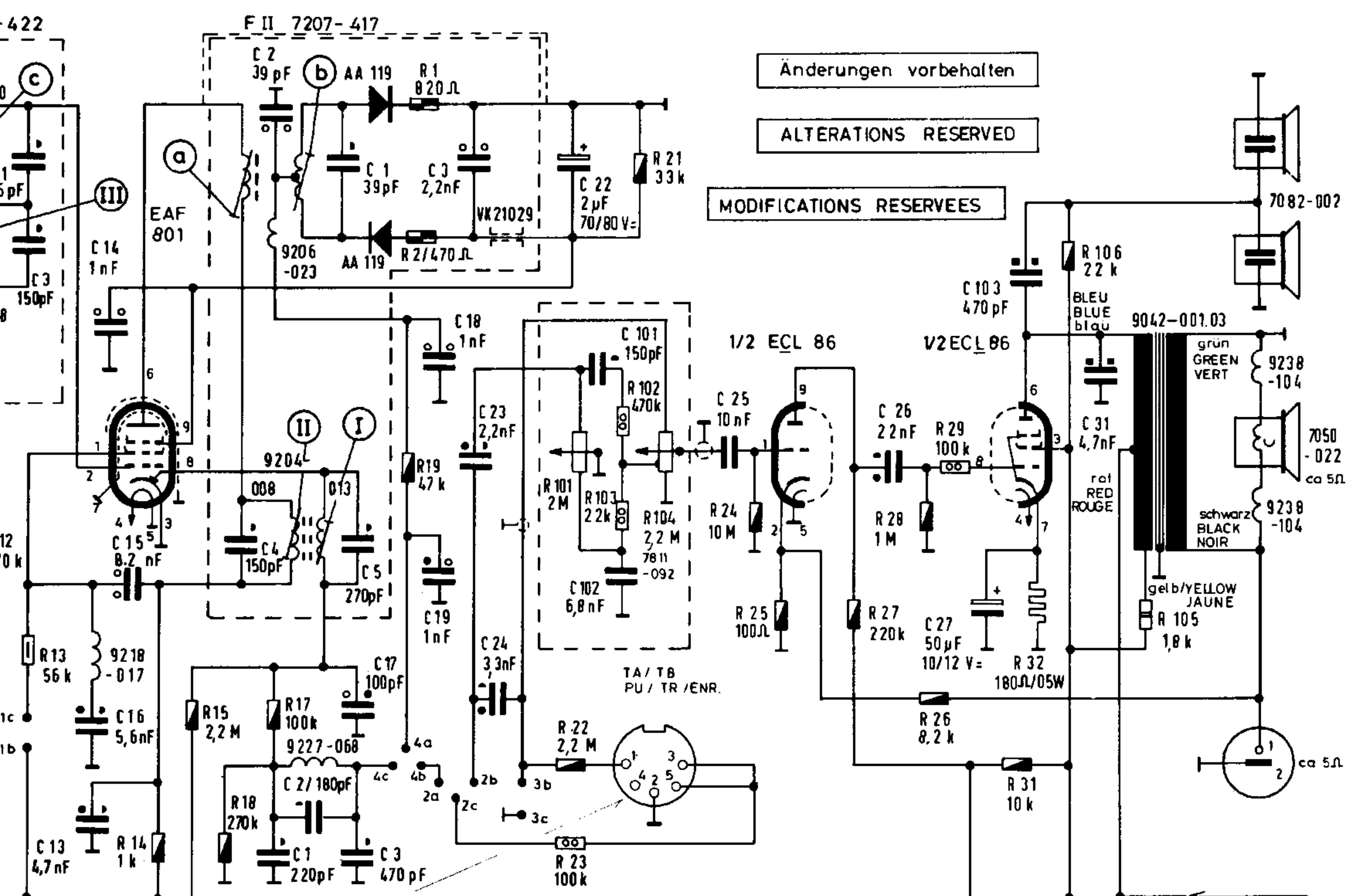
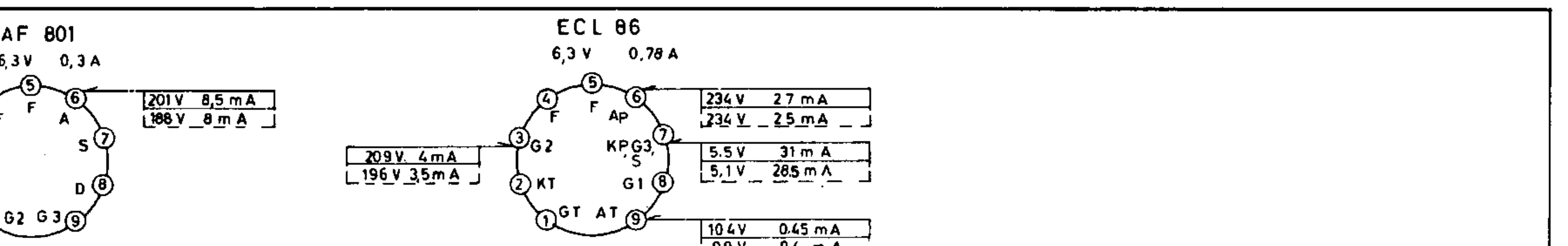
Wellenbereiche, FREQUENCY RANGES
GAMMES D'ONDES

MW/PO	510	1620
KW, SW, OC	5,85	6,25
UKW, FM	87	108

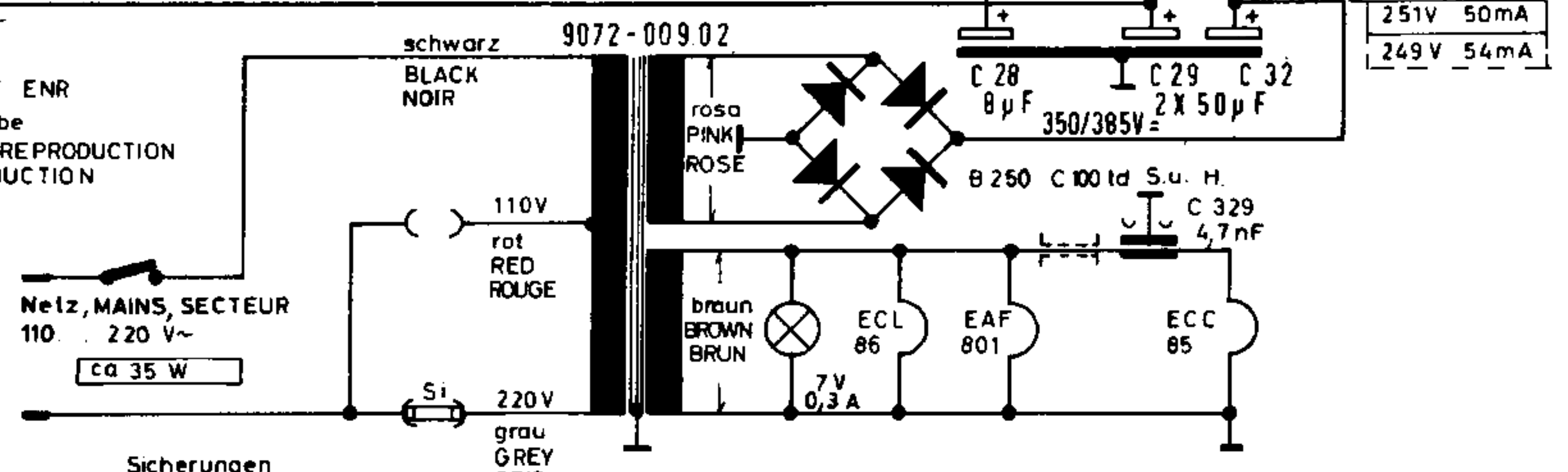
von Vorne
FRONT VIEW
VUE DE FACE



- C: 302, 301, 342, 303, 339, 304, 305, 306, 307, 308, 309, 331, 332, 311, 314, 312, 315, 335, 333, 316, 319, 334, 317, 318, 321, 327, 337, 341, 325, 322, 338, 324, 336, 328, 12, 11, 13, 14, 15, 16,
R: 301, 308, 302, 303, 309, 304, 305, 306, 307, 11, 12, 13, 16, 14, 1

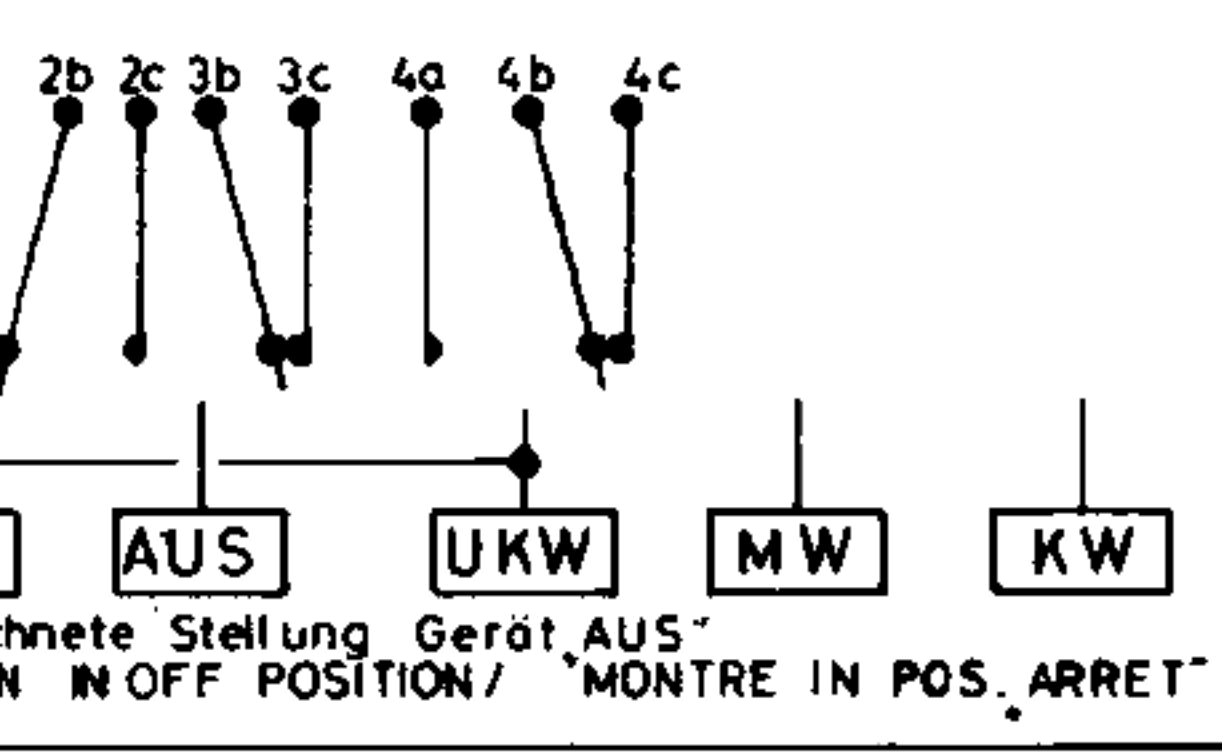


1-2 = TB Aufnahme
TR RECORDING
ENREGISTREMENT ENR
3+5-2 TA/TB Wiedergabe
PU/TR RECORD REPRODUCTION
PU/ENR RE PRODUCTION



Sicherungen
FUSES RATINGS FUSIBLES
110V 0,630 A } träge/SLOW BLOW
220V 0,315 A } INERTE

reichere FREQUENCY RANGES,
D'ONDES
510 1620 kHz /kc
5,85 6,25 MHz/Mc
87 108 MHz/Mc



Schaltplan 2550

4, 15, 16,	17,	18, 19,	23, 24,	22,	101, 102,	25,	26,	27, 28,	103,	29, 31, 329, 32,	
3,	16,	14,	15, 17,	19,	22, 23, 101, 103,	102, 104, 21,	24,	25,	27, 28, 26,	29, 32, 31, 106,	105,

Seilzug
Schnurlänge ca. 1070 mm

