

Compliments Eckhard Kull

Abgleich-Anleitung

1965

AM-ZF-Abgleich 460 kHz

Bereich, Drehko-Stellung	Ankopplung des Meßsenders	Abgleich	Empfindlichkeit	Bemerkungen
MW, ausgedreht	G1 EAF 801	(I) und (II) Maximum	650 μ V	Mit Bedämpfung (10 k Ω und 5 nF in Reihe) abgleichen. ZF-Trennschärfe: 1 : 40 ZF-Bandbreite: 4,6 kHz
	an R 301	(III) und (IV) Maximum	16 μ V	

AM-Oszillator- und Vorkreisabgleich

Bereich	Meßsenderfrequenz v. Zeigerstellung	Oszillator	Vorkreis	Schwingenspannung	Empfindlichkeit μ V	Spiegel-selektion	Bemerkungen
MW	560 kHz	① Maximum	③ Maximum	2,5 V \approx	21 ...	1 : 800	Zeigeranschlag auf „1“ von 510 kHz der AM-Skala
	1450 kHz	② Maximum	④ Maximum	3,4 V \approx	... 19	1 : 90	Antennenankopplungsspule soll 12 mm Abstand vom Ferritstabende haben.
LW	160 kHz		⑤ Maximum	1,9 V \approx	26 ...	1 : 2500	MW u. LW Vorkreis über Rahmen anstrahlen.
	260 kHz		⑥ Maximum	2,1 V \approx	... 22	1 : 900	

FM-ZF-Abgleich 10,7 MHz mit Wobbeloszillograph

UKW-Taste drücken. Neutralisationstrimmer C 305 so einstellen, daß die Reflexstufe nicht schwingt. Als Verstärker wird ein NF- oder Breitbandverstärker verwendet. Zum Abgleich des Primärkreises (a) im Filter II wird die Minusseite des Begrenzer-Elkos (C 22) abgelötet und an diesem Punkt der Verstärkereingang über einen 33 k Ω -Widerstand, der ZF-Verkopplungen im Oszillographen vermeiden soll, angeschlossen. Der mit einem Trennkondensator versehene HF-Ausgang wird am Gitter 1 der EAF 801 eingehängt. Die HF-Spannung soll 100 mV betragen.

Der Abgleich des Sekundärkreises (b) im Filter II erfolgt bei Auskopplung der NF an Punkt 4a des NF-Umschalters, wobei der Begrenzer-Elko wieder angelötet sein muß. Der Wobblersender soll 20% amplituden-moduliert sein und bleibt am Gitter 1 der EAF 801 angeschlossen. Die Diskriminatorkurve wird auf größtmögliche Linearität innerhalb des ± 75 kHz-Hubes und maximale AM-Unterdrückung abgeglichen. Die AM-Unterdrückung soll mindestens Faktor 10 betragen.

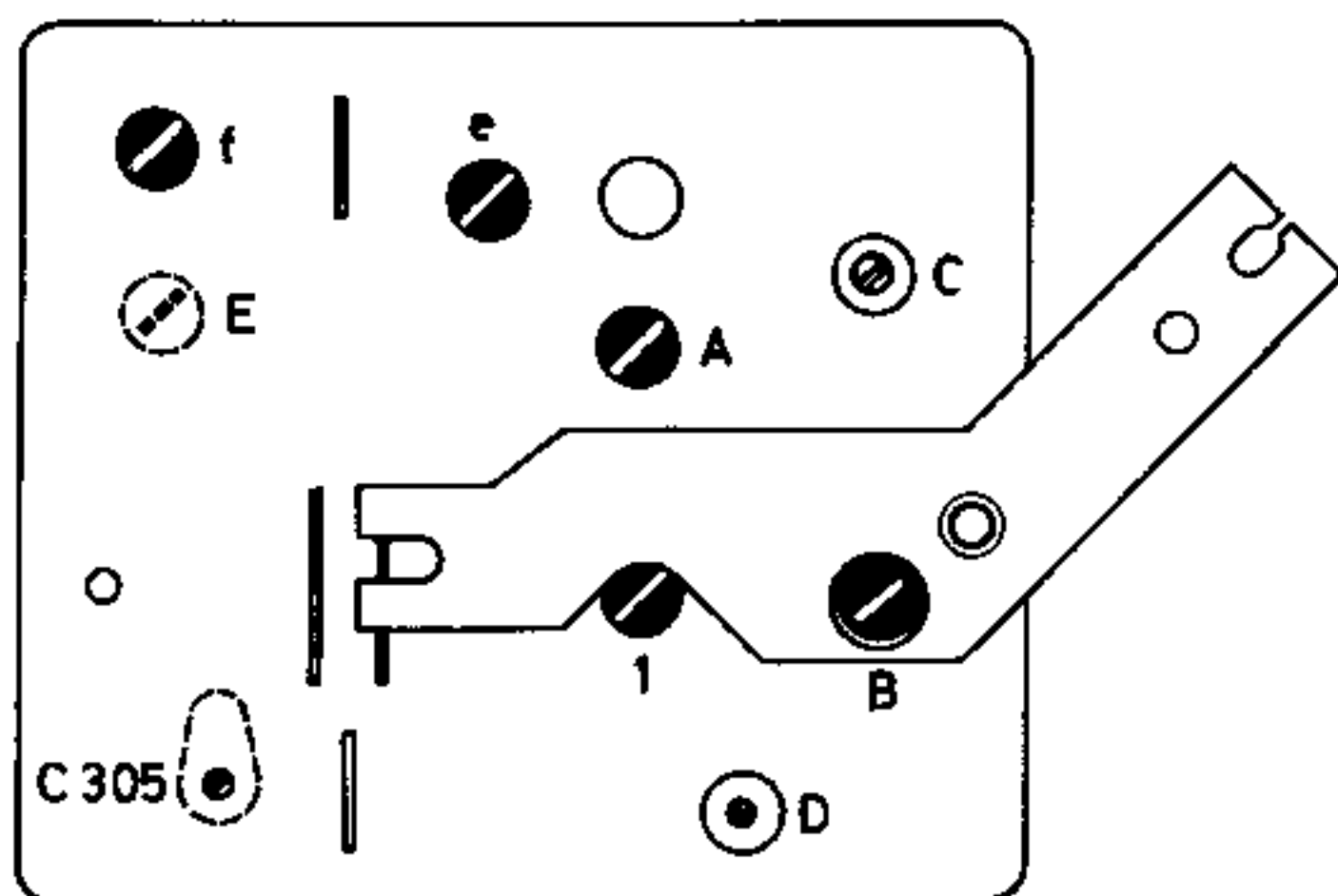
Beim Abgleich der 10,7 MHz-Kreise (c) und (d) wird der Wobblerausgang kapazitiv an den Reflexanodenkreis (d) angekoppelt. Dies erreicht man am schnellsten, wenn man den Ausgangsgreifer an die isolierte Zuleitung anklammert. Der Begrenzer-Elko muß wieder am Minuspol abgetrennt und der Verstärkereingang über 1 k Ω an diesem Punkt angeschlossen werden.

Der Gitterkreis (f) wird mit dem Neutralisationstrimmer C 305, am besten gleichzeitig, auf minimale Beeinflussung der Kurve abgeglichen. Der Wobblerausgang ist kapazitiv ins Mischteil einzukoppeln. Ist die Neutralisation nicht richtig eingestellt, so ergeben sich unsymmetrische Bilder. Der Anodenkreis (e) wird auf Maximum abgeglichen. Zuletzt werden noch die Kreise (f) und (d) nachgeglichen.

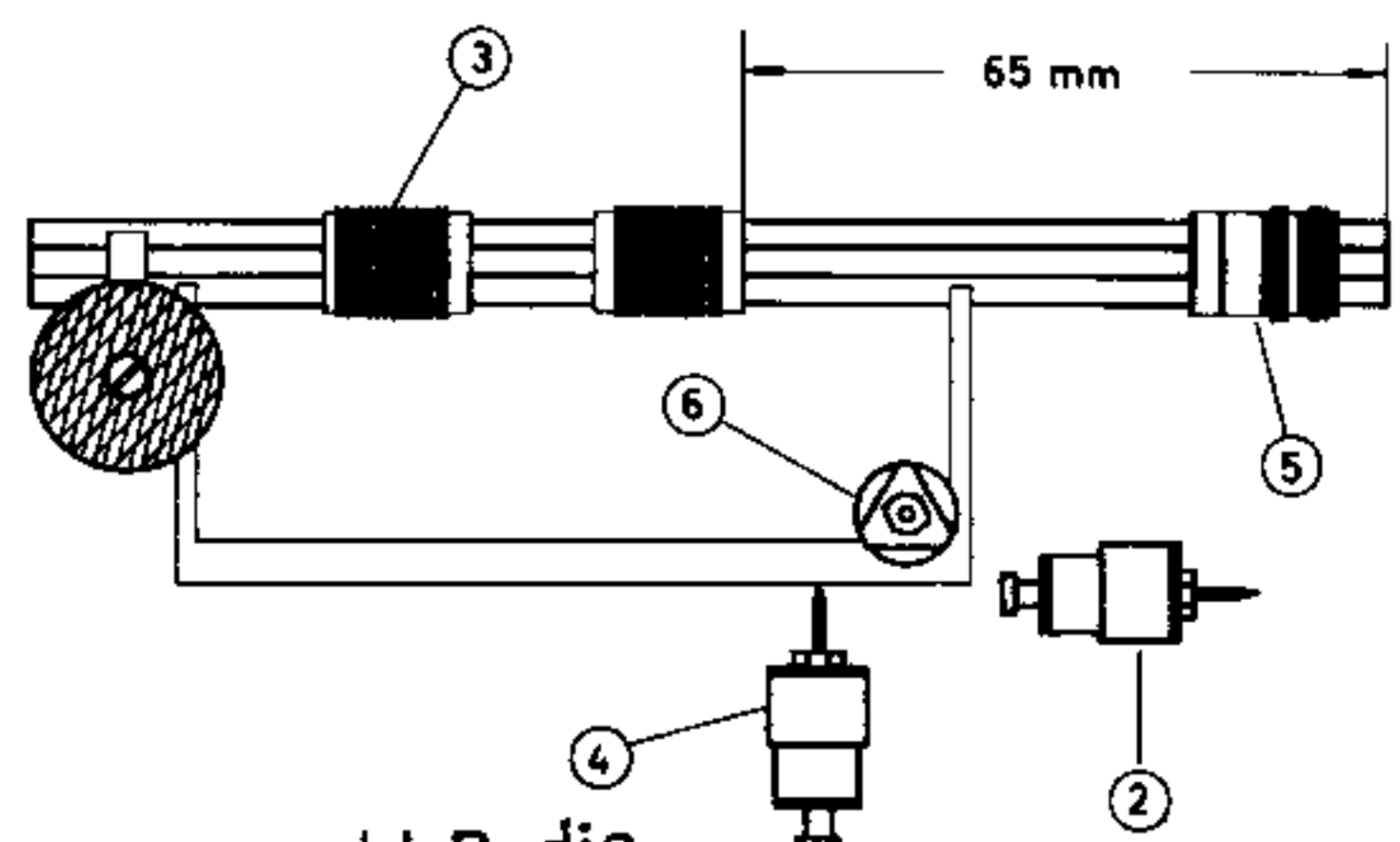
FM-Oszillator-, Zwischen- und Antennenkreis-Abgleich

Meßsenderfrequenz, Zeigerstellung	Oszillator	Zwischenkreis	Antennenkreis	Abgleichanzeige	Schwingenspannung	Empfindlichkeit (Rauschzahl)	Bemerkungen
88 MHz	(A) Maximum	(C) Maximum	* (E) Maximum	Outputmeter	2,1 ... 2,4 V \approx	3,2 - 4,1 kTo	* Da der Kreis E sehr breit ist, wird der Kern 2 mm unter dem oberen Spulenkörperend eingestellt.
102 MHz	(B) Minimum	(D) Maximum			2,5 V \approx		

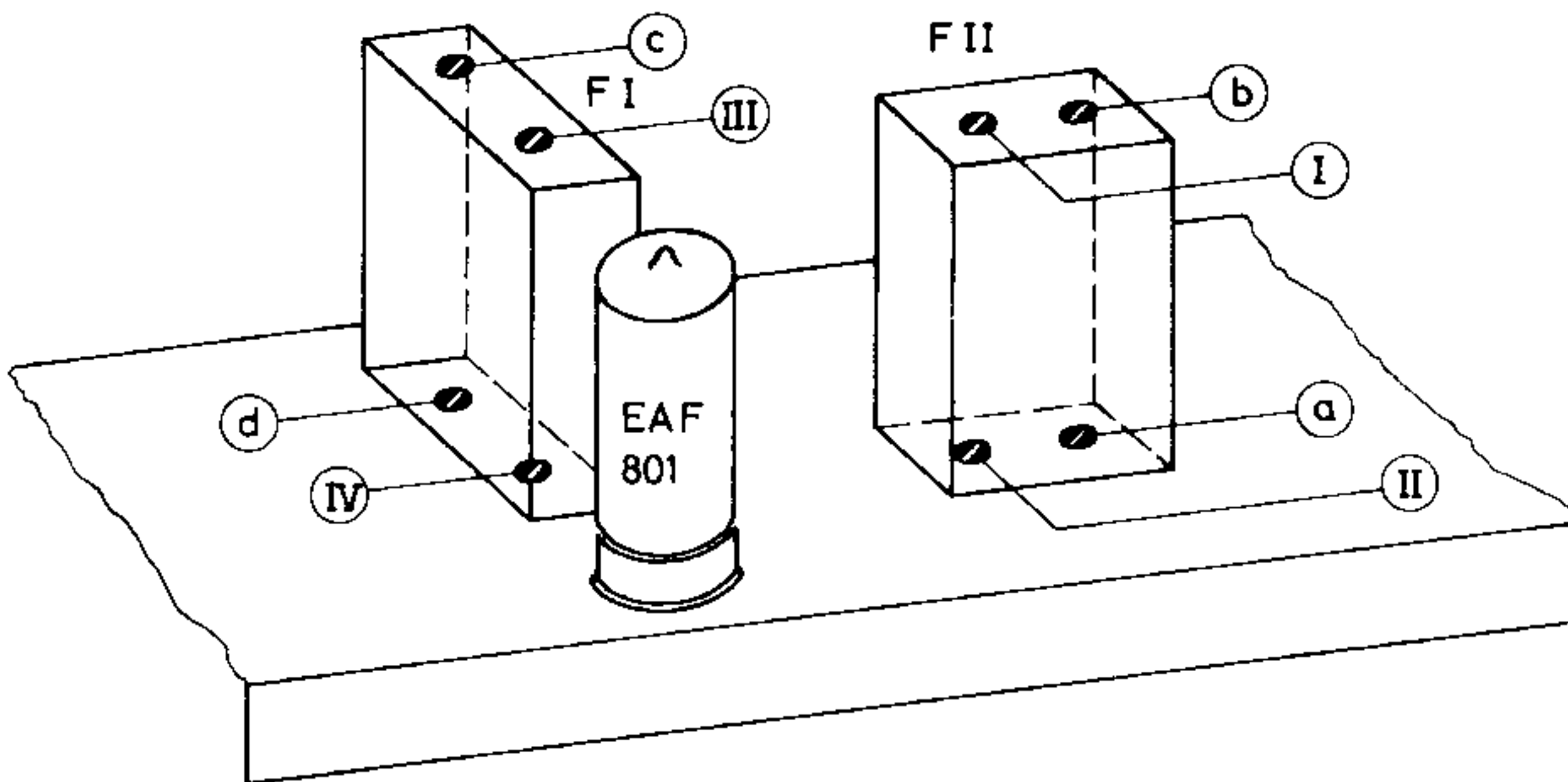
Mischteil von unten gesehen



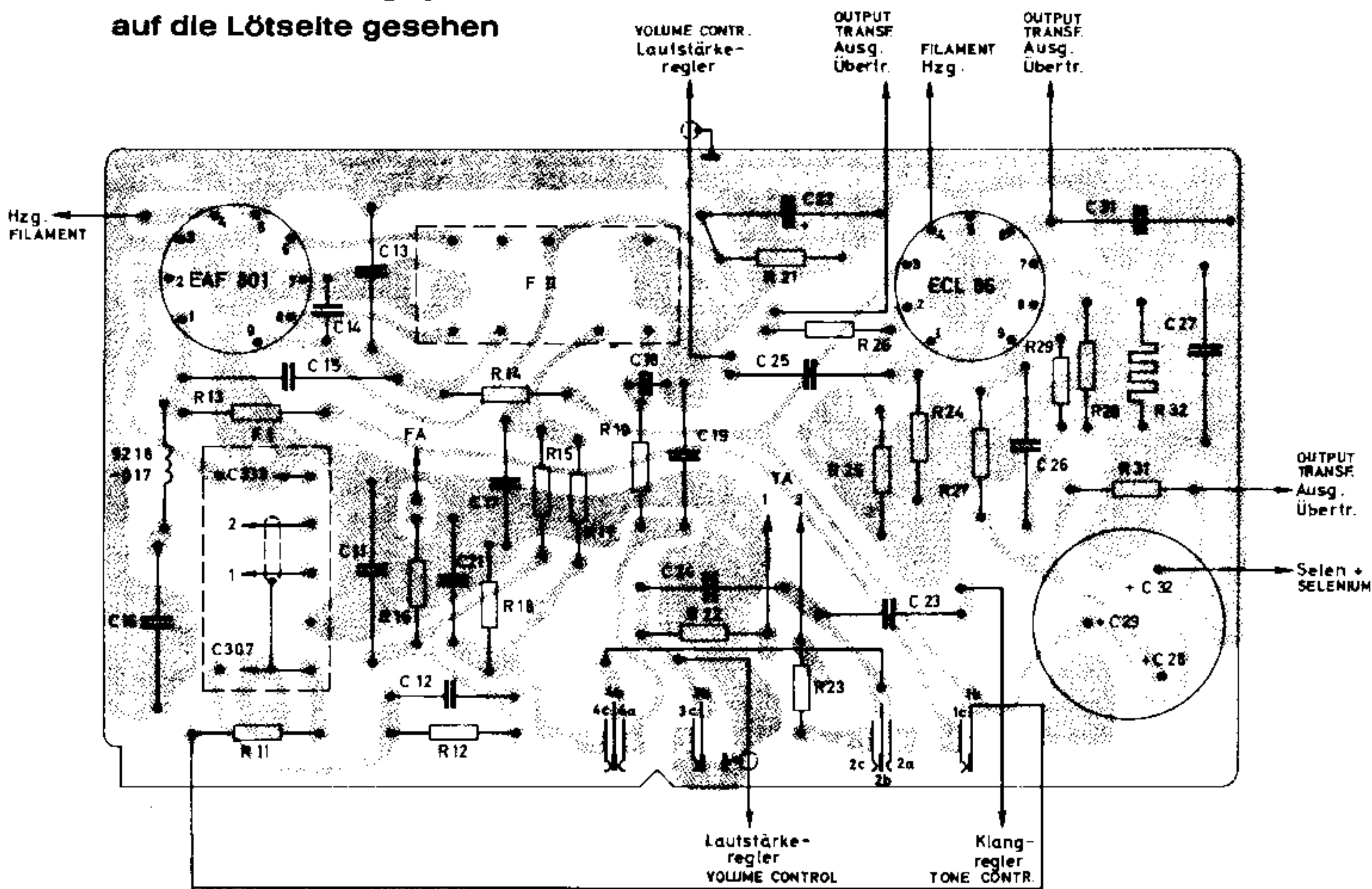
Ferritstab-Antenne



Filter-Rückansicht

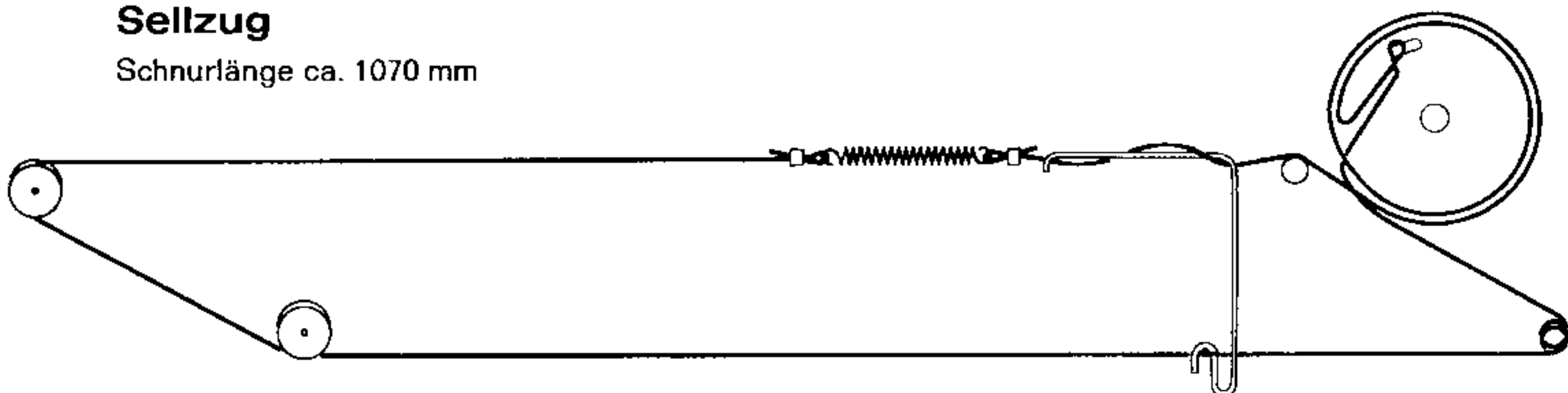


Druckschaltungsplatte, auf die Lötseite gesehen



Sellzug

Schnurlänge ca. 1070 mm

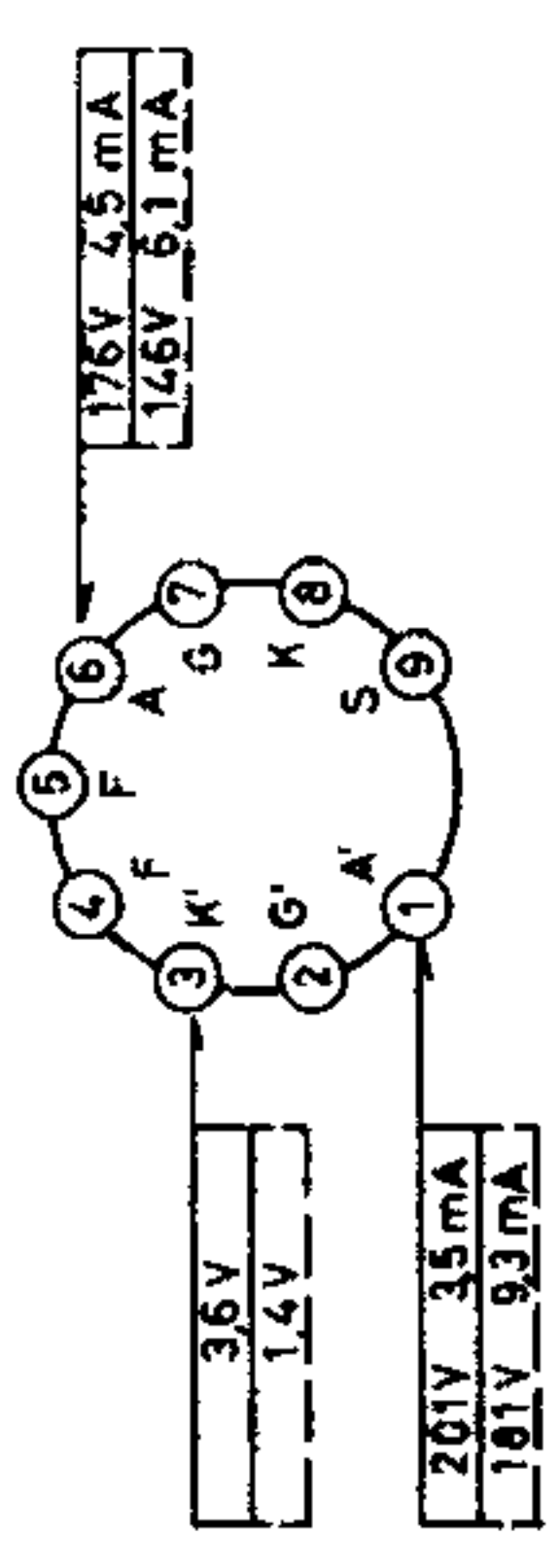


ECC 85
6.3V 0.43A

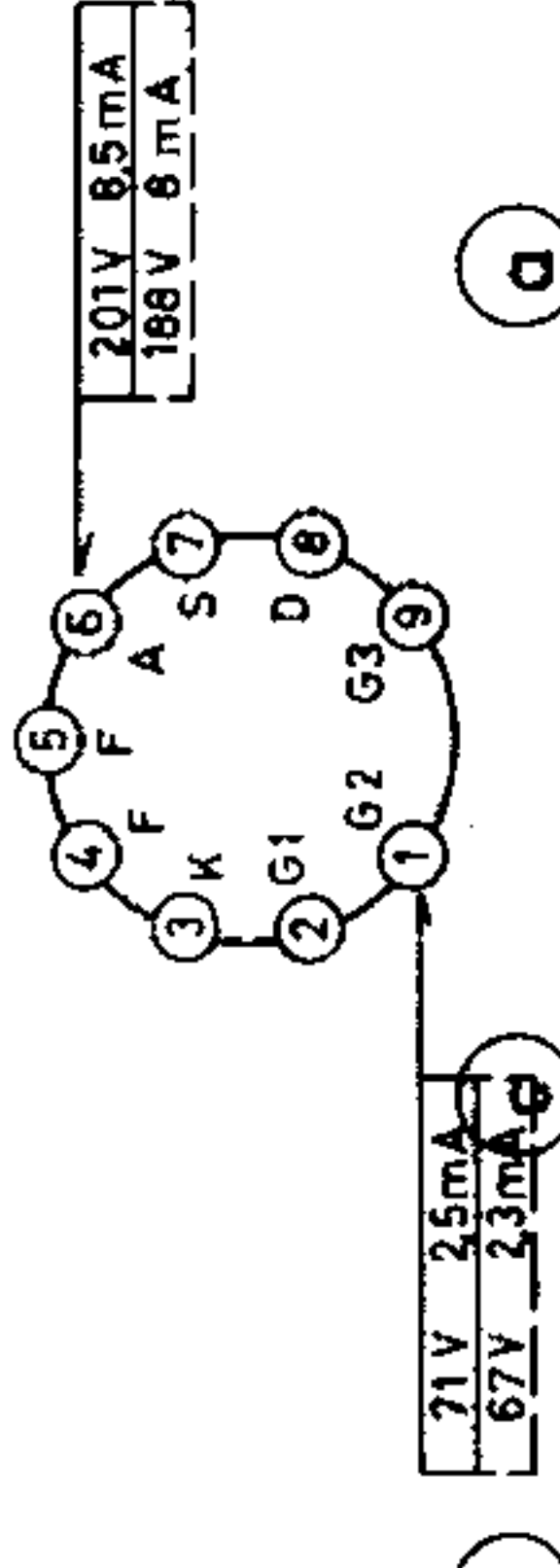
Spannungen mit Grundig Reihenvoltmeter
Gegen Masse gemessen. Meßwerte gelten
bei 220 V auf [MW, UKW] ohne Antennen-
signal.

VOLTAGES MEASURED AGAINST CHASSIS
WITH GRUNDIG VTVM. MEASURING VALUES
VALID FOR [MW, FM] WITHOUT SIGNAL
ON AERIAL

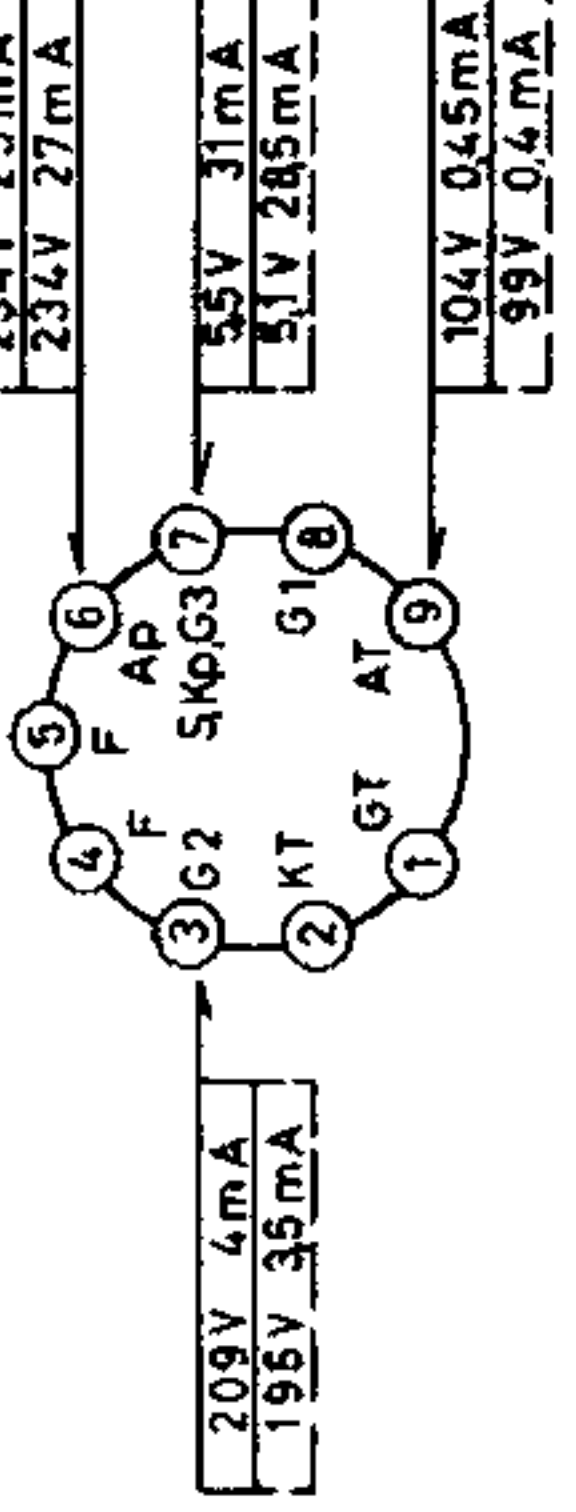
TENSIONS DE SERVICE MEASUREES AU CHASSIS
AVEC GRUNDIG VOLTMETRE A LAMPE UNIVERSEL.
LES TENSIONS DE SERVICE SONT VALABLES
POUR [FM, MW] SANS SIGNAL A L'ANTENNE



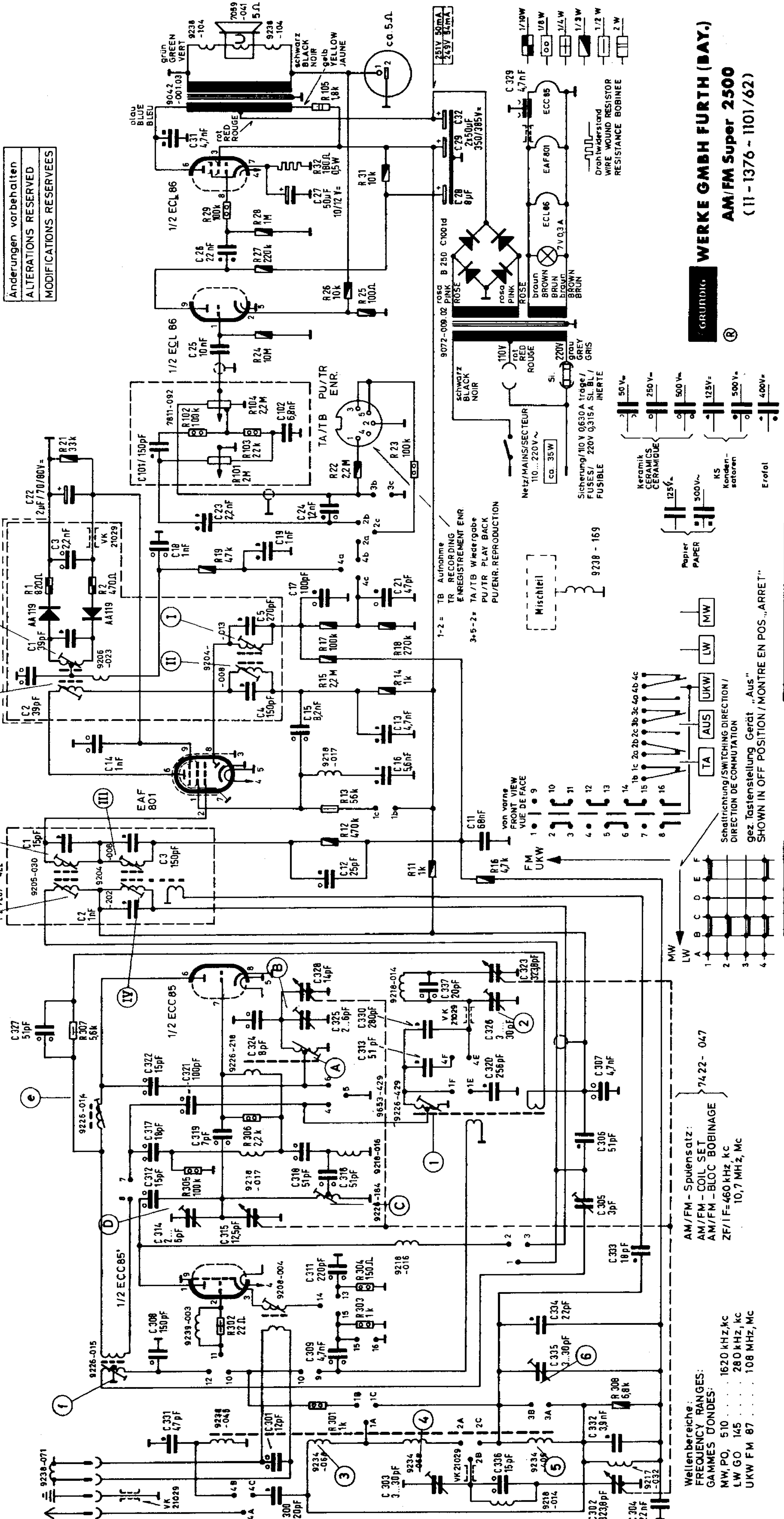
EAF 801
6.3V 0.3 A



ECL 86
6.3V 0.78A



Änderungen vorbehalten
ALTERATIONS RESERVED
MODIFICATIONS RESERVEES



Wellenbereiche:
FREQUENCY RANGES:
GAMMES D'ONDES:
MW, PO, 510 ... 1620 kHz, kc
LW GO 145 ... 280 kHz, kc
UKW FM 87 ... 108 MHz, Mc

AM/FM - Spulensatz:
AM/FM - COIL SET
AM/FM - BLOC BOBINAGE
ZF/IF=460 kHz kc
10,7 MHz, Mc

Schrittrichtung/SWITCHING DIRECTION /
DIRECTION DE COMMUTATION
gez. Tastenstellung Gerät „Aus“
SHOWN IN OFF POSITION / MONTRE EN POS. „ARRET“

Netz/MAINS/SECTEUR
110...220V~
co. 35W

Sicherung/110 V 0630 A träge/
FUSES/ 220V 0.315A SL BL /
FUSIBLE

50V
250V
500V
125V
500V
400V

Keramik
CERAMIC
KERAMIQUE

Papier
PAPER

KS
Kondensatoren

Erdteil

GRUNDIG WERKE GMBH FURTH (BAY.)
AM/FM Super 2500
(11-1376-1101/62)

C	304, 300, 301, 331, 335, 308, 334, 311, 333, 314, 305, 316, 317, 319, 321, 320, 322, 313, 327, 324, 328, 337, 323, 325, 326, 307, 302, 303, 328, 327, 305, 306, 307, 309	26, 27, 29, 31, 32, 329, 28, 26, 24, 25, 26, 27, 28, 29, 31, 32, 108, 101, 22, 102, 21, 104, 23, 25, 103
R	301, 306, 307, 302, 303, 304, 305, 306, 307, 308, 309, 310, 311, 312, 313, 314, 315, 316, 317, 318, 319, 320, 321, 322, 323, 324, 325, 326, 327, 328, 329, 330, 331, 332, 333, 334, 335, 336, 337, 338, 339, 340, 341, 342, 343, 344, 345, 346, 347, 348, 349, 350, 351, 352, 353, 354, 355, 356, 357, 358, 359, 360, 361, 362, 363, 364, 365, 366, 367, 368, 369, 370, 371, 372, 373, 374, 375, 376, 377, 378, 379, 380, 381, 382, 383, 384, 385, 386, 387, 388, 389, 390, 391, 392, 393, 394, 395, 396, 397, 398, 399, 400	26, 27, 29, 31, 32, 329, 28, 26, 24, 25, 26, 27, 28, 29, 31, 32, 108, 101, 22, 102, 21, 104, 23, 25, 103