

Reparaturhilfen

FERTIGUNGSSAISON 1960 / 61

Abgleich-Anweisung

AM-ZF-Abgleich 460 kHz

Bereich Drehko-Stellung	Ankopplung des Meßsenders	Abgleich	Empfindlichkeit	Bemerkungen
MW, Zeiger auf 1 MHz	G ₁ EF 89	I und II Maximum	650 µV	Mit wechselseitiger Bedämpfung (10 kΩ und 5 nF in Reihe) abgleichen. ZF-Trennschärfe 1 : 100 ZF-Bandbreite 4,5 kHz
	G ₁ ECH 81	III und IV Maximum	12 µV	
MW, eingedreht	an Antenne	V Minimum		Sperrtiefe 1 : 10

AM-Oszillator- und Vorkreisabgleich

Bereich Frequenz Zeigerstellung	Oszillator	Vorkreis	Schwingstrom µA	Empfindlichkeit µV	Spiegel-selektion	Bemerkungen
MW	560 kHz	1 Maximum	290 ... 340	4 ... 5	... 1 : 600	* Der MW-Vorkreisabgleich erfolgt durch Verschieben der kleineren Spule auf dem Ferritstab. Mischempfindlichkeit bei 1 MHz an G ₁ ECH 81: 15 µV
	1450 kHz	3 Maximum			4 Maximum	
LW	160 kHz	5 Maximum	6 Maximum	280 ... 400 ... 380	9 ... 7 1 : 3000 1 : 1700 ... 1 : 1100	

FM-ZF-Abgleich 10,7 MHz

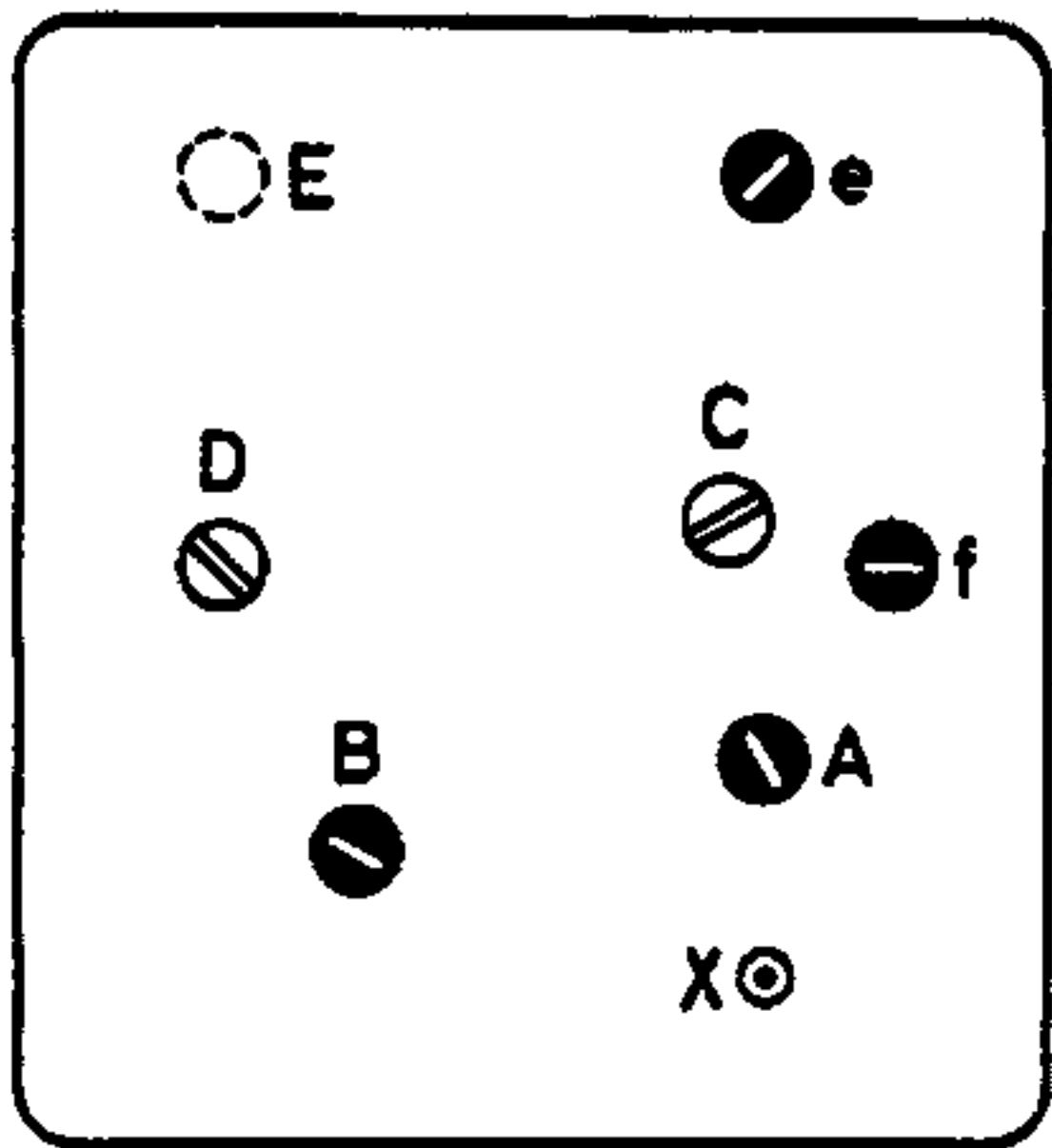
Meßsender-Modulation	Ankopplung des Meßsenders	Abgleich	Abgleichsanzeige	Empfindlichkeit µV	Bemerkungen
AM, FM oder unmoduliert	G ₁ EF 89	a Maximum	Röhrenvoltmeter an C 45, Outputmeter bei FM	4600	Statt Röhrenvoltmeter kann ein mA-Meter (0,1 ... 1 mA) mit R 27 in Serie geschaltet werden.
AM		b Minimum	Outputmeter, Röhrenvoltmeter an C 45		Das Röhrenvoltmeter soll dabei 0,8-1 V _m anzeigen
AM, FM oder unmoduliert	G ₁ ECH 81	c Maximum d Maximum	Röhrenvoltmeter an C 45, Outputmeter bei FM	110	{X} ist unterhalb des Abgleichloches für den Oszillatorkern ausgeführt
	Drahtring ECC 85 oder über 0,5 pF am Punkt (X)	e Maximum f Maximum			

FM-Oszillator-, Zwischen- und Antennenkreis-Abgleich

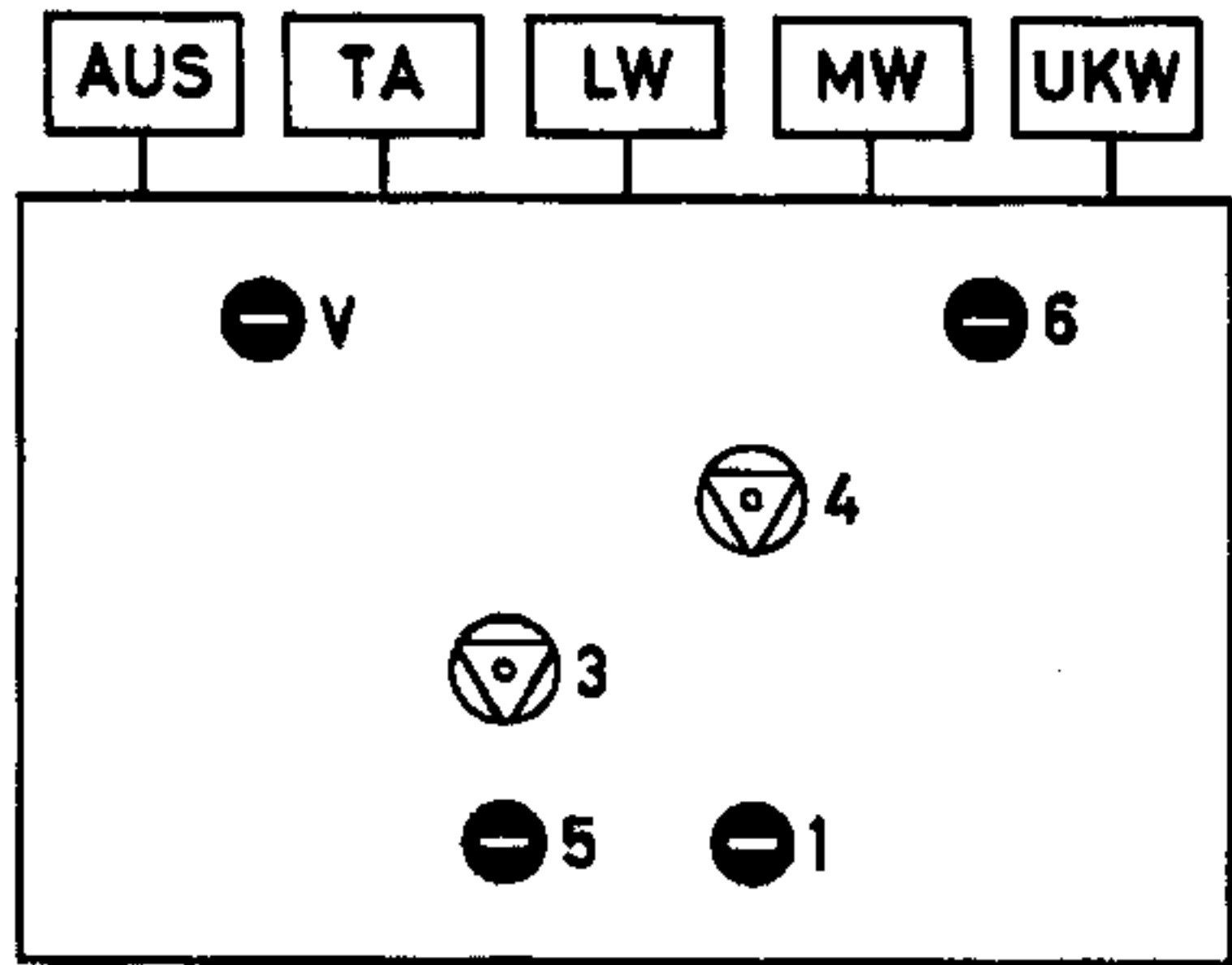
Meßsender Frequenz Zeigerstellung	Oszillator	Zwischenkreis	Antennenkreis	Abgleich-anzeige	Schwingspannung V	Empfindlichkeit (Rauschzahl)	Bemerkungen
88 MHz Kanal 4	A Maximum	B Maximum	E Maximum	Outputmeter (bei AM oder ohne Mod. mit RV an C 45)	2,2 2,4 ...	2,8 ...	Da der Kreis E sehr breit ist, wird der Kern 2,5 mm unter dem oberen Spulenköperrand eingestellt.
99 MHz Kanal 40	C Maximum	D Maximum			... 2,6	... 3,2 kTo	

Brumm: Lautstärkeregel zu: 1 mV; auf: 3 mV

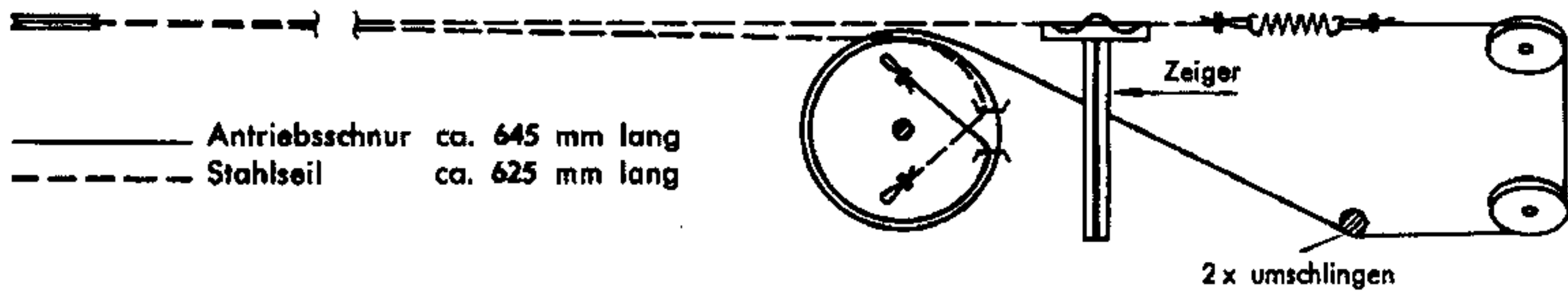
FM-Spulensatz



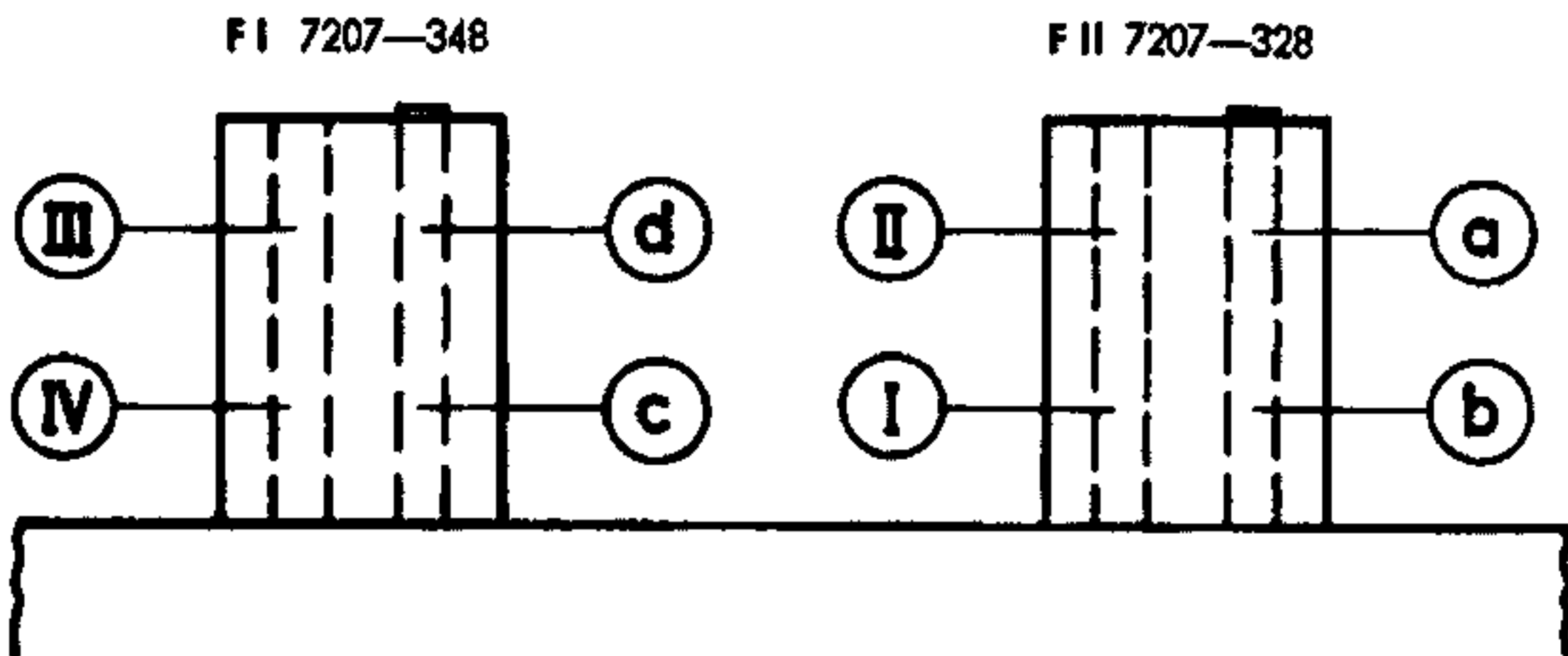
AM-Spulensatz von unten gesehen



Schnurlaufführung von der Skalenseite gesehen

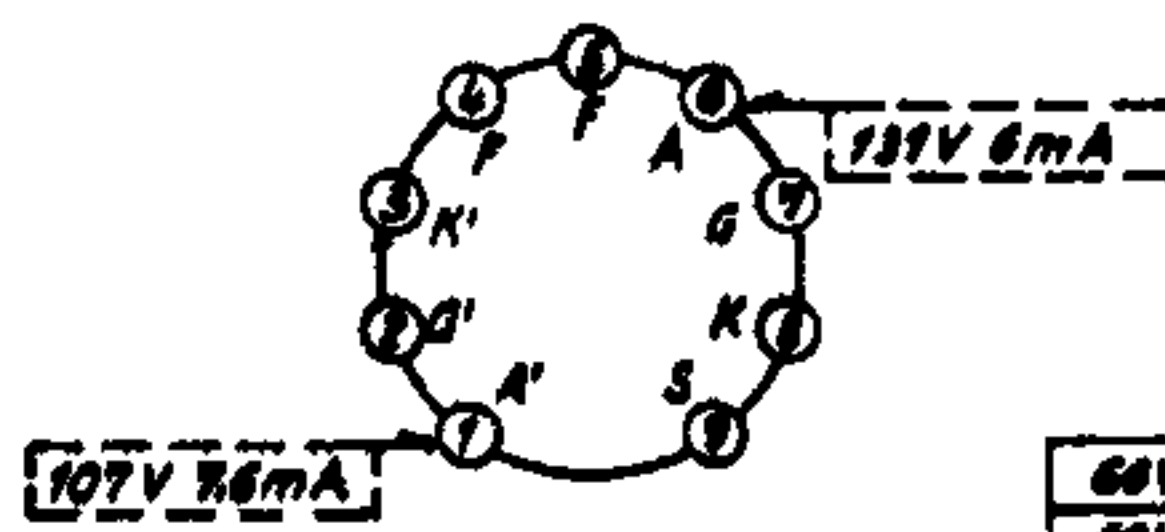


Filter-Rückansicht

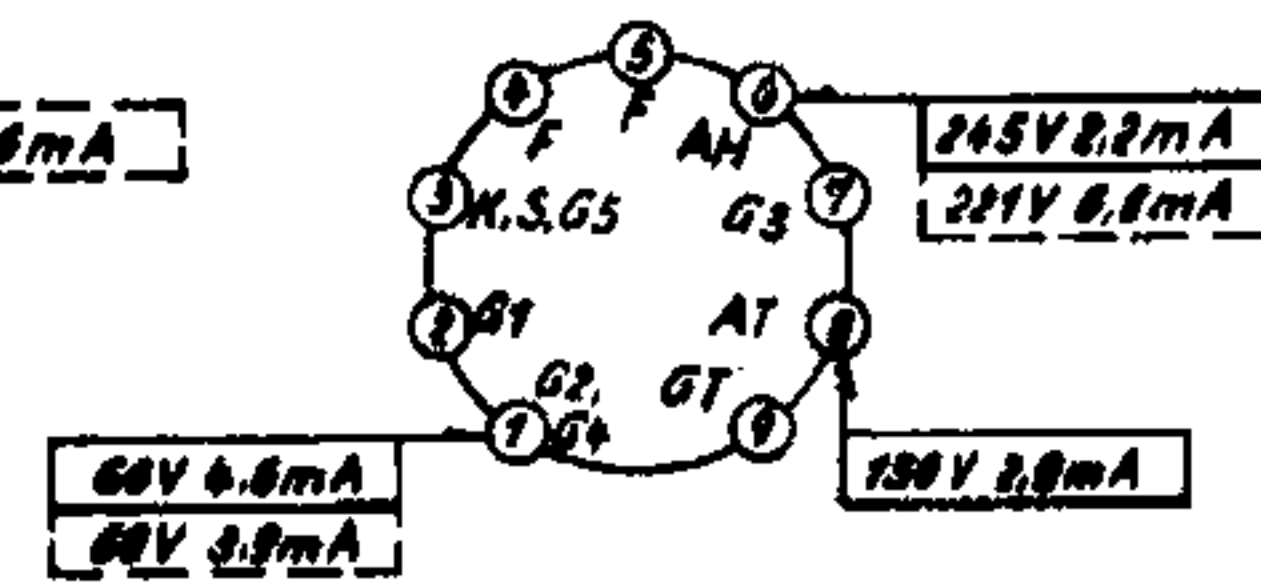


Bemerkungen: _____

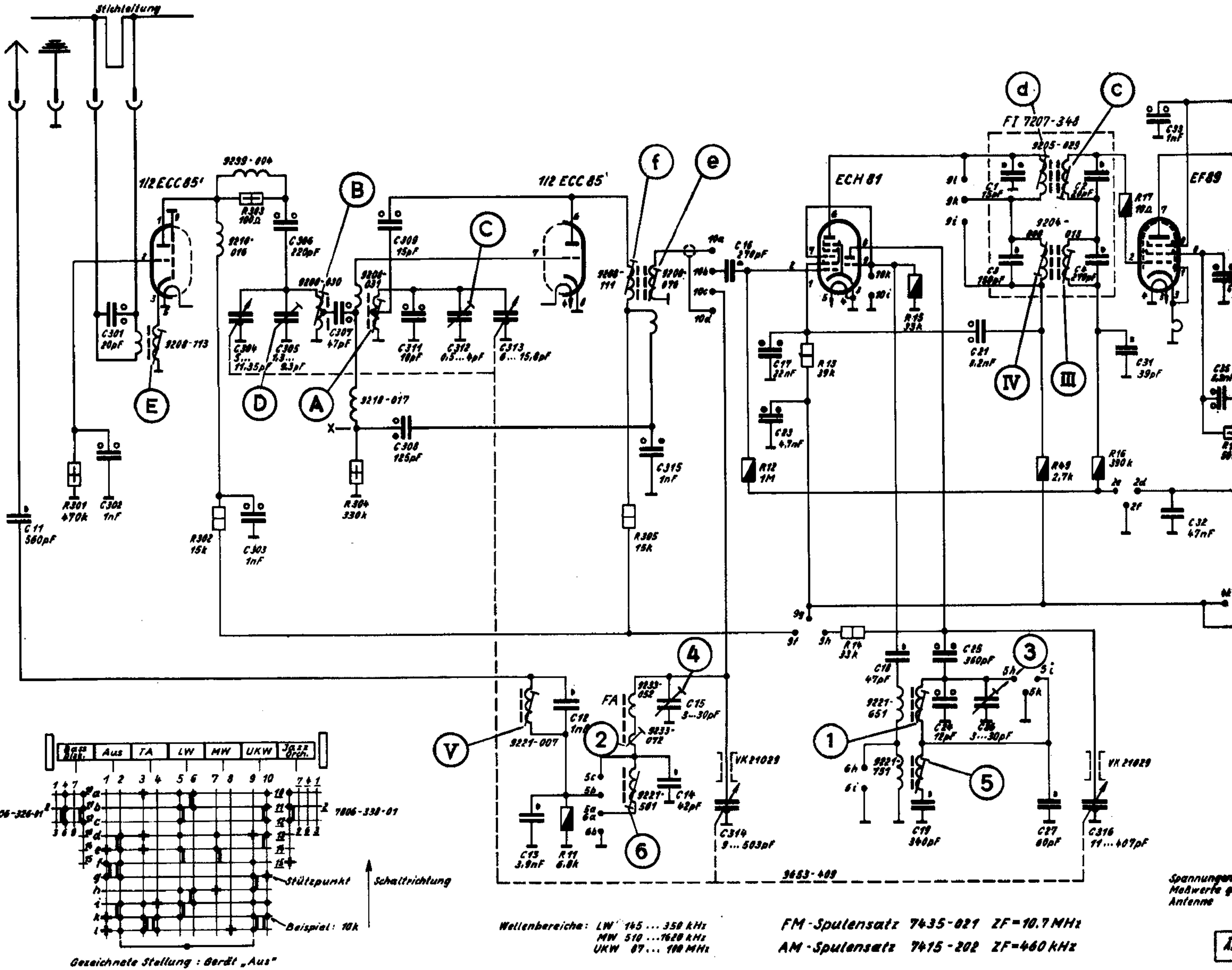
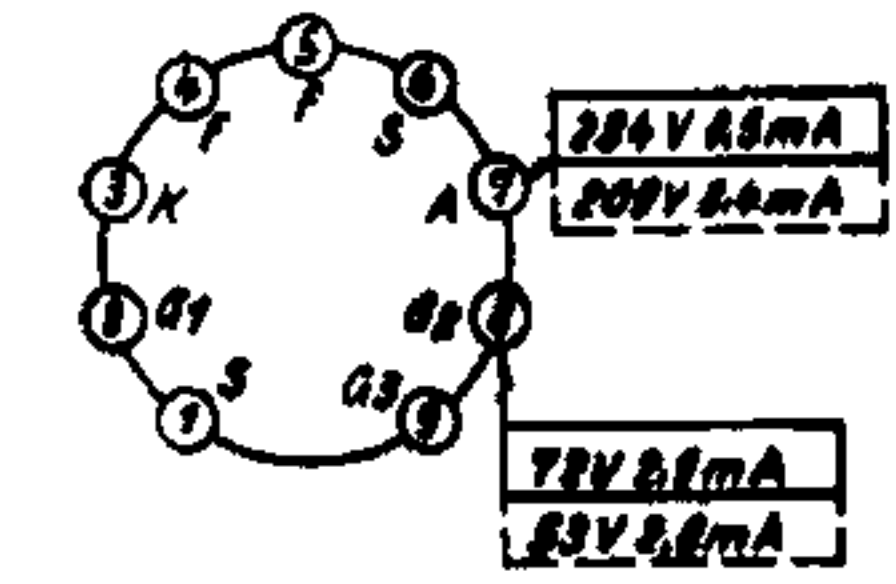
ECC 85
6,3V 0,135A



ECH 87
6,3V 0,3A



EF 89
6,3V 0,2A



Spannung
Maßwerte
Antenne

FI C: 1, 3, 2, 4,

C:	11.	302, 301.	303, 304, 305, 306, 307.	308, 309, 311, 312.	313, 13.	12.	315, 14, 15.	314, 16.	17, 23.	18.	19, 24, 25, 26, 21.	27.	316.	31, 33, 32.	30.
R:	301.	302.	303.	304.	305.	306.	307.	308.	309.	310.	311.	312.	313.	314.	315.



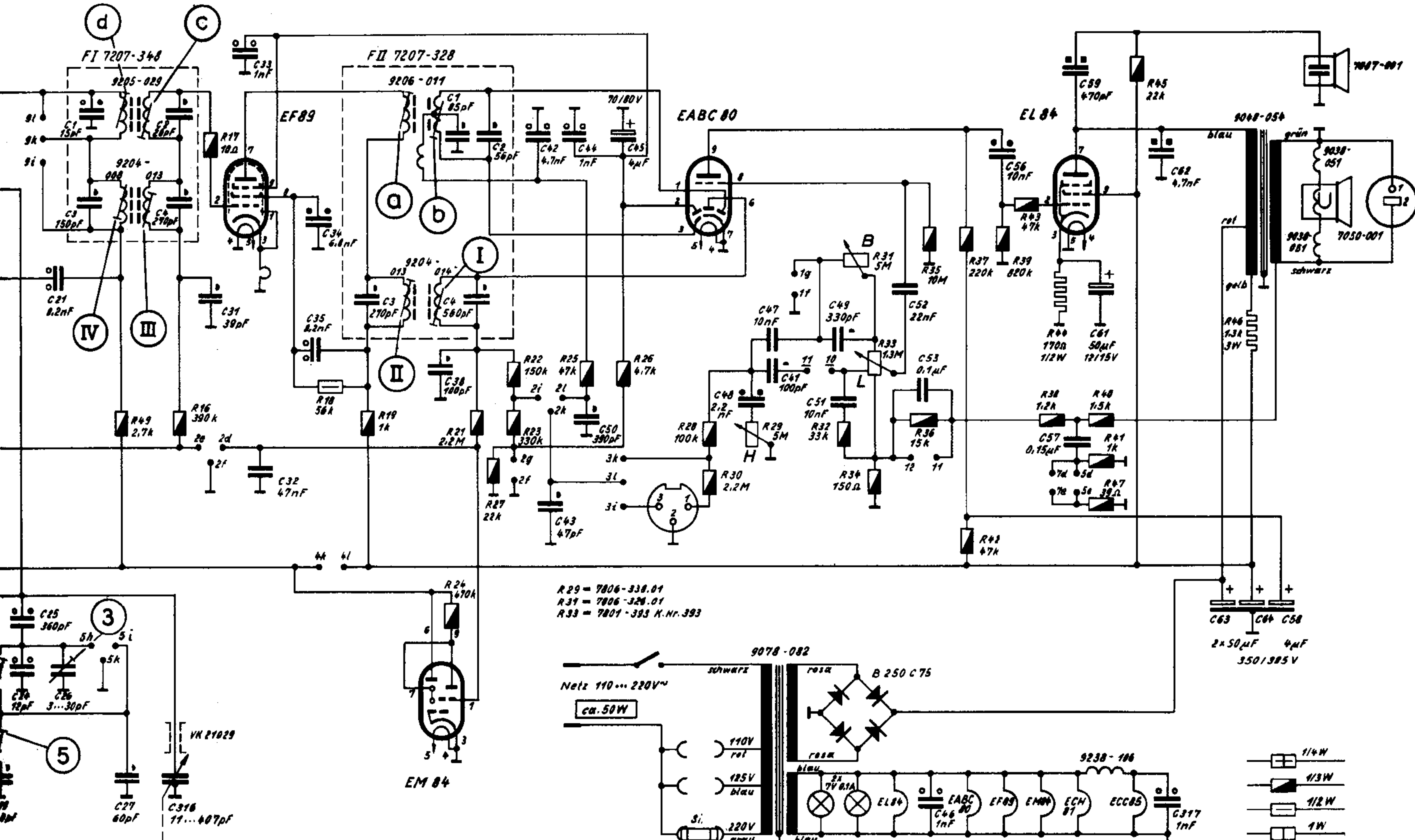
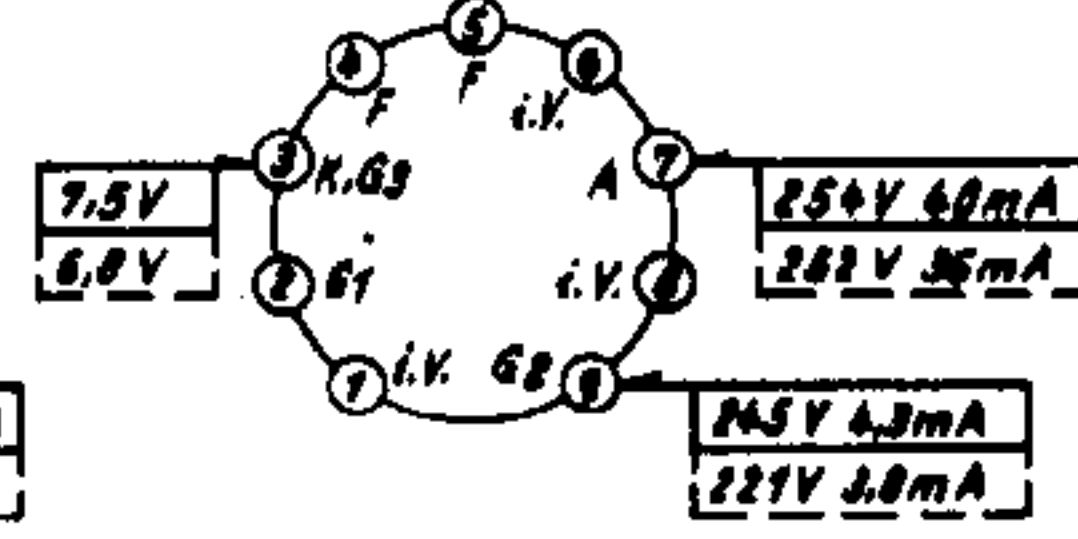
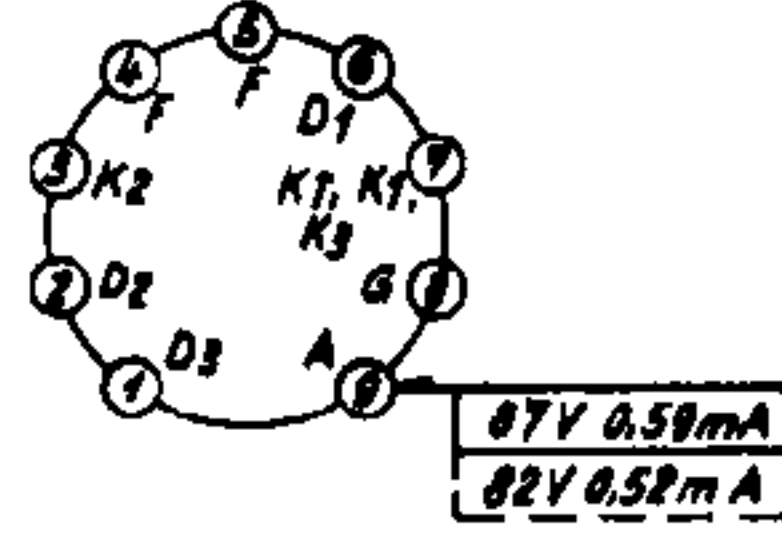
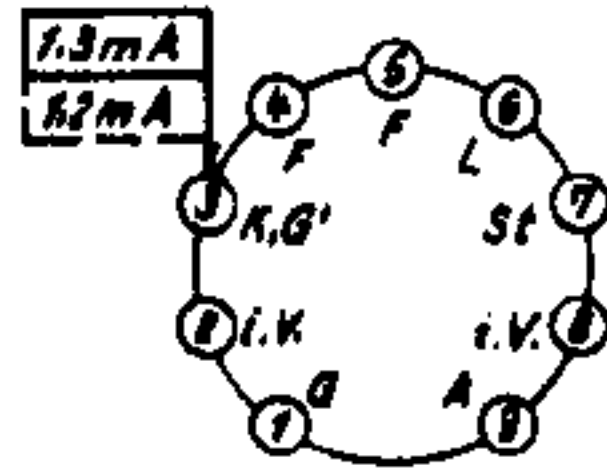
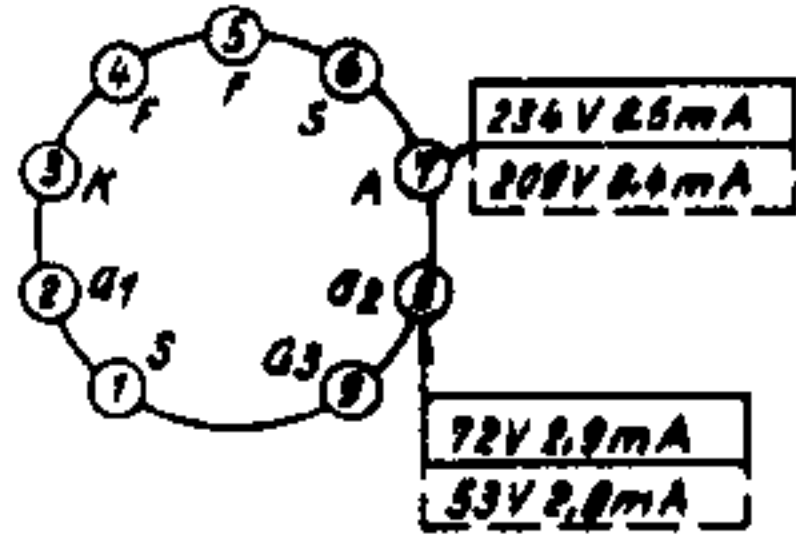
EF 89
6.3V 0.2A

EM 84
6.3V 0.27A

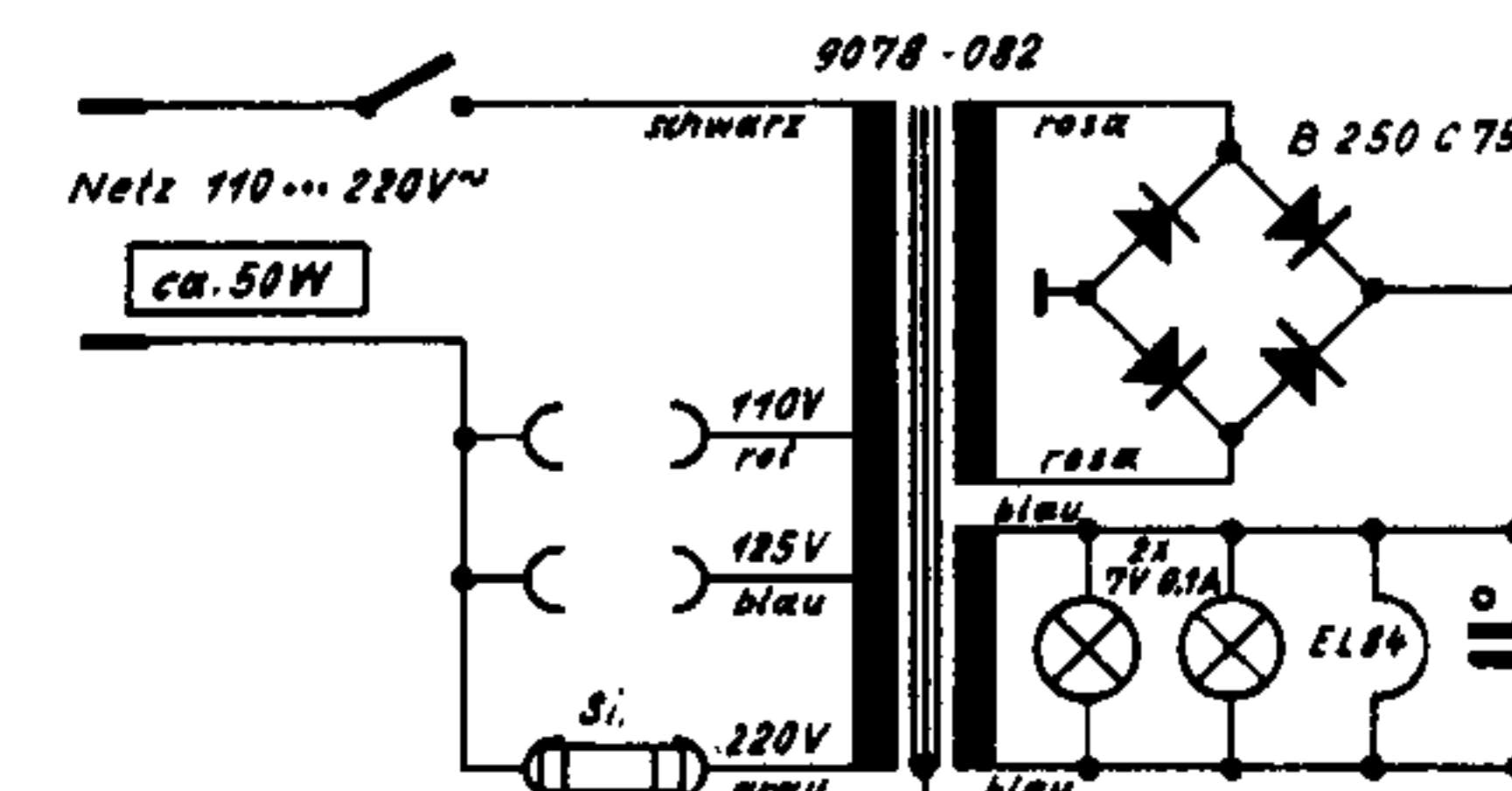
EABC 80
6.3V 0.45A

EL 84
6.3V 0.76A

245V 2.2mA
27V 0.6mA



R 29 = 7806-338.01
R 31 = 7806-326.01
R 33 = 7807-393 K.Nr. 393



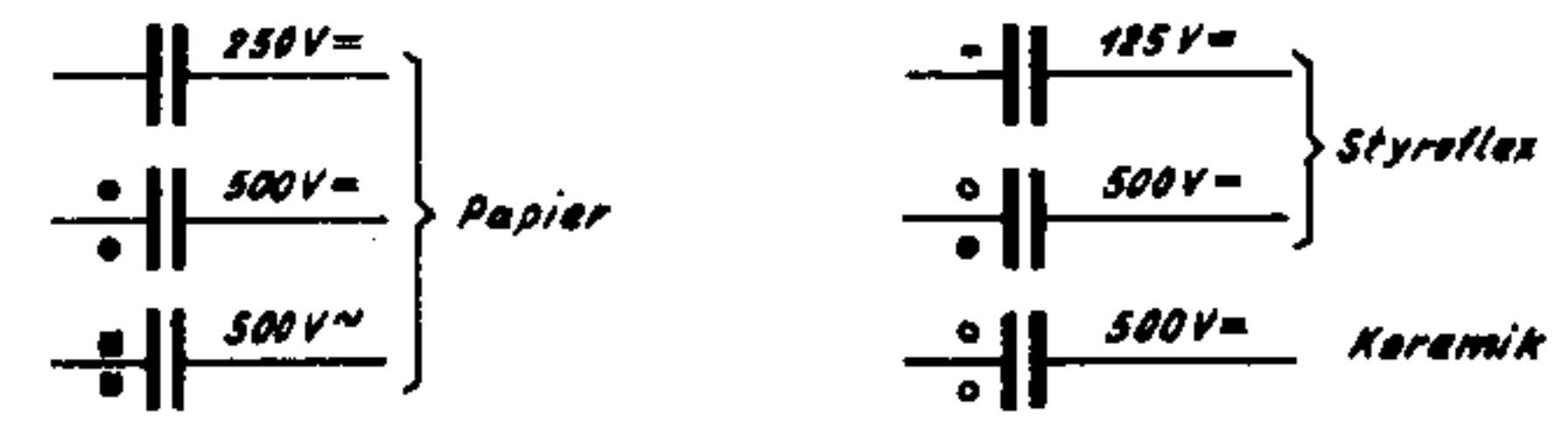
Sicherungen: 110/125V 0.6A träge
220V 0.3A träge

Spannungen mit GRUNDIG-Röhrenvoltmeter gemessen.
Messwerte gelten bei MW UKW ohne Signal an der Antenne

Änderungen vorbehalten

Met dank aan Ben van der Kolk

35-021 ZF=10.7 MHz
15-202 ZF=460 kHz



C:	1, 3,	2, 4,	FII C:	3,	1, 4,	2,
	24, 25, 26, 27,	310,		31,	33,	32,
	34, 35,	38,		42, 43, 44, 50,	45,	48,
	49,	76,		17,	18,	19,
	21, 24, 27,	28, 23,		25,	26,	28,
	30,	29,		32,	34,	37,
	33, 36, 35,	37, 42,		39, 43, 38, 44,	40, 41, 47, 45,	46,
	52, 53, 46,	56, 57, 59, 67,		62, 377, 63,	64,	58,