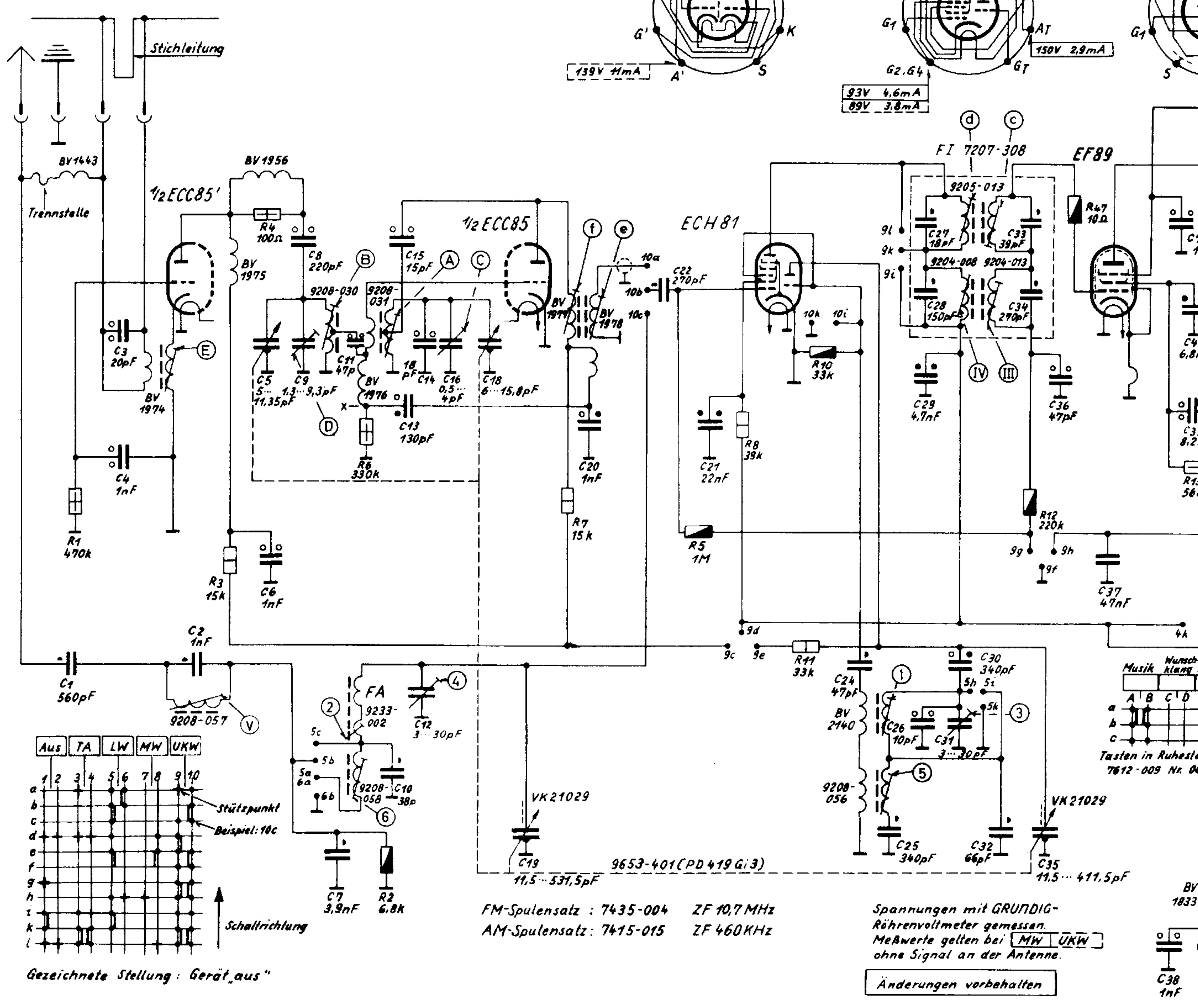
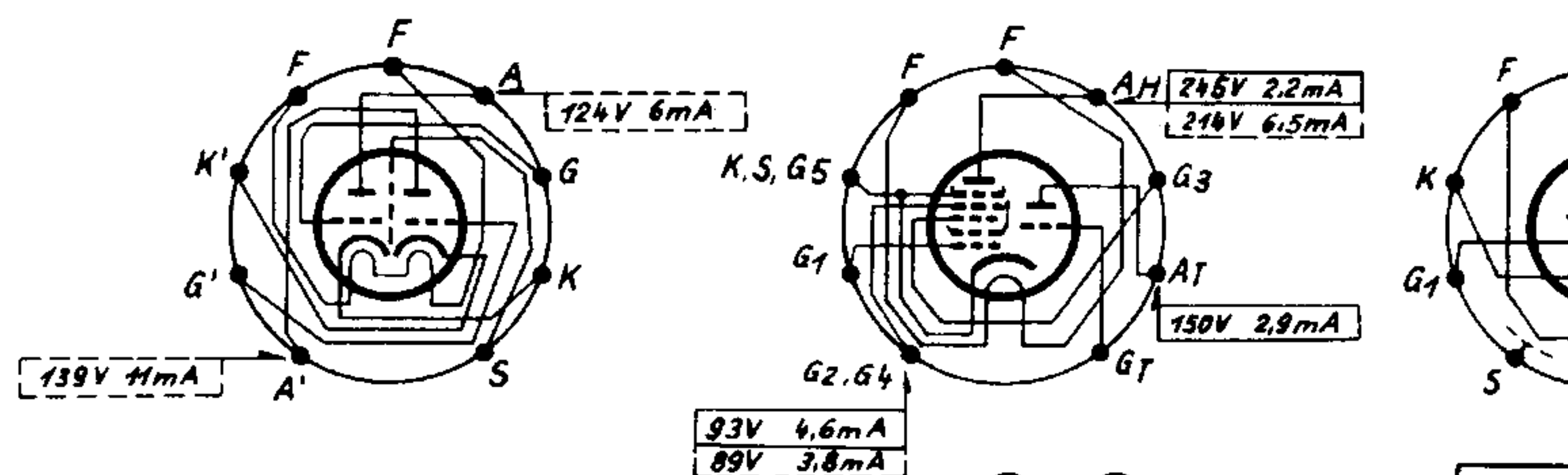
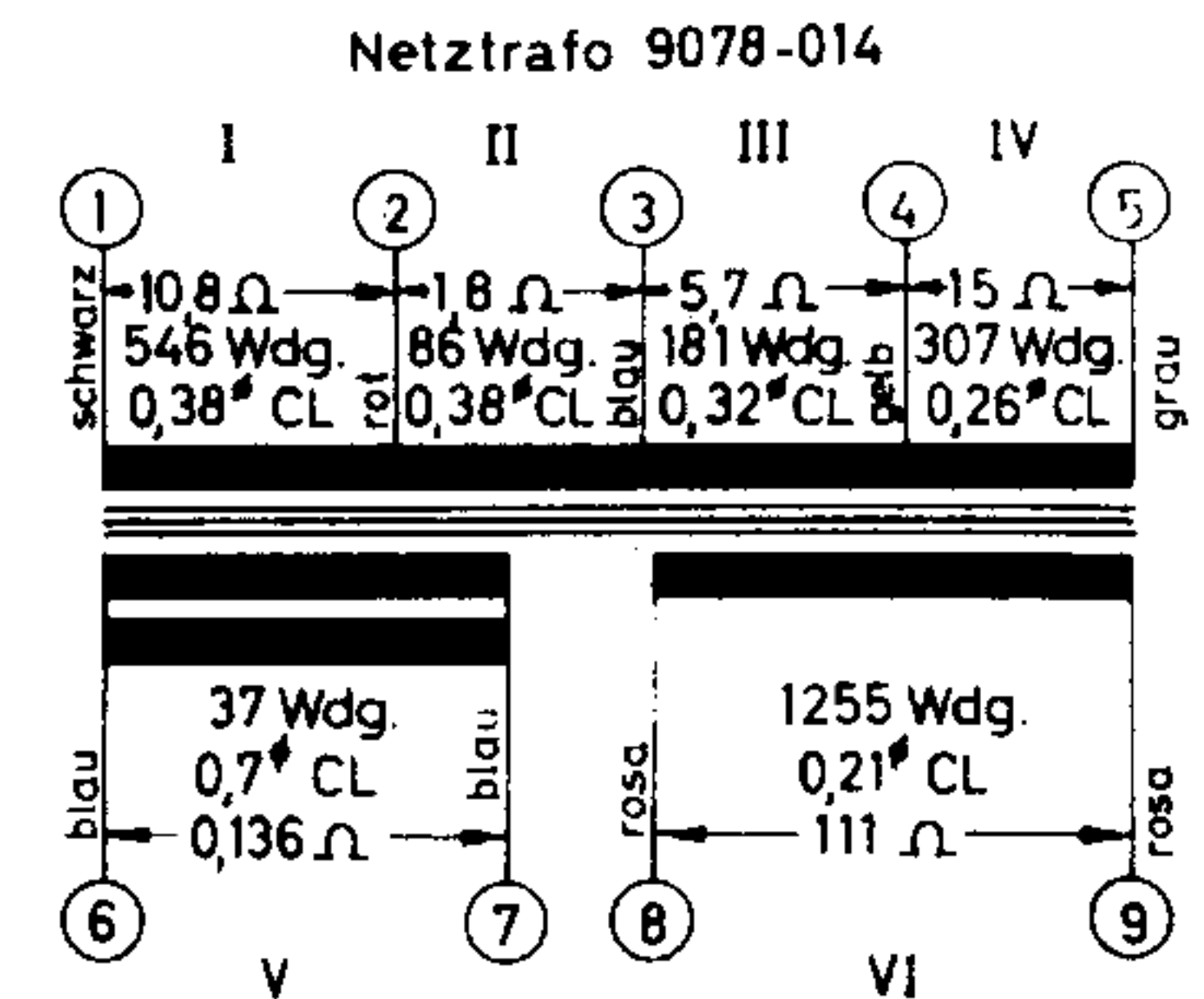
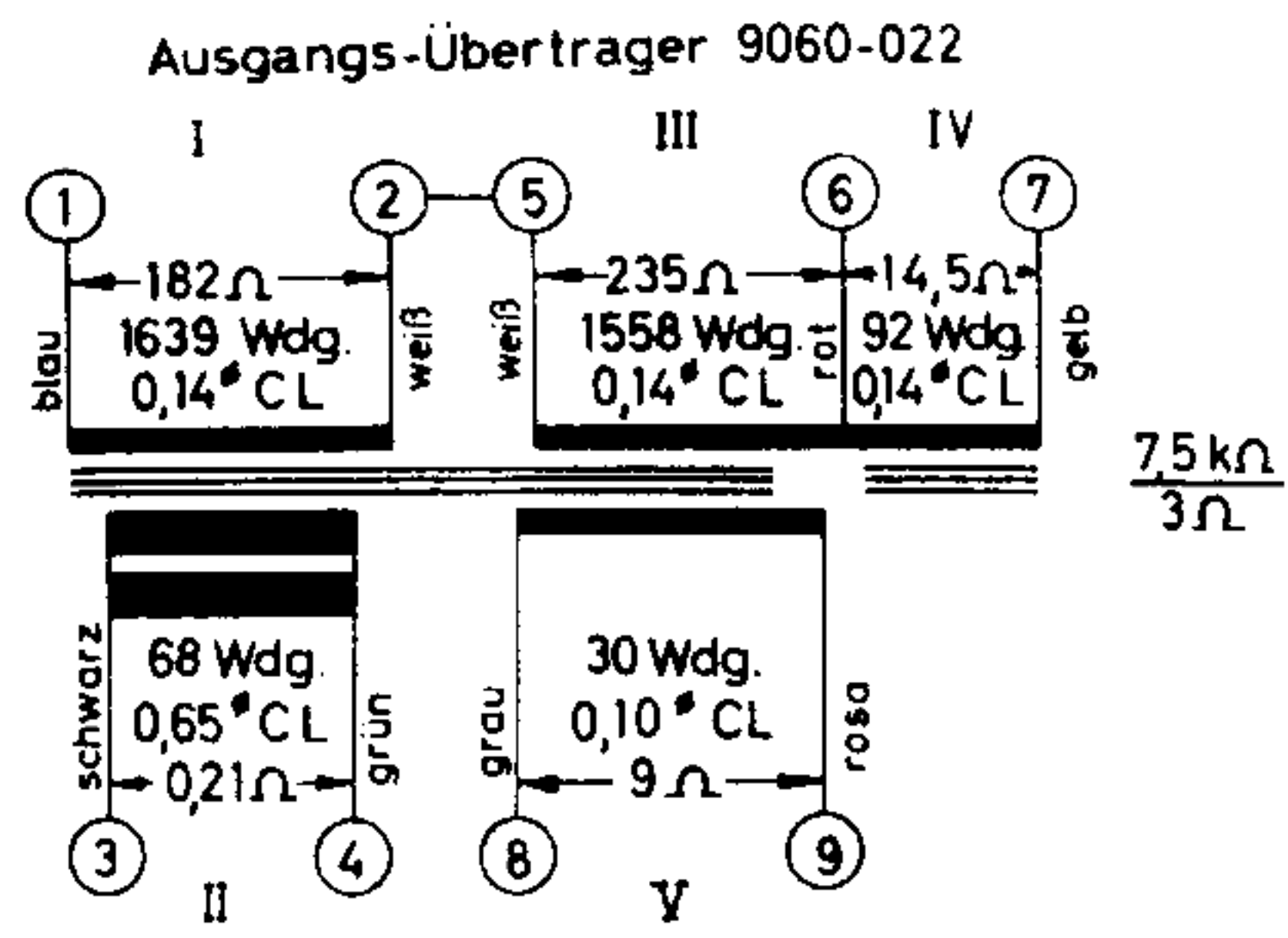


**ECC85**  
6,3V 0,435A

**ECH81**  
6,3V 0,3A



C:	1,	3, 4,	2,	5, 6, 8, 9,	7, 11, 10, 13, 15, 14, 12, 16,	18, 19,	20,	22,	21,	24, 25, 26, 27, 28, 29, 30, 31, 32, 33, 34, 35, 36, 37,	40,
R:	1	3, 4,	6, 2,	7,	5,	8, 11, 10,	12,	47,	13,		



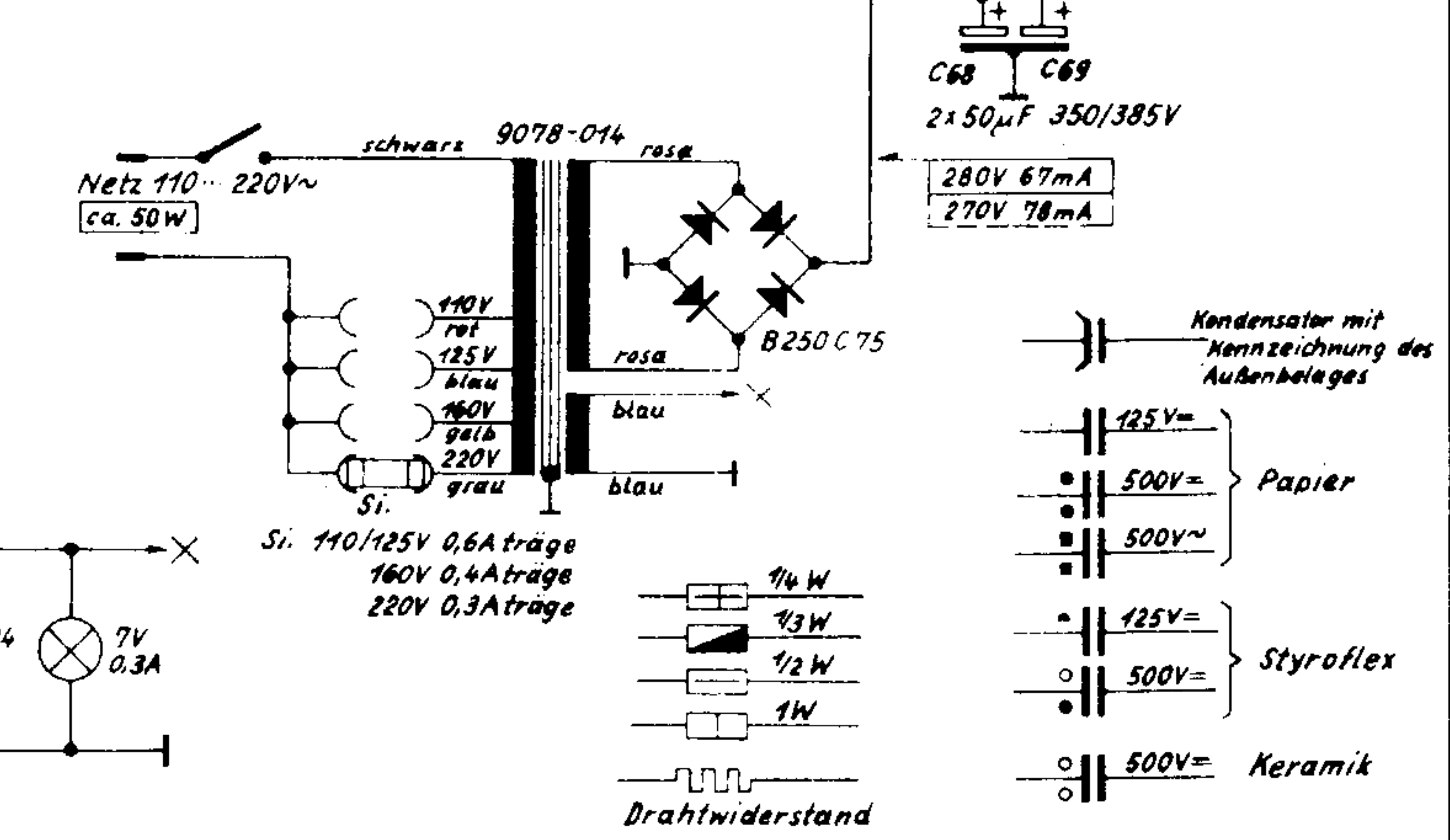
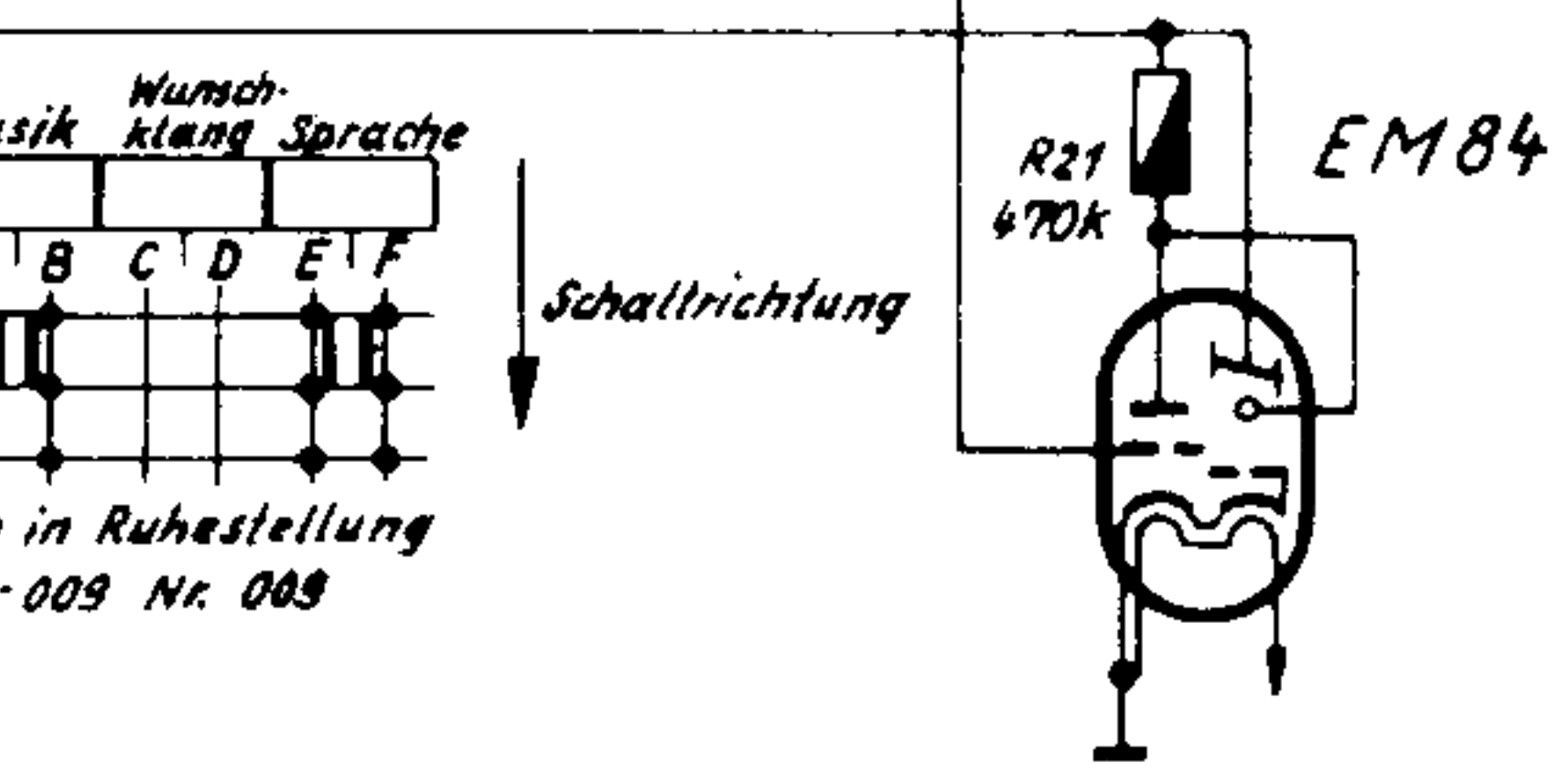
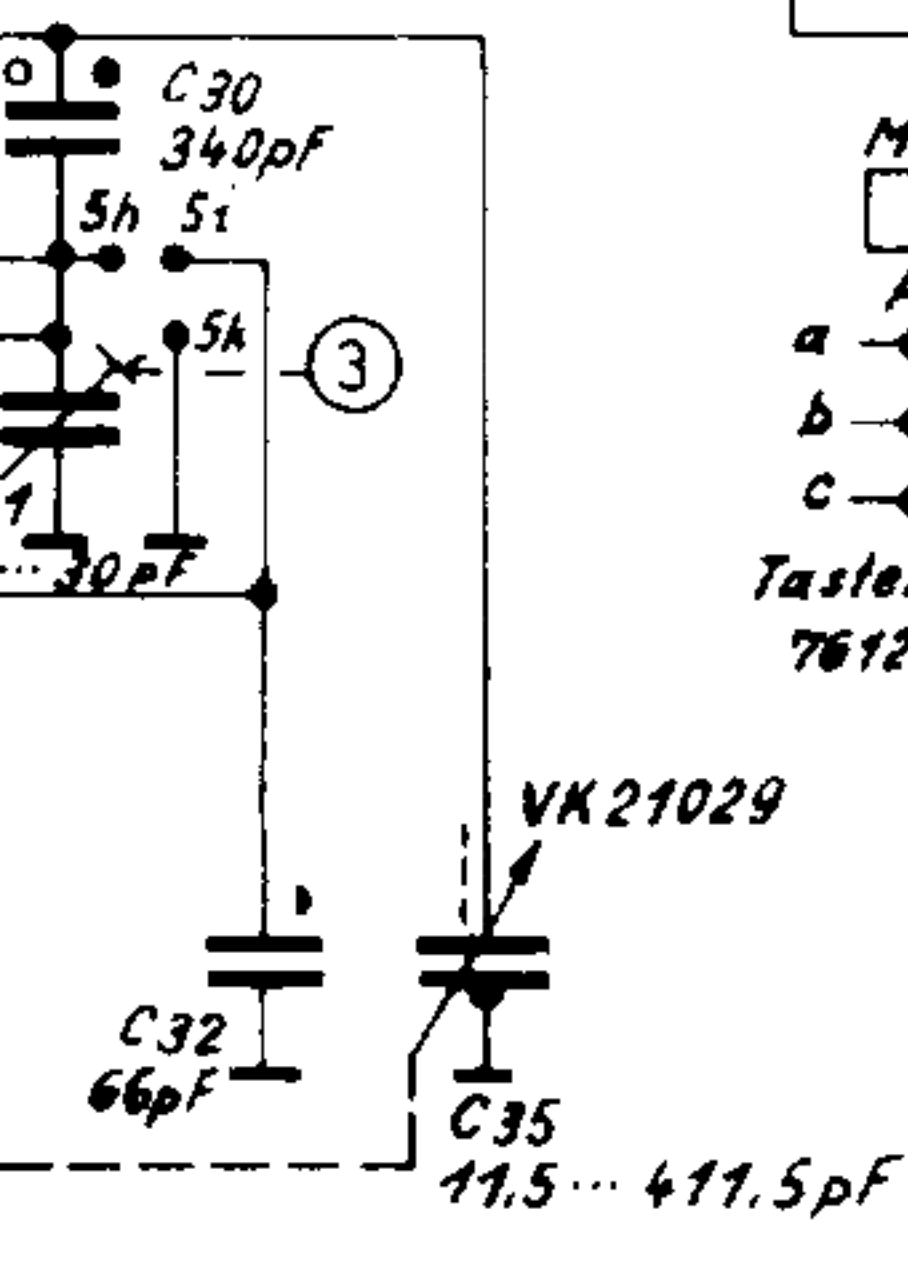
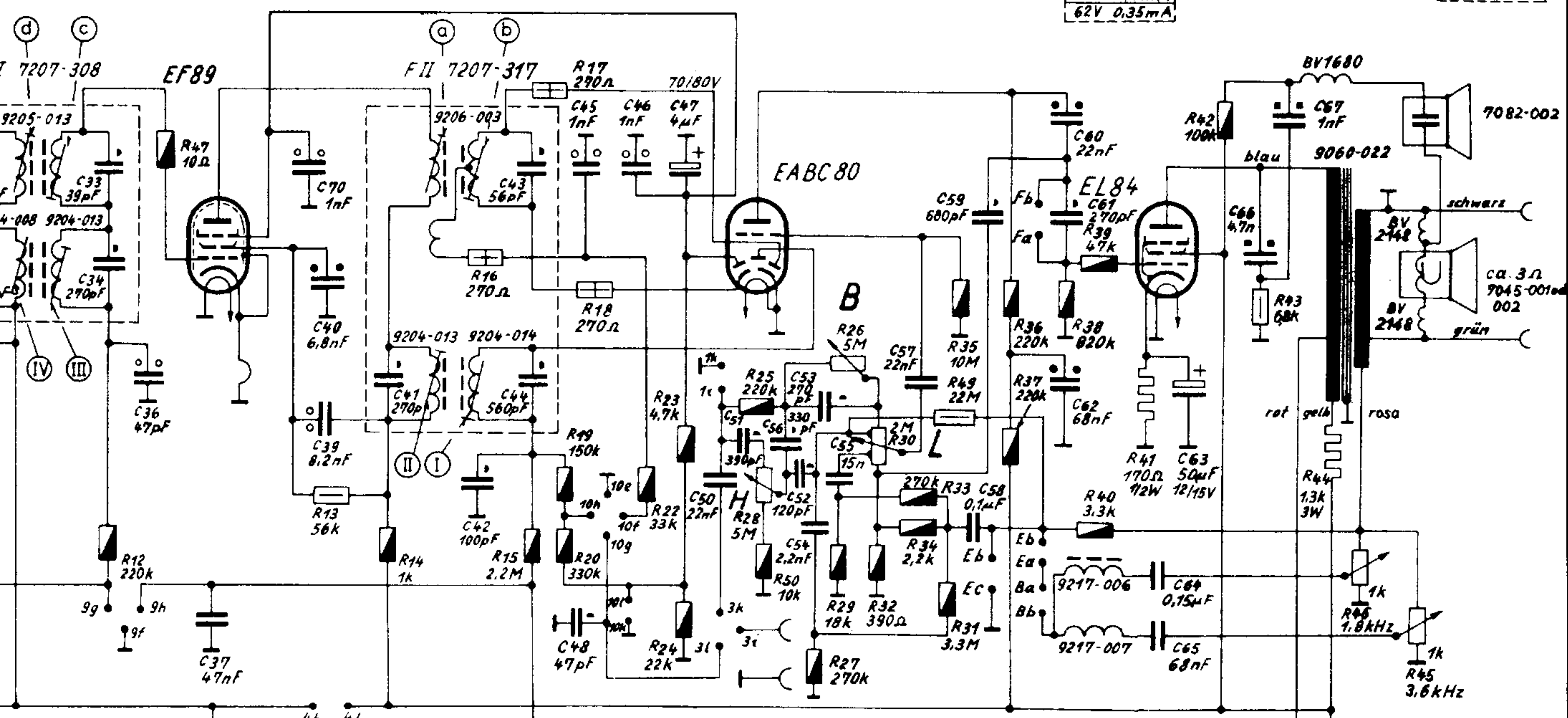
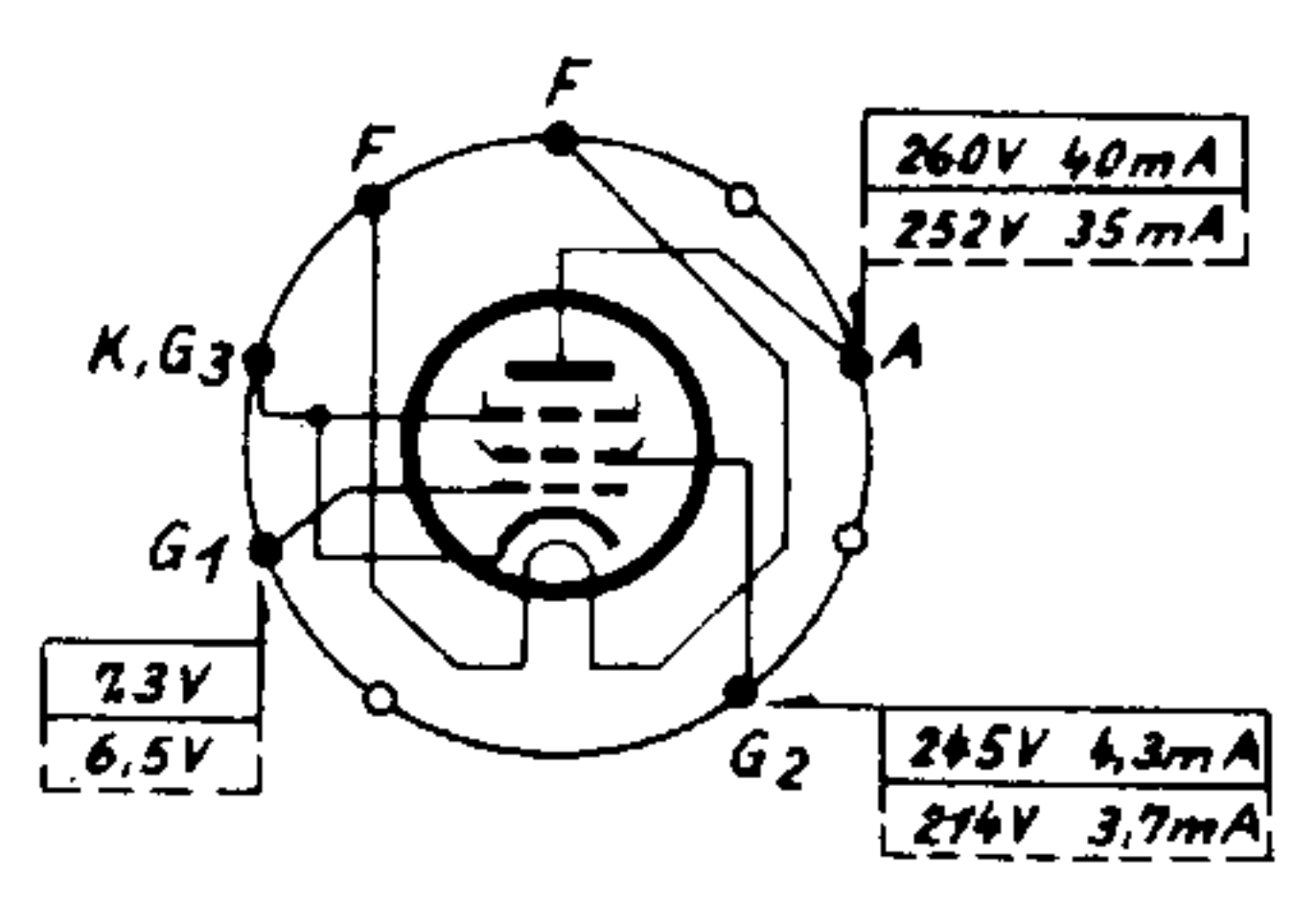
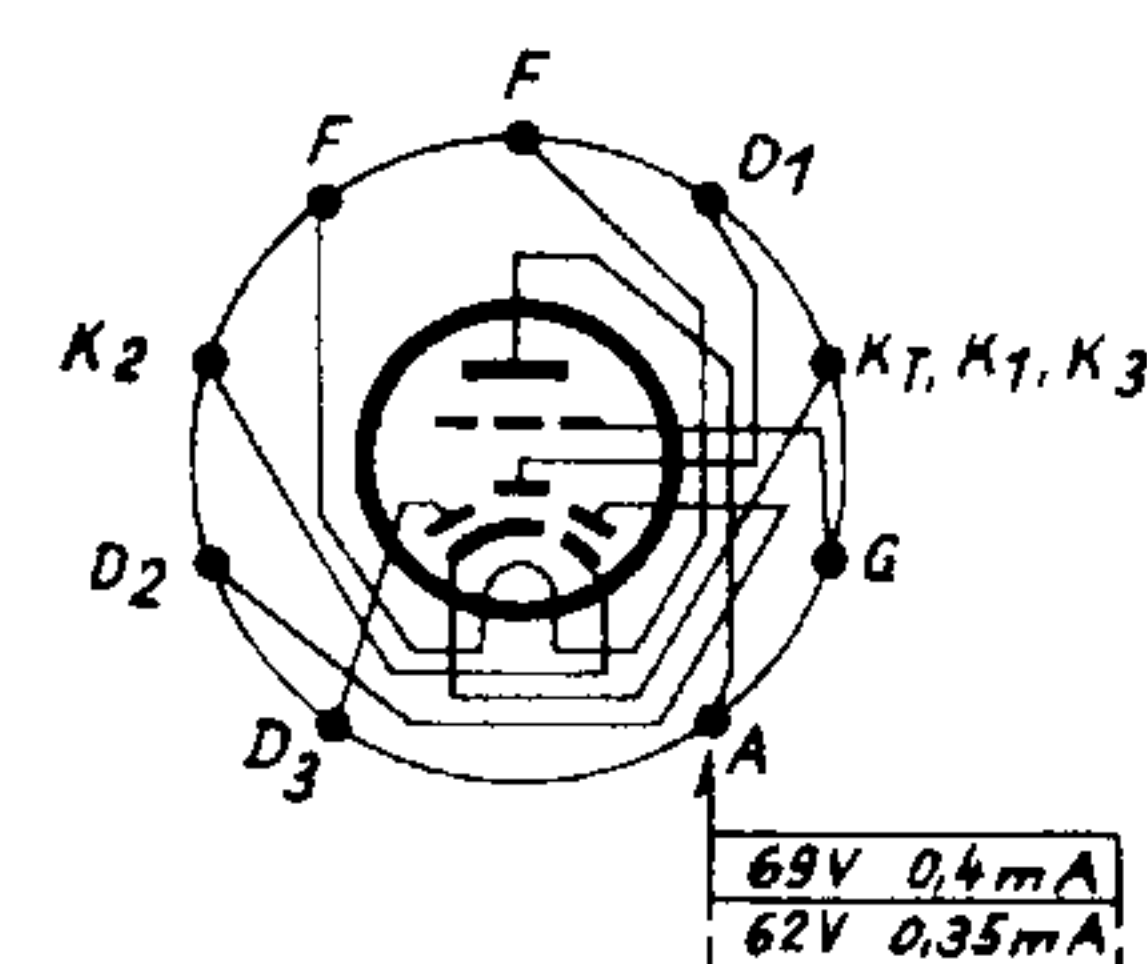
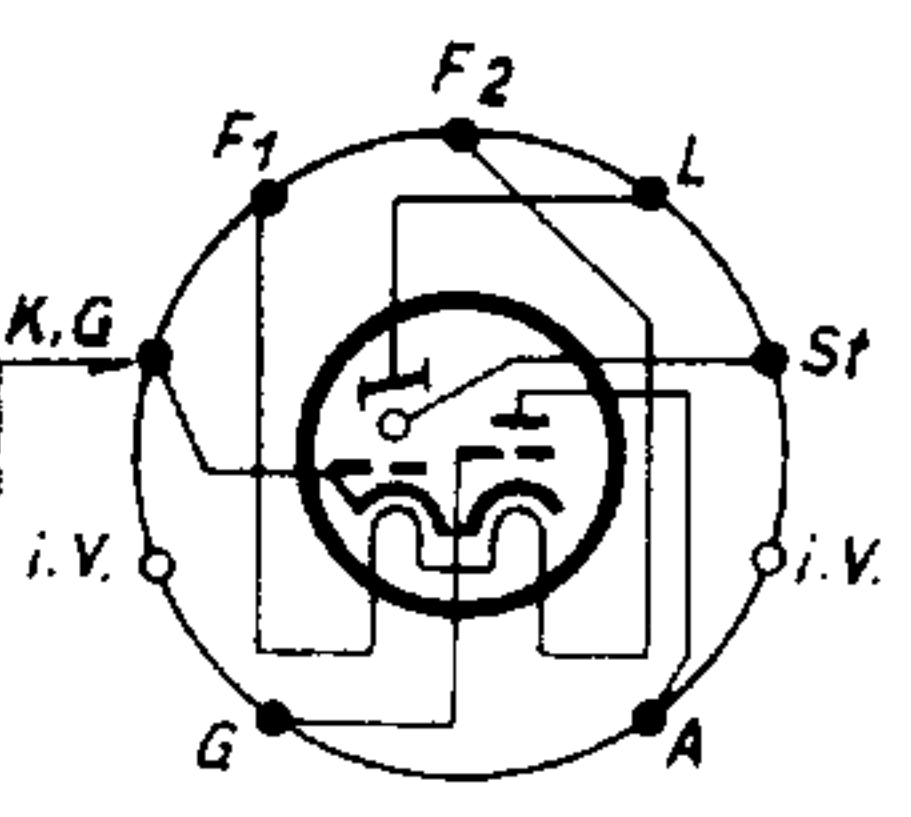
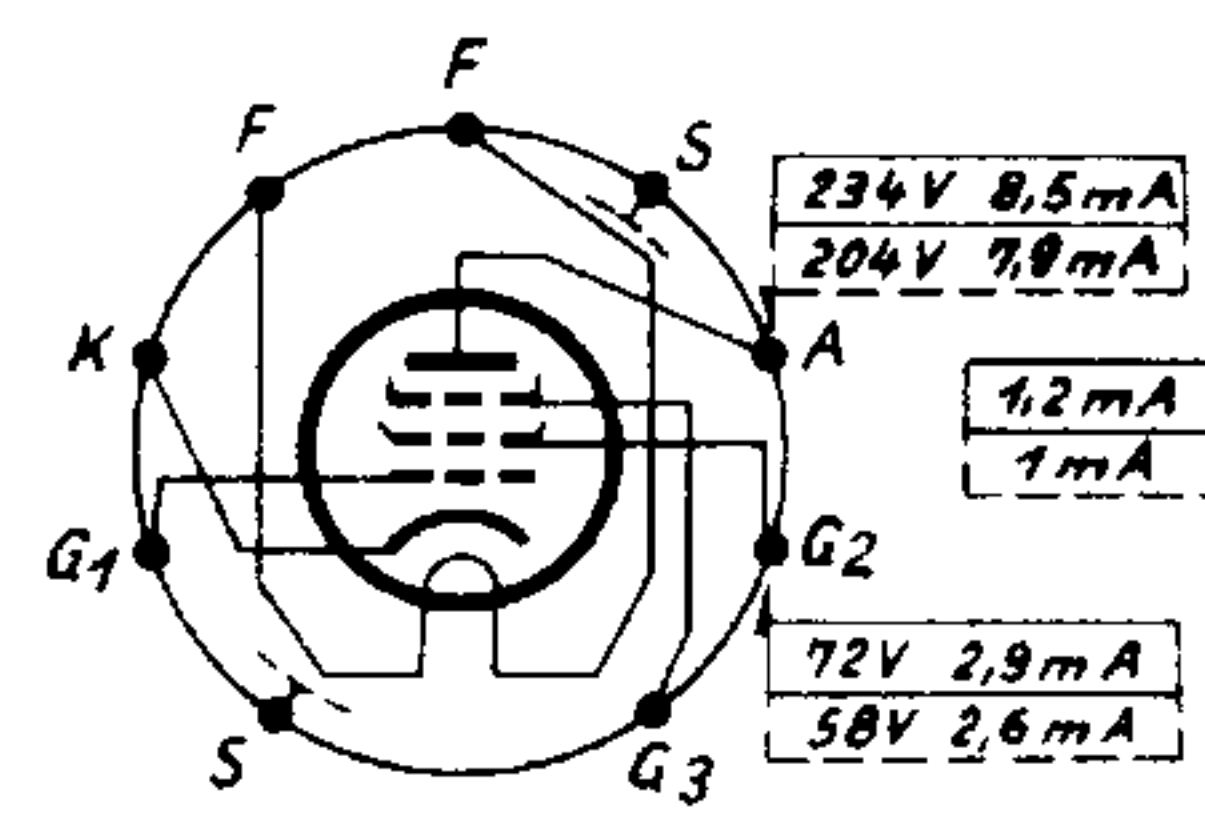
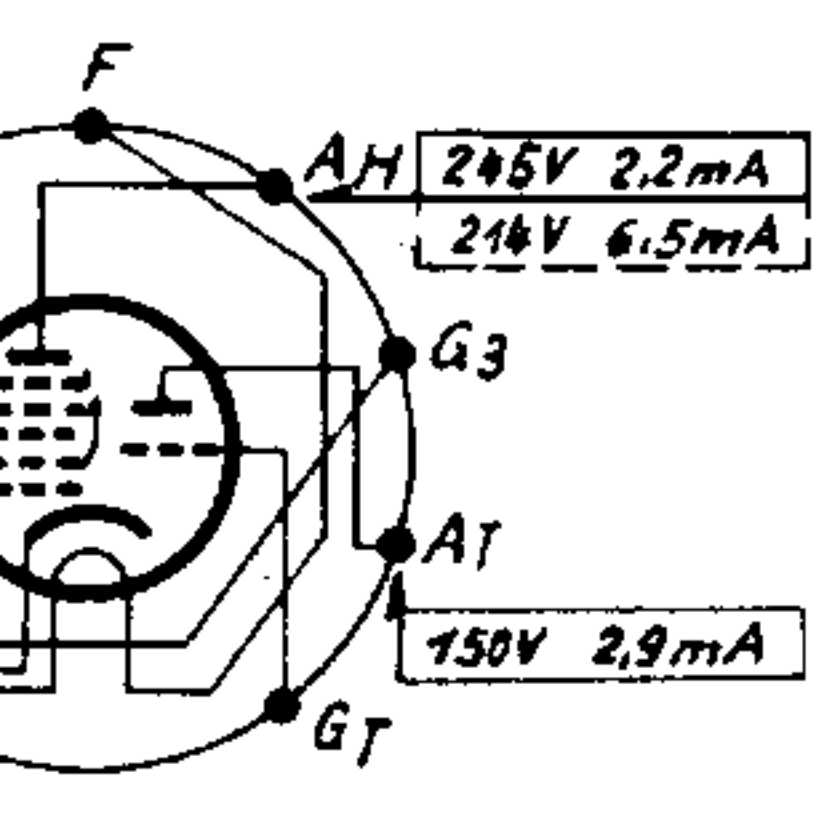
EH81  
0,3A

EF89  
6,3V 0,2A

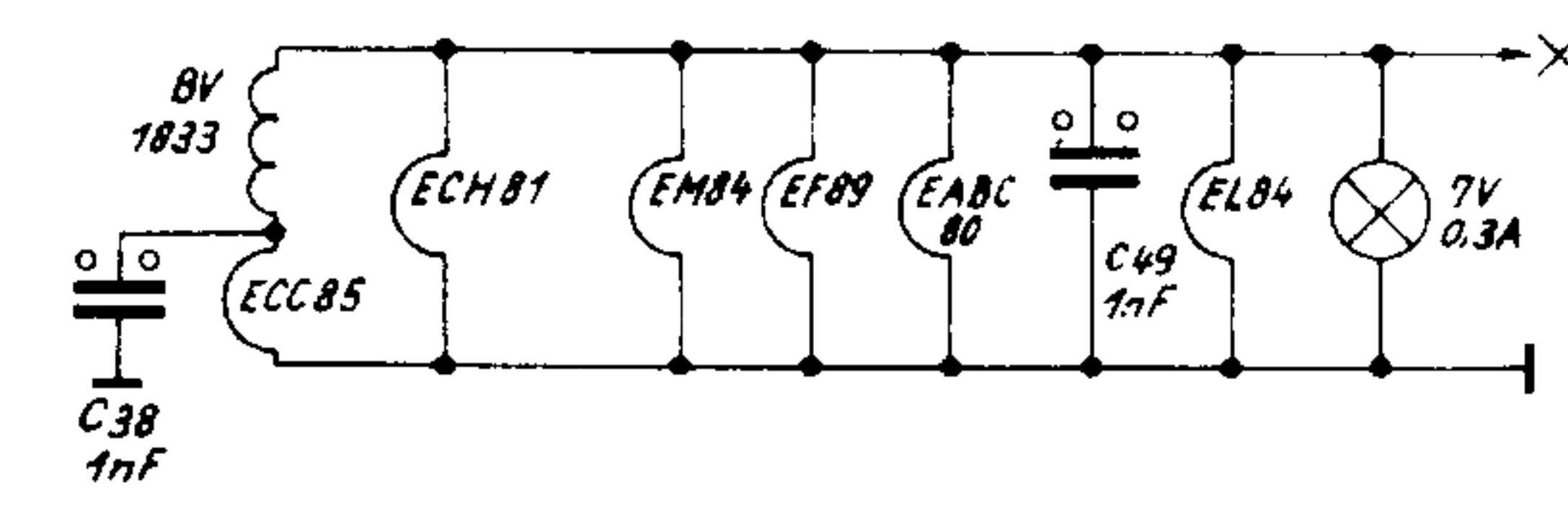
EM84  
6,3V 0,27A

EABC80  
6,3V 0,45A

EL84  
6,3V 0,76A



... mit GRUNDIG-  
meter gemessen.  
... bei MW UKW  
... an der Antenne.  
... vorbehalten



- Kondensator mit Kennzeichnung des Außenbelages
- 125V=
  - 500V= Papier
  - 500V= Styroflex
  - 500V= Keramik
- Drahtwiderstand
- 1/4 W
  - 1/3 W
  - 1/2 W
  - 1 W

2, 30, 31, 32, 33, 34, 35, 36, 37,	40,	38, 39, 70, 47,	42, 43, 44,	45, 48, 46,	47, 49, 56, 50, 51, 52, 53, 54, 55,	57, 58, 59,	60, 61, 62,	64, 65, 63, 66,	67, 68, 69,	
12,	47,	13,	14,	16,	21, 15, 17, 18, 20, 22, 23, 24, 25,	28, 50,	27, 26, 29, 30, 32, 34, 37, 33, 35, 36, 37, 39, 38, 40, 41, 42, 43,	44,	46,	45,

## Fertigungssaison 1957/58

### AM-ZF-Abgleich 460 kHz

Bereich Drehko-Stellung	Ankopplung des Meßsenders	Abgleich	Empfindlichkeit	Bemerkungen
LW eingedreht	G <sub>1</sub> EF 89	I und II Maximum	1 mV	Mit wechselseitiger Bedämpfung (10 kΩ und 5nF in Reihe) abgleichen! 460 kHz Trennschärfe: 1 : 100 460 kHz Bandbreite 4 kHz
	G <sub>1</sub> ECH 81	III und IV Maximum	13 μV	
MW, eingedreht	an Antenne	V Inneres Minimum		Sperrtiefe ca. 1 : 15
1 MHz	G <sub>1</sub> ECH 81		18 μV	Mischempfindlichkeit

### AM-Oszillator- und Vorkreisabgleich

Bereich Frequenz Zeigerstellung	Oszillator	Vorkreis	Schwingstrom μA	Empfindlichkeit μV	Spiegel-selektion	Bemerkungen	
MW	560 kHz Marke a.d.Skala	① Maximum	300 ... 400	6 ... 8	1 : 700	Zeigeranschlag auf 1 von „510 kHz“ *Der MW-Vorkreisabgleich erfolgt durch Verschieben der kleineren Spule auf dem Ferritstab, die größere Spule ist ca. 45 mm vom Stabende entfernt festgeklebt. Bei der Type 970 sind MW- u. LW-Vorkreisspule auf einem Körper. Kern 6 ist daher vor dem Abgleich von Kern 2 zu entfernen. Dabei ist Kern 2 auf das innere Maximum abzugleichen.	
	1450 kHz Marke a.d.Skala	② Maximum			④ Maximum		1 : 250
LW	160 kHz Marke a.d.Skala	⑤ Maximum	⑥ Maximum bei 1070, 1088, 2077, 2088, 2098	300 ... 400	8 ... 10		1 : 2000

### FM-ZF-Abgleich 10,7 MHz

Meßsender-Modulation	Ankopplung des Meßsenders	Abgleich	Abgleichsanzeige	Empfindlichkeit μV	Bemerkungen
AM, FM oder unmoduliert	G <sub>1</sub> EF 89	(a) Maximum	Röhrenvoltmeter an R 21 bei 970, 1070, 1088; an R 24 bei 2077, 2088, 2098 Outputmeter bei FM	4000 bei FM (40 kHz Hub)	Statt Röhrenvoltmeter kann ein mA-Meter (0,1 - 1 mA) mit R 21 bzw. R 24 in Serie geschaltet werden.
AM		(b) Minimum	Outputmeter Röhrenvoltm. an R 21 bzw. R 24 je n. Type.		Das Röhrenvoltmeter soll dabei 0,8-1V anzeigen
FM					
AM, FM oder unmoduliert	G <sub>1</sub> ECH 81	(c) Maximum (d) Maximum	Röhrenvoltmeter an R 21 bzw. R 24 (Bei FM Outputmeter)	90 bei FM (40 kHz Hub)	Mit wechselseitiger Bedämpfung (10 kΩ u. 5 nF in Reihe) abgleichen
	Drahtring ECC 85 od. über 0,5 pF am Punkt (x)	(e) Maximum (f) Maximum			(x) ist bei den Typen 970 ... 2088 unterhalb des Abgleichloches für den Oszillatorkern, bei der Type 2098 a. d. Rückseite neben dem Drehko ausgeführt.

### FM-Oszillator-, Zwischen- und Antennenkreis-Abgleich

Meßsender-Frequenz Zeigerstellung	Oszillator	Zwischenkreis	Antennenkreis	Abgleichsanzeige	Schwingspannung V	Empfindlichkeit (Rauschzahl)	Bemerkungen
88,2 MHz Kanal 4	(A) Maximum	(B) Maximum	(E) Maximum	Outputmeter (bei AM od. ohne Mod. mit RV an R 21 bzw. R 24)	1,7 ... 2,5	2,8 ... 3,5 kTo	Da der Kreis E sehr breit ist, wird der Kern ca. 2 mm unter dem oberen Spulenkörperend eingestellt. Bandbreite 120 kHz.
99 MHz Kanal 40	(C) Maximum	(D) Maximum					

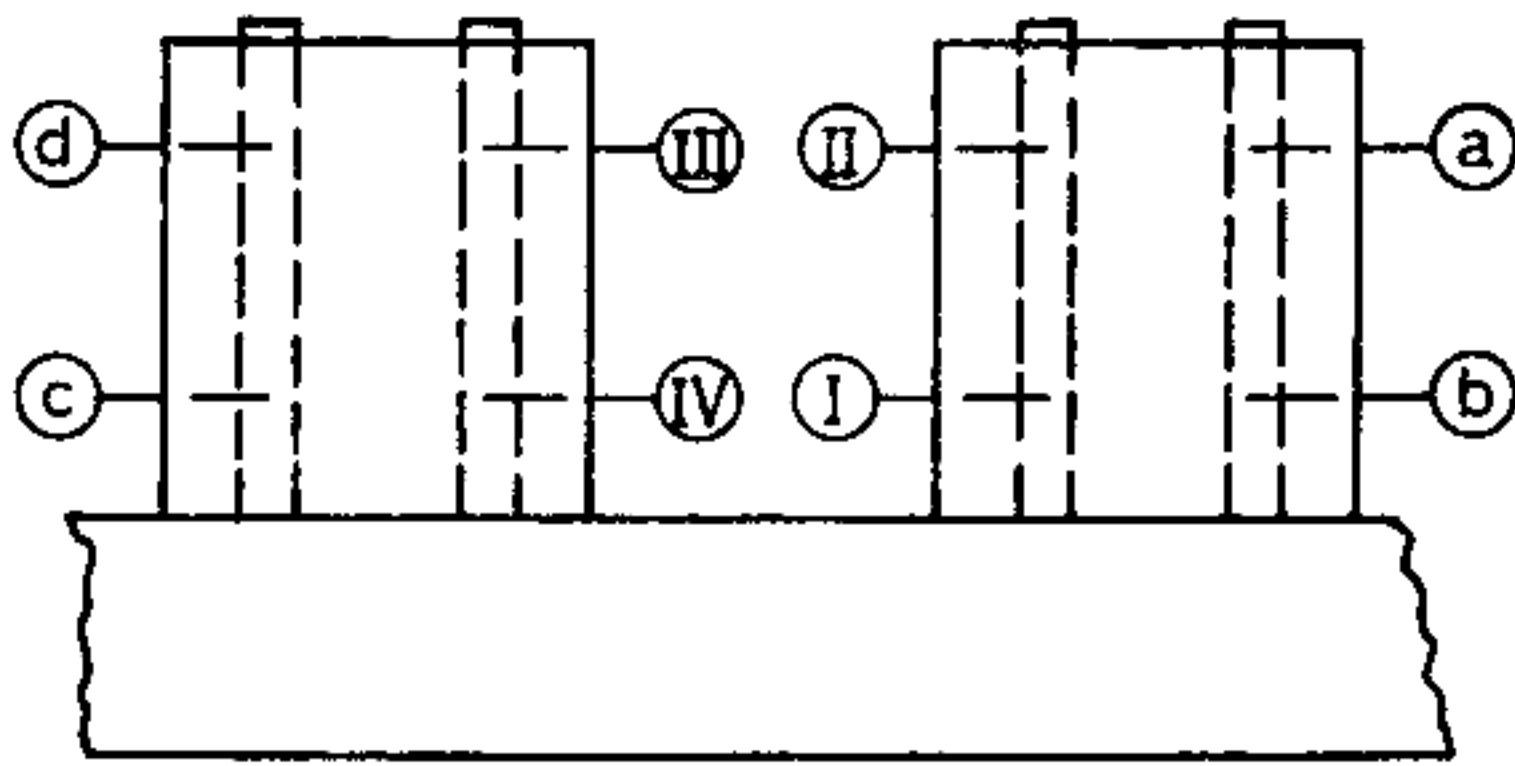
Brumm: LS. Regler zu: 2 mV; auf: 4 mV



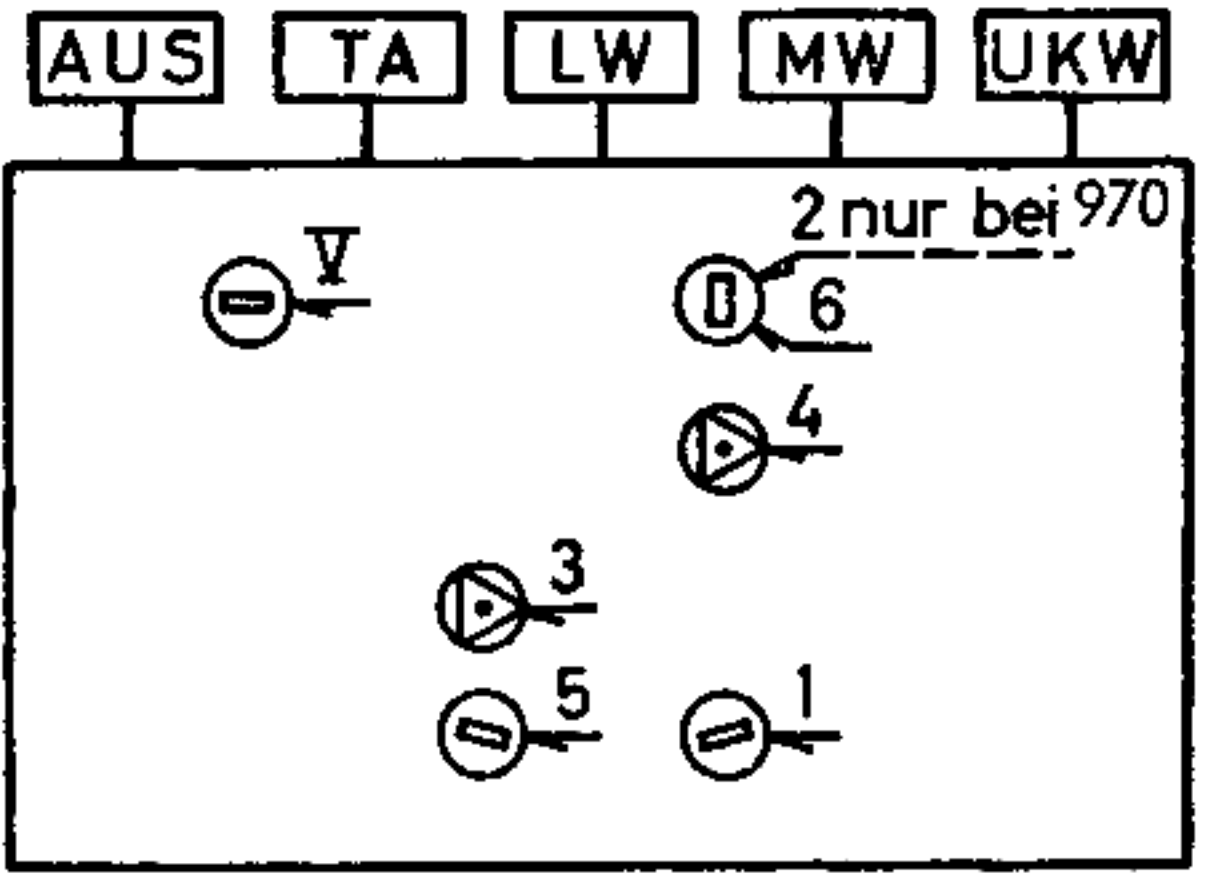
### Chassis Rückansicht

F I 7207 - 308

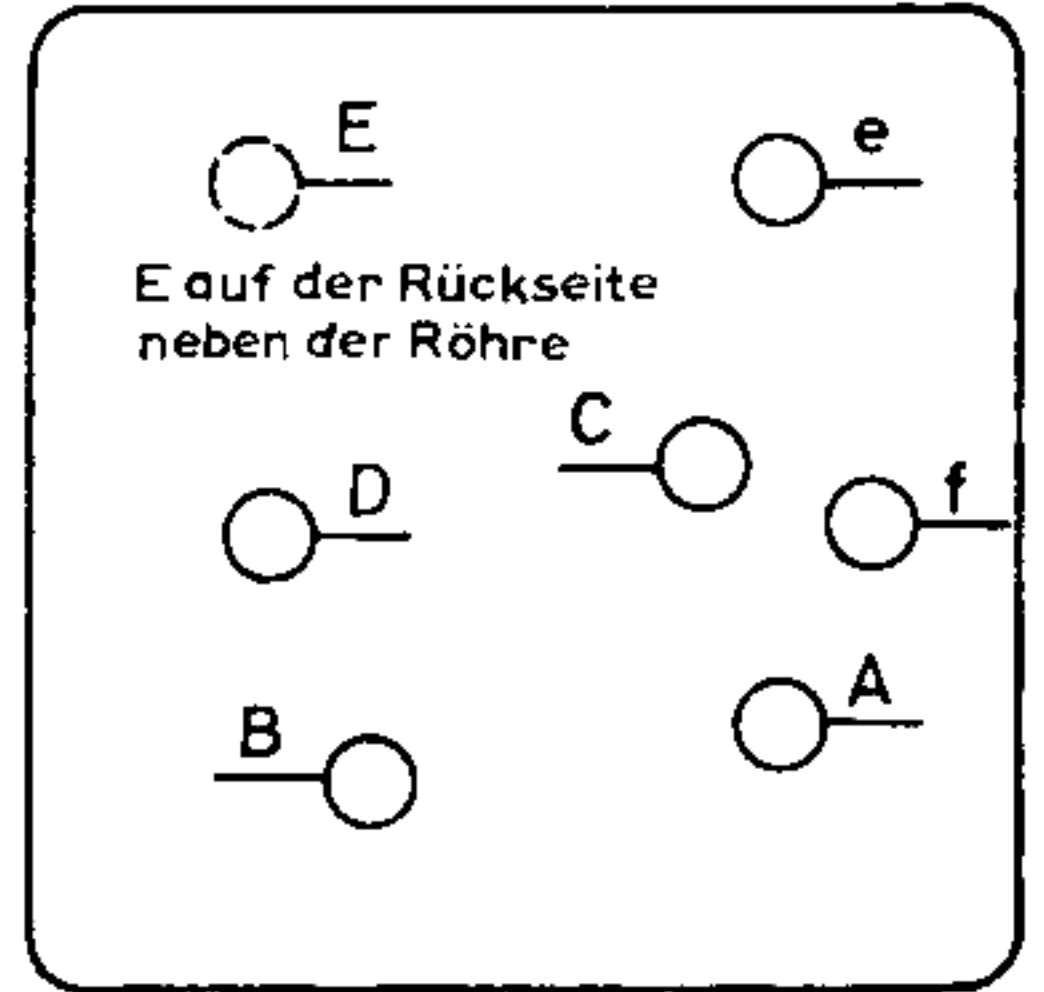
F II 7207 - 317



### AM-Spulensätze von unten gesehen



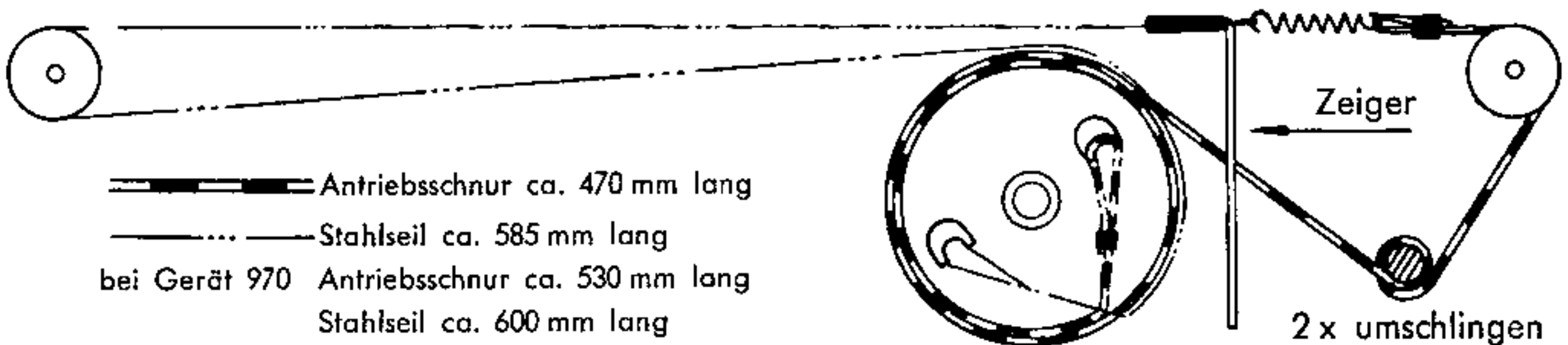
### FM-Spulensatz



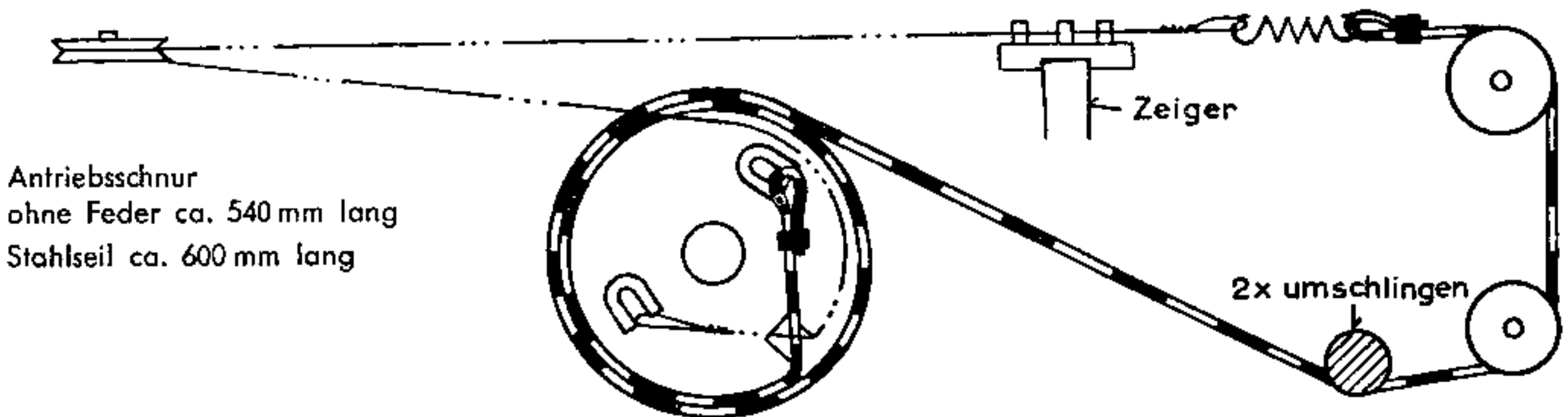
### Ferritstab-Antenne (nicht bei 970)



### Schnurlaufführung von der Skalenseite für die Geräte 970, 1070, 2077, 2088



### AM-Antrieb von der Skalenseite gesehen für Gerät 2098



### FM-Antrieb von der Skalenseite gesehen für Gerät 2098

