

GRUNDIG REPARATURHELPER

2033 W/3 D

2035 WS/3 D

Z-Nr. 1021

Fertigungssaison 1955/56

AM-ZF-Abgleich 468 kHz

Bereich Drehko Stellung	Ankopplung des Meßsenders	Abgleich	Empfindlichkeit μV	Bemerkungen
MW eingedreht	G ₁ EF 89	I und II Maximum	1000	Mit wechselseitiger Bedämpfung (10 kOhm + 5 nF in Reihe) abgleichen! ZF-Trennschärfe 1 : 90 . . . 1 : 120 ZF-Bandbreite 3,8 . . . 4,5 kHz
	G ₁ ECH B)	III und IV Maximum		
	an Antenne	V Minimum		Sperrtiefe ca. 1 : 25
MW-1 MHz	G ₁ ECH 81		25	Mischempfindlichkeit

AM- Oszillator-Vorkreisabgleich

Bereich Frequenz Zeigerstellung	Oszillator	Vorkreis	Schwingstrom μA	Eingangs-Empfindlichkeit μV	Spiegelselektion	Bemerkungen
MW	550 kHz	1 Maximum	300 . . . 400	10 . . . 20	1 : 100 . . . 1 : 500	Zeigeranschlag auf 1 von „510 kHz“ Bei neuer Ausführung 2033 W 3D 2 u. 6 auf einem Körper, daher 6 vor Abgleich von 2 zu entfernen. 2 ist dabei auf inneres Maximum abzugleichen
	1500 kHz	3 Maximum				
LW	175 kHz	5 Maximum	350 . . . 450		1 : 500 . . . 1 : 1300	

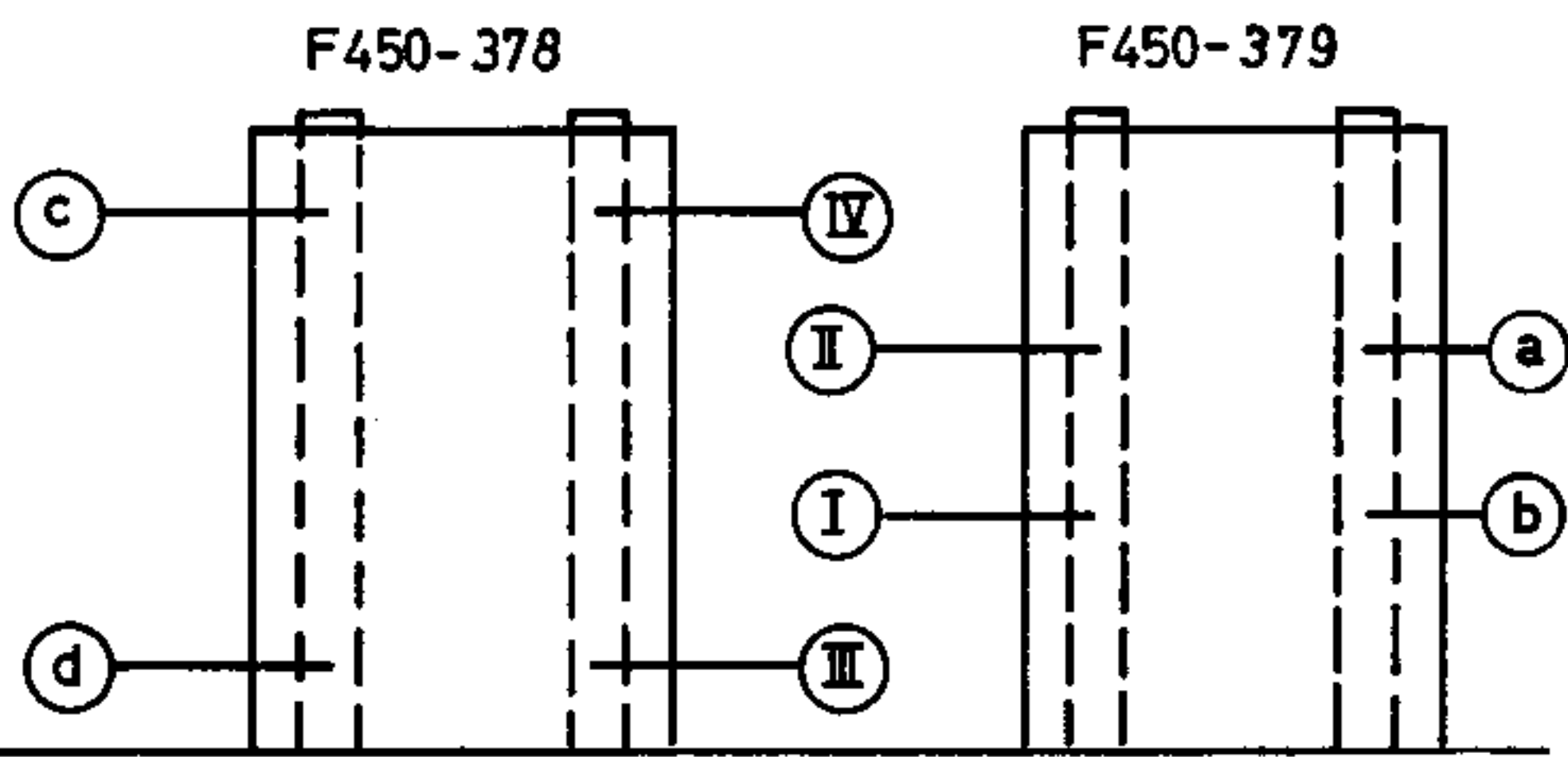
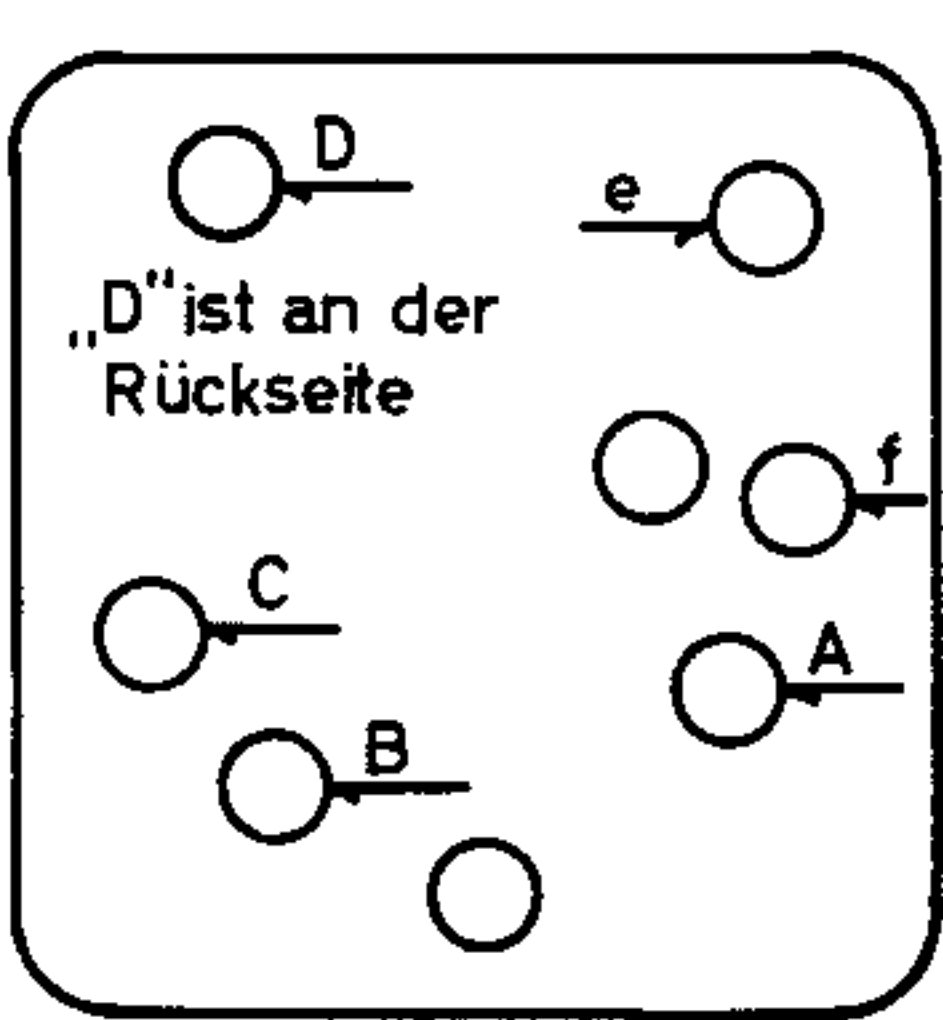
FM-ZF-Abgleich 10,7 MHz

Meßsender-Modulation	Ankopplung des Meßsenders	Abgleich	Abgleichsanzeige	Empfindlichkeit μV	Bemerkungen
AM, FM oder unmoduliert	G ₁ EF 89	(a) Maximum	Röhrenvoltmeter an R 24	4500 (bei FM)	Statt Röhrenvoltmeter kann ein mA-Meter (0,1 . . . 1 mA) zwischen Masse und R 24 geschaltet werden Das Röhrenvoltmeter soll dabei ca 0,8 V--anzeigen
AM		(b) Minimum	Outputmeter und RV an R 24		
AM, FM oder unmoduliert	G ₁ ECH 81	(c) Maximum (d) Maximum	Röhrenvoltmeter an R 24 (bei FM Outputmeter)	100 (bei FM)	Mit wechselseitiger Bedämpfung (10 kOhm + 5 nF in Reihe) abgleichen
	Drahtring über ECC 85	(e) Maximum (f) Maximum			

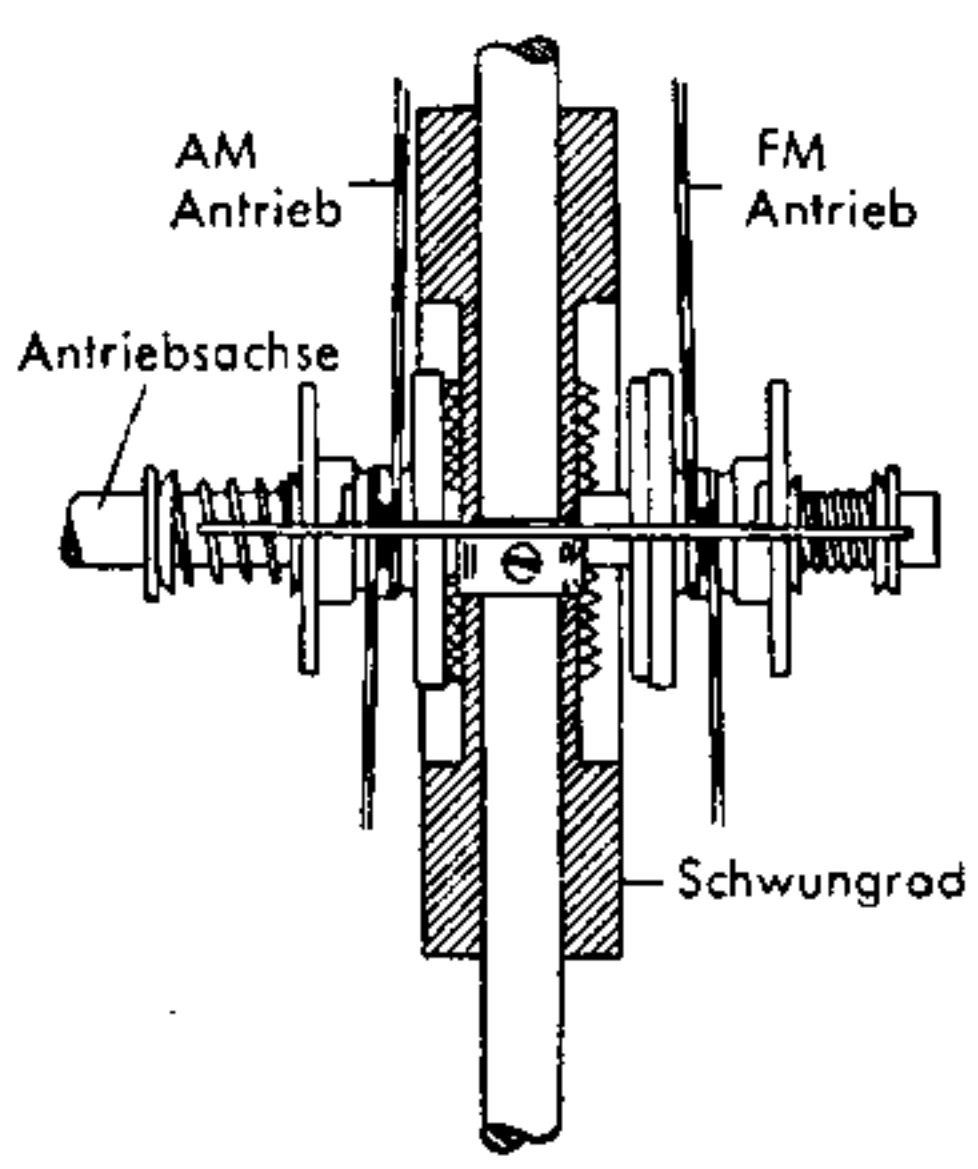
FM- Oszillator-Vorkreisabgleich

Meßsender-Frequenz, Zeigerstellung	an Antennenbuchsen	Abgleich	Abgleichsanzeige	Schwingspannung	Eingangs-Empfindlichkeit u. Rauschzahl	Bemerkungen
91 MHz	Meßsender	(A) Maximum	Outputmeter	2,5 . . . 3,5 V	1,8 . . . 2,2 μV	Da der Kreis (D) sehr breit ist, wird der Kern ca. 2mm unter dem oberen Spulenkörper rand eingestellt
88,5 MHz		(B) Maximum	Outputmeter (bei AM oder ohne Mod. RV an R 24)			
99,5 MHz		(C) Maximum				
		(D)				

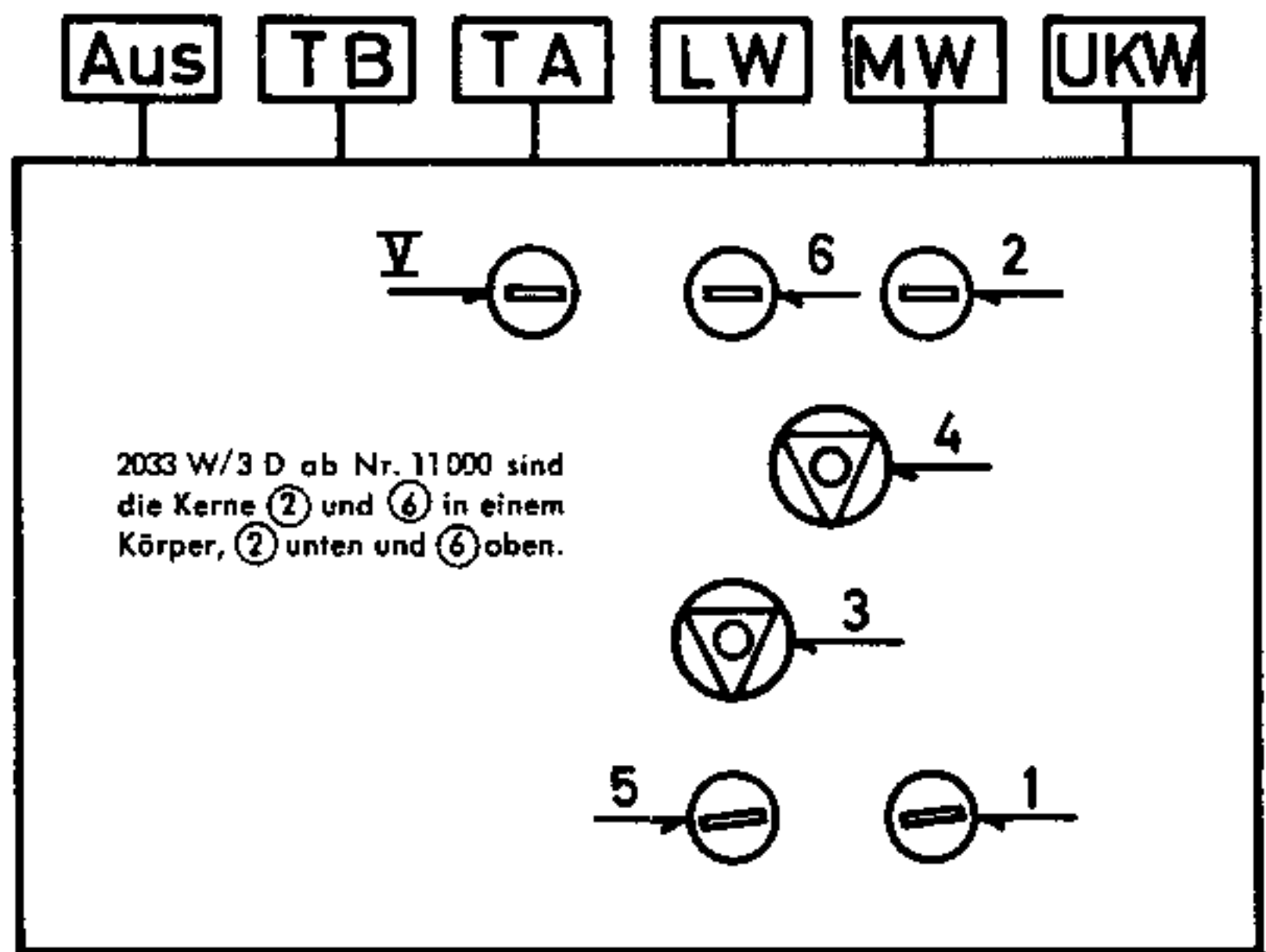
NF-Empfindlichkeit 15 mV, Brummspannung Regler auf: 3,5 mV, Regler zu : 2 mV



Chassis Rückansicht

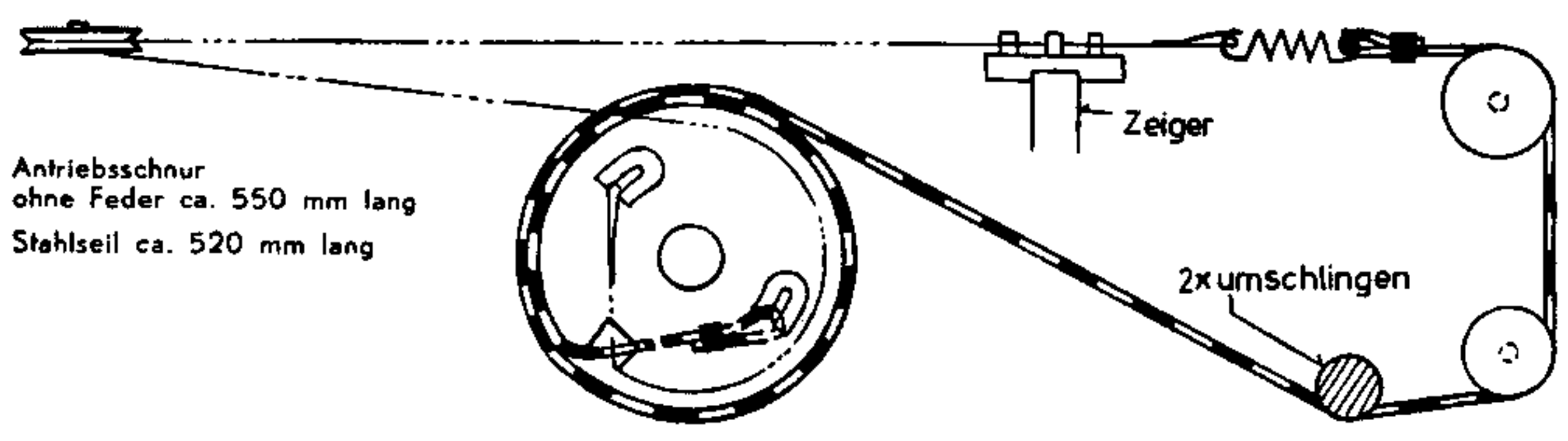


Antrieb und Seilführung von unten gesehen



Spulensatz von unten gesehen

AM-Antrieb von der Skalenseite gesehen



FM-Antrieb von der Skalenseite gesehen

