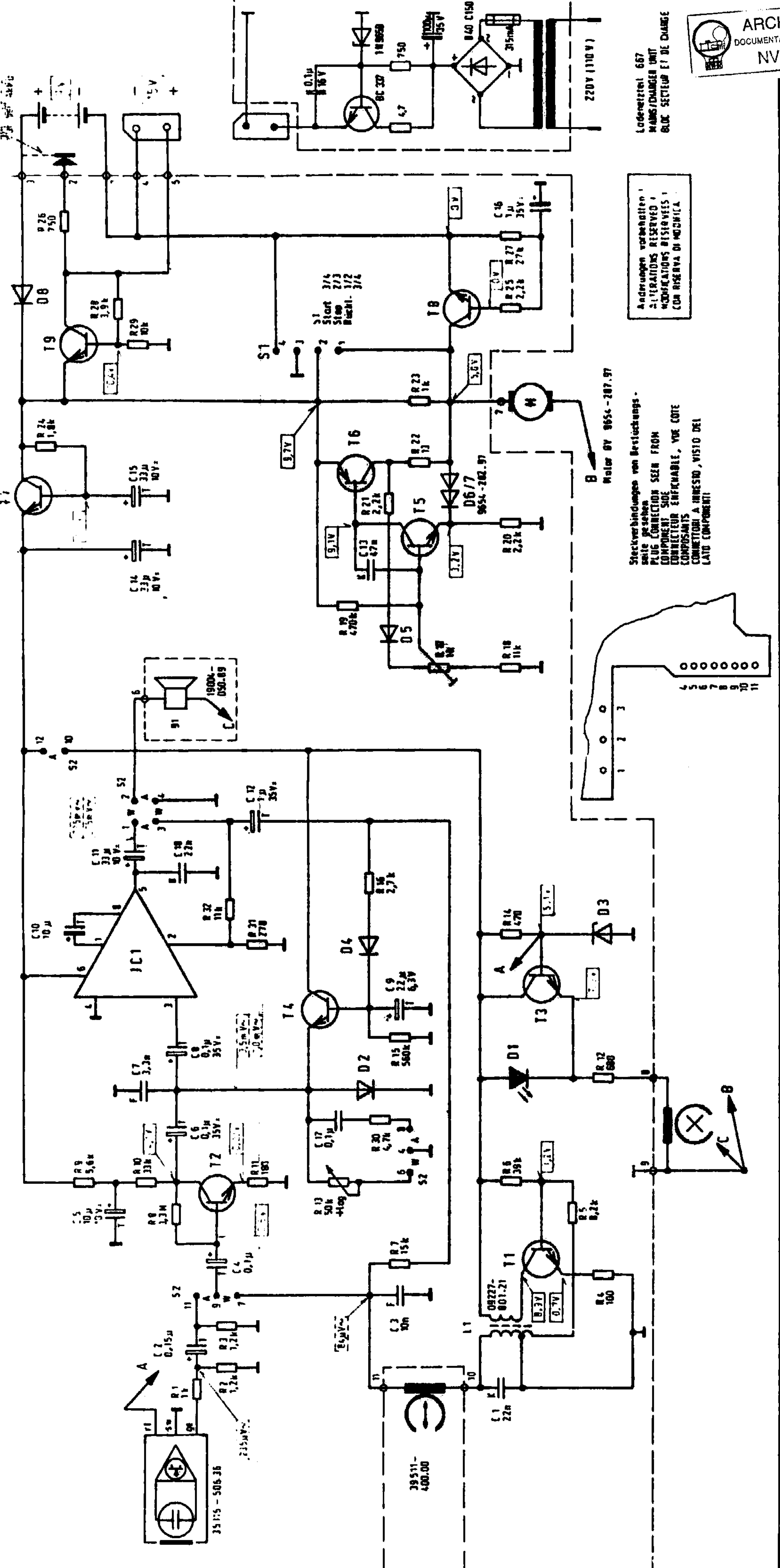


Ladestrom 667
WATT/DANGER UNIT
BLOK SECTEUR ET DE CHARGE

Andrungen vorbehalten!
ALTERATIONS RESERVEE!
MODIFICAZIONI RISERVATE!
CONSERVA DI MODIFICA.

Steckverbindungen von Bestückungs-
seite gesehen
PLUG CONNECTION SEEN FROM
COMPONENT SIDE
CONNECTEUR ENFERMABLE, VUE COTE
COMPONENTS
CONNETTORI A INNESO, VISTO DEL
LATO COMPONENTI

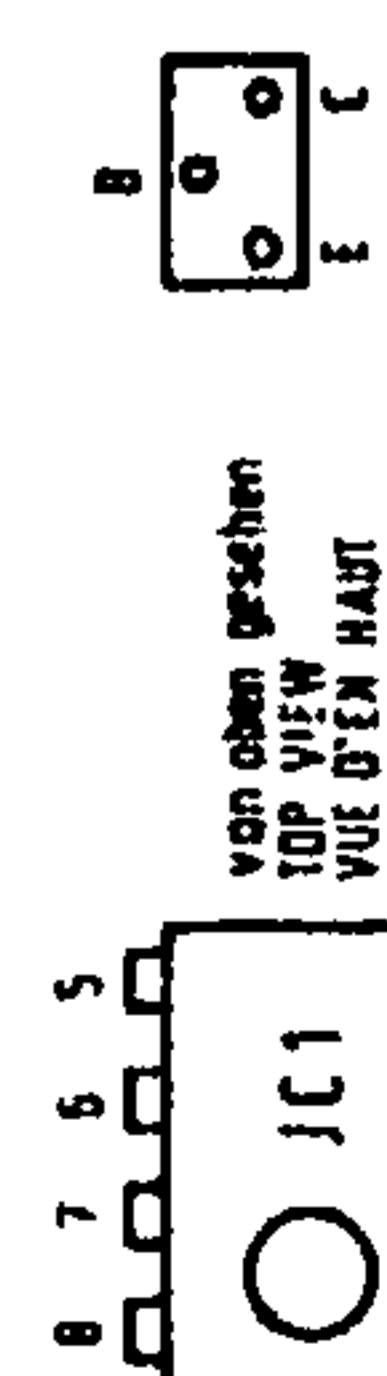
Motor BY 9654-287.97



- 1. 2. 3. 4. 5. 6. 7. 8. 9. 10. 11. 12. 13. 14. 15. 16. 17. 18. 19. 20. 21. 22. 23. 24. 25. 26. 27. 28.

- K1 LM 385, BY 0821-410.40
- T1 BC 238, SC
- T2 BC 238, B/C
- T3 BC 238, SC
- T4 BC 238, SC
- T5 BC 238, SC
- T6 BC 238, SC
- T7 BC 238, C, SC
- T8 BC 238, SC
- T9 BC 238, SC
- D1 01 CBT 85
- D2 0473
- D3 5V1
- D4 0473
- D5, D8 AA 09
- D6, D7 82 107 194
- BC 238 SC BY 9654-414.97

- Folien-Kond. 0206 DIN
- Keram.-Kond. 0207 DIN
- Tantal-Elko
- Elko

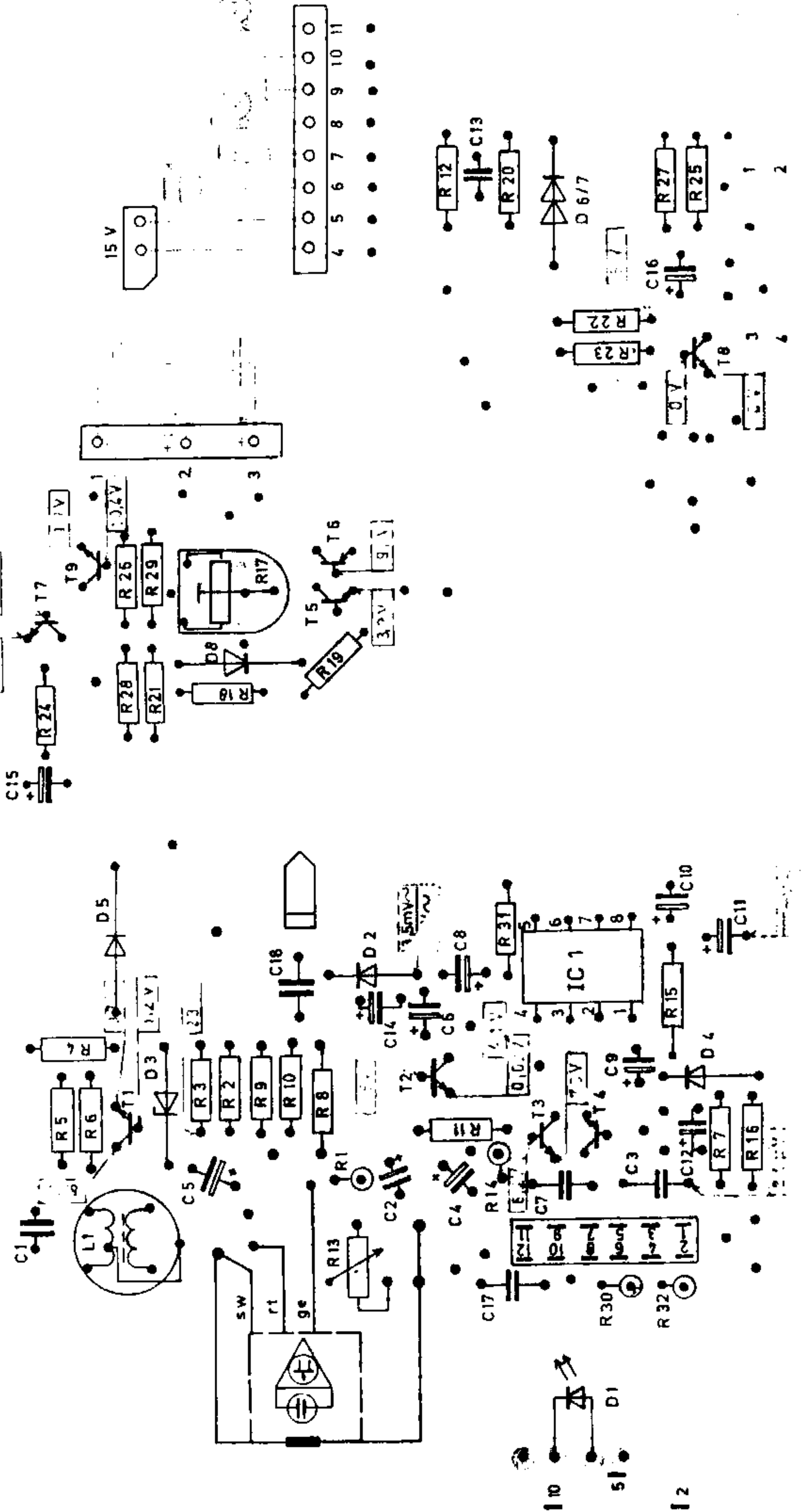


von oben gesehen
TOP VIEW
VUE D'EN HAUT
VISTO DA SOPRA



Stenorette 2010

(36005 - 906.00)



| | | | |
|----------|-----|-----|-----|
| S1 | 1/2 | 2/3 | 3/4 |
| Start | | | ● |
| Stop | | ● | |
| Rücklauf | ● | | ● |

Druckschaltungsplatten
 PRINTED CIRCUIT BOARD
 PLAQUES CIRCUITS IMPRIMES
 PIASTRE STAMPATE

