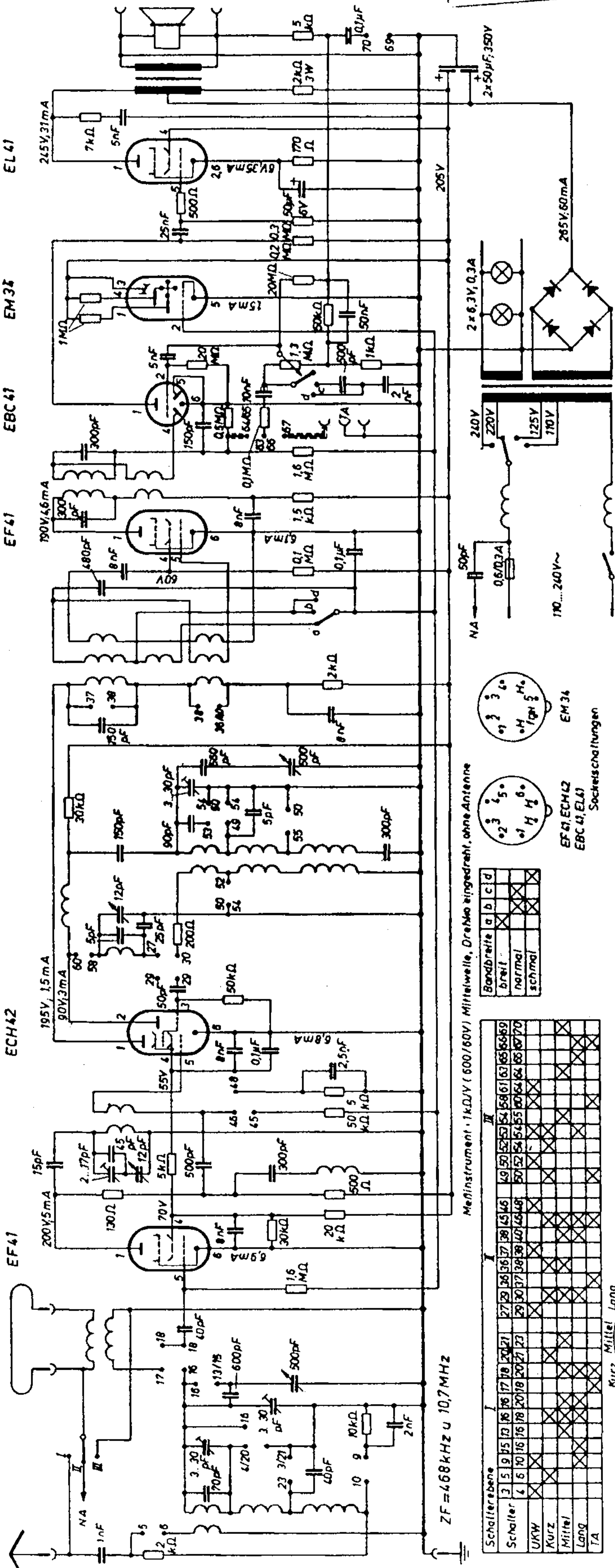


Grundlo 2002 W



EF41 ECH42 EF41 EBC41 EM34 EL41

Messinstrument: 1kDJY (600/60V) Mittelwelle, Dreheko eingedreht, ohne Antenne

Bandbreite	a	b	c	d
breit		X		
normal			X	
schmal				X

Schaltenebene	I	II	III
Schalter	3 5 9 15 13 16 18 17 18 20 21 27 29 36 36 37 38 45 46 49 50 52 53 54 58 61 63 65 66 69	4 6 10 16 16 18 20 18 20 21 23 29 30 37 38 38 40 46 48 50 52 54 54 55 60 64 64 66 67 70	
UKW			
Kurz			
Mittel			
Lang			
TA			

Antennenumschalter

Stellung I: UKW-Antenne ist auch im K-M-L-Wellenbereich wirksam
 Stellung II: UKW-Antenne und eine Antenne für die anderen Wellenbereiche anschließen
 Stellung III: Bei UKW-Empfang ist die eingebaute UKW-Netzantenne wirksam



Gezeichnete Schallerstellung: Mittel

220 B 60

ZF = 468 kHz u 10,7 MHz

2000W
2002W
2004W

Schnurlaufführung von der Skalenseite bei eingedrehtem Drehko

 Textilseil Schnurlänge ca. 460mm
 Stahlseil Schnurlänge ca. 690mm

