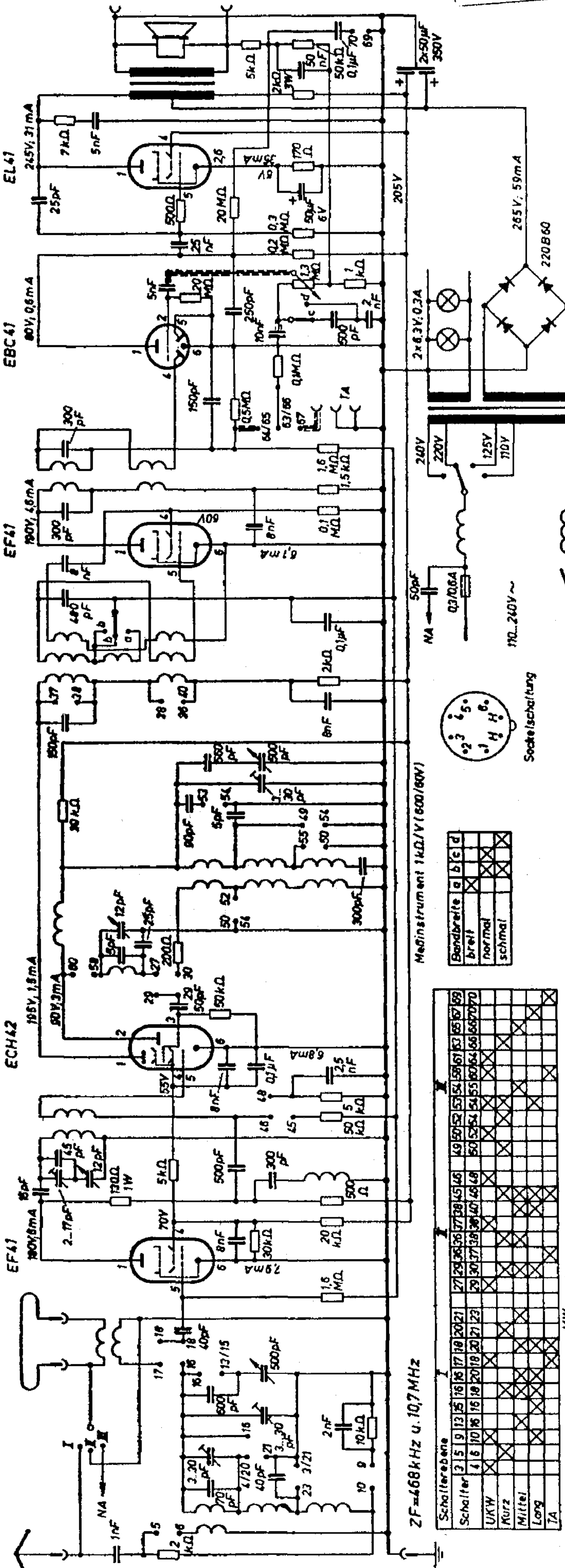
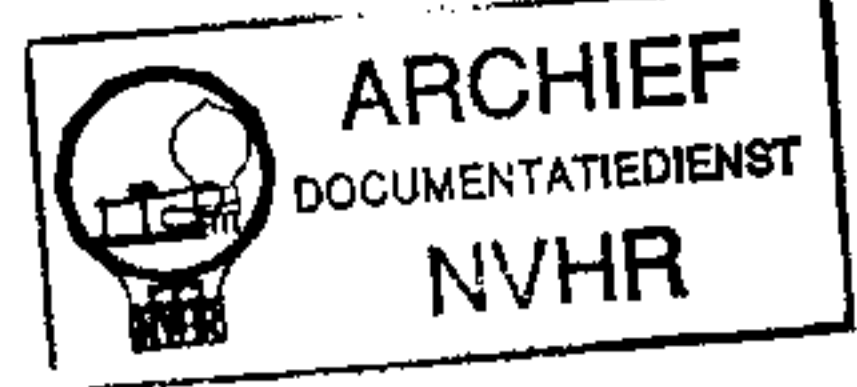


Grundig 2000 W



Meßinstrument 1kΩ/V (500/50V)

Bandbreite	a	b	c	d
breit		X		
normal			X	
schmal				X

Schaltenebene	I																II															
Schalter	3	5	9	13	15	16	16	17	18	20	21	27	28	36	37	38	45	46	49	50	52	53	54	56	61	63	65	67	69			
UKW	X	X	X	X	X	X	X	X	X	X	X	X	X	X	X	X	X	X	X	X	X	X	X	X	X	X	X	X	X	X		
Kurz	X	X	X	X	X	X	X	X	X	X	X	X	X	X	X	X	X	X	X	X	X	X	X	X	X	X	X	X	X	X		
Mittel	X	X	X	X	X	X	X	X	X	X	X	X	X	X	X	X	X	X	X	X	X	X	X	X	X	X	X	X	X	X		
Lang	X	X	X	X	X	X	X	X	X	X	X	X	X	X	X	X	X	X	X	X	X	X	X	X	X	X	X	X	X	X		
TA	X	X	X	X	X	X	X	X	X	X	X	X	X	X	X	X	X	X	X	X	X	X	X	X	X	X	X	X	X	X		



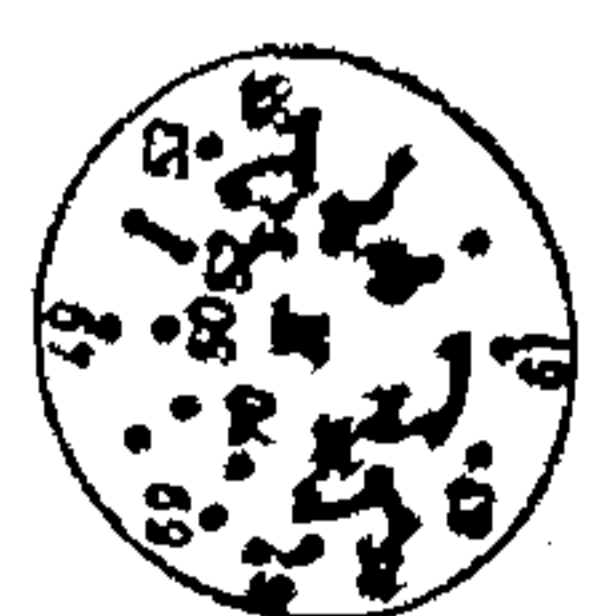
Sockettschaltung

Antennenschalter

Stellung I: UKW-Antenne ist auch im K-M-L-Mittelnbereich wirksam

Stellung II: UKW-Antenne ist eine Antenne für die anderen Mittelwellenbereiche

Stellung III: Bei UKW-Einstellung ist die eingebaute UKW-Netzantenne wirksam



ZF = 468 kHz u. 10,7 MHz

2000W
2002W
2004W

Schnurlaufführung von der Skalenseite bei eingedrehtem Drehko

————— Textilseil Schnurlänge ca. 460mm
- - - - - Stahlseil Schnurlänge ca. 690mm

