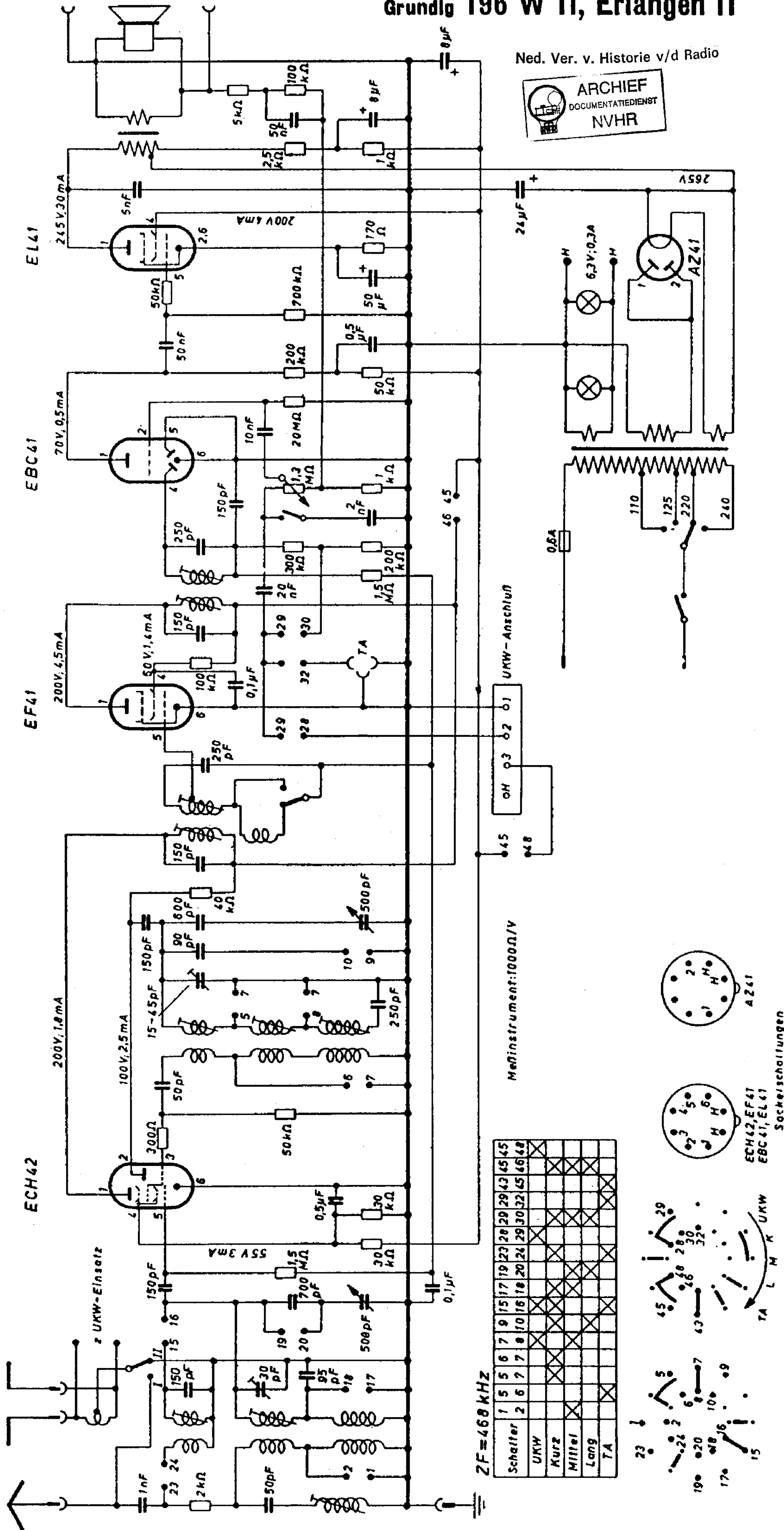
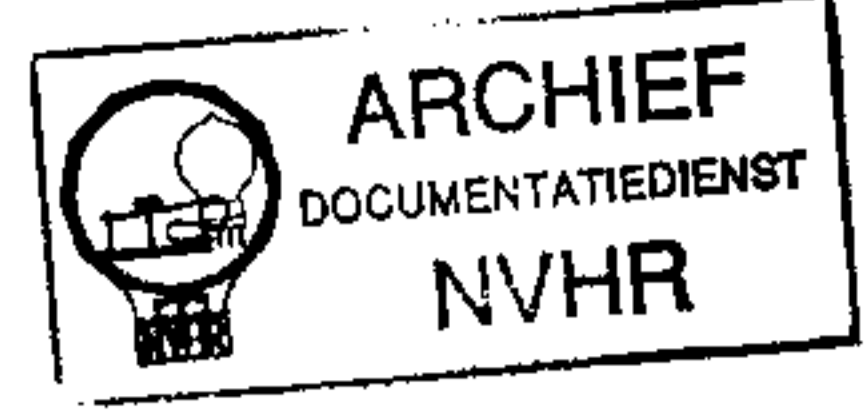
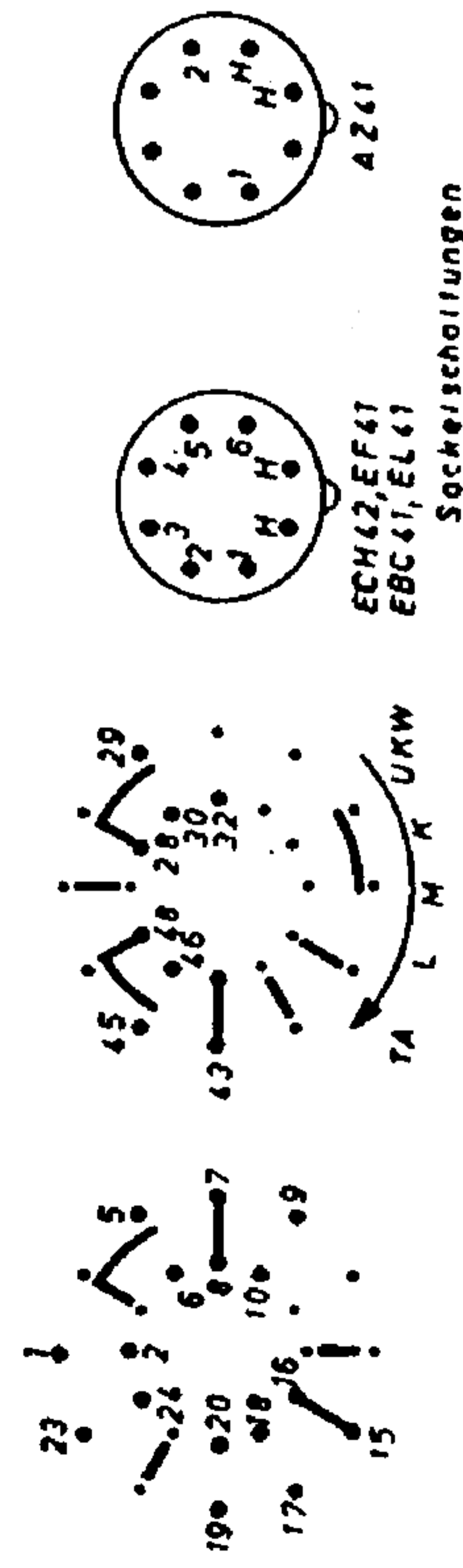


Ned. Ver. v. Historie v/d Radio

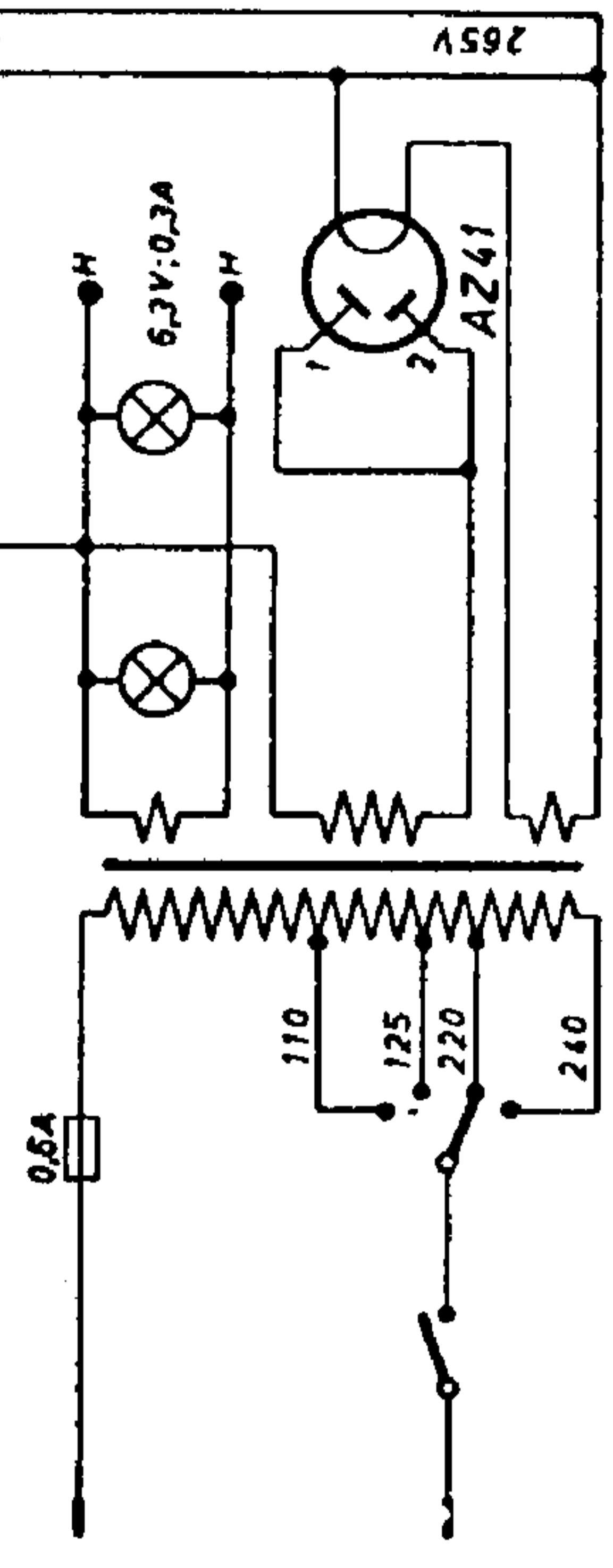


ZF = 468 KHZ

Schalter	1	5	5	6	7	9	15	17	19	23	28	29	29	43	45	45	
UKW	2	6	7	7	8	10	16	18	20	24	26	29	30	32	45	46	48
Kurz																	
Mittel																	
Lang																	
TA																	



Meßinstrument: 1000Ω/V



Sockelschaltungen