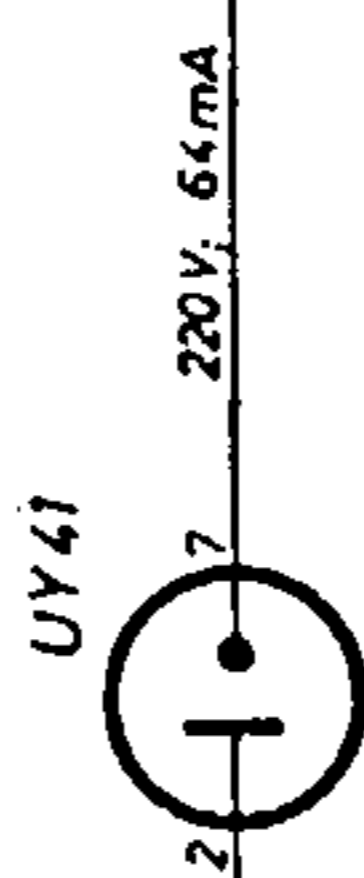
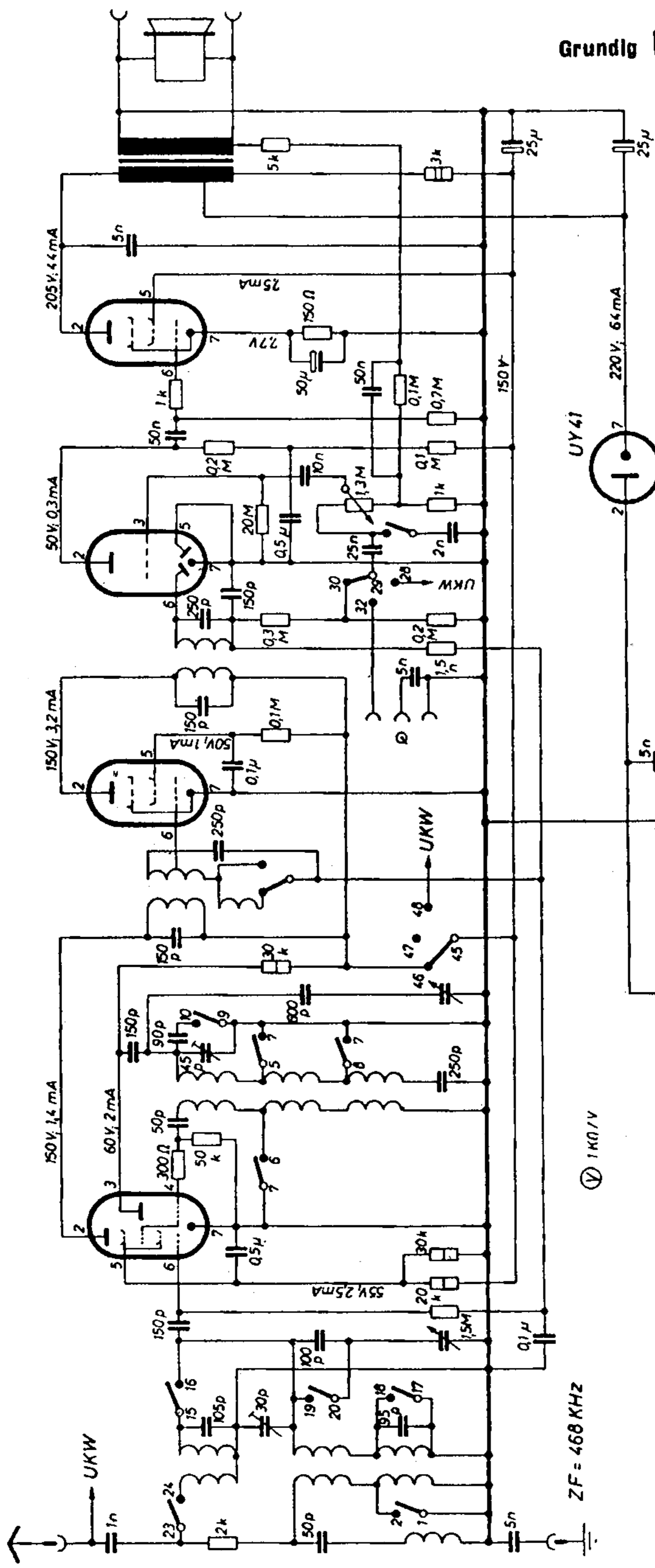


UL41

UBC41

UF41

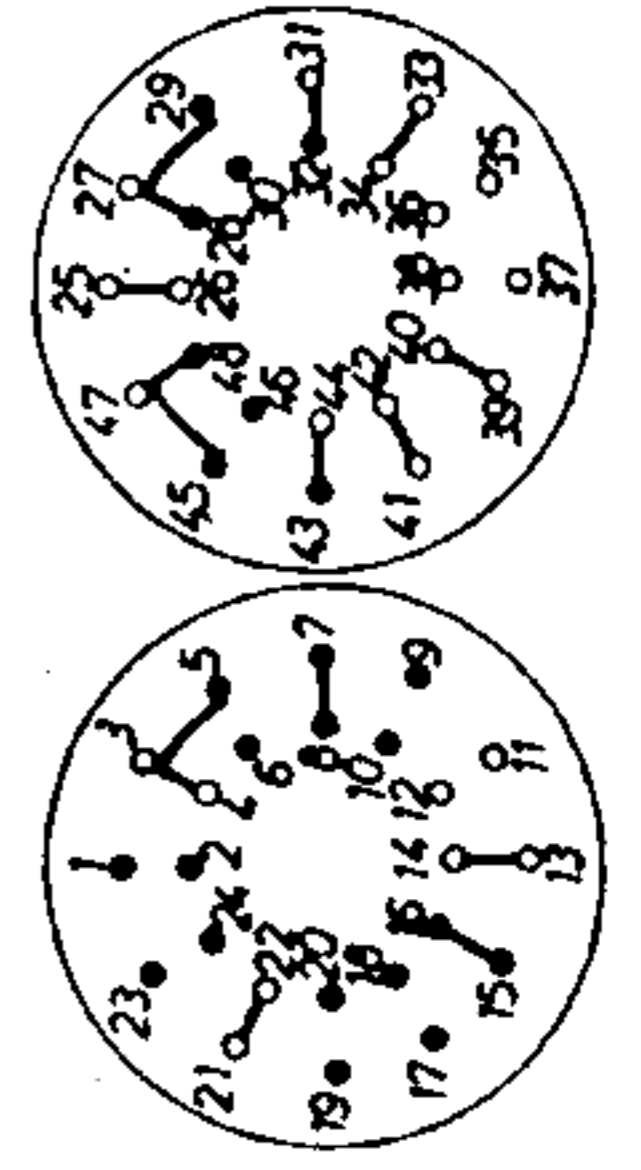
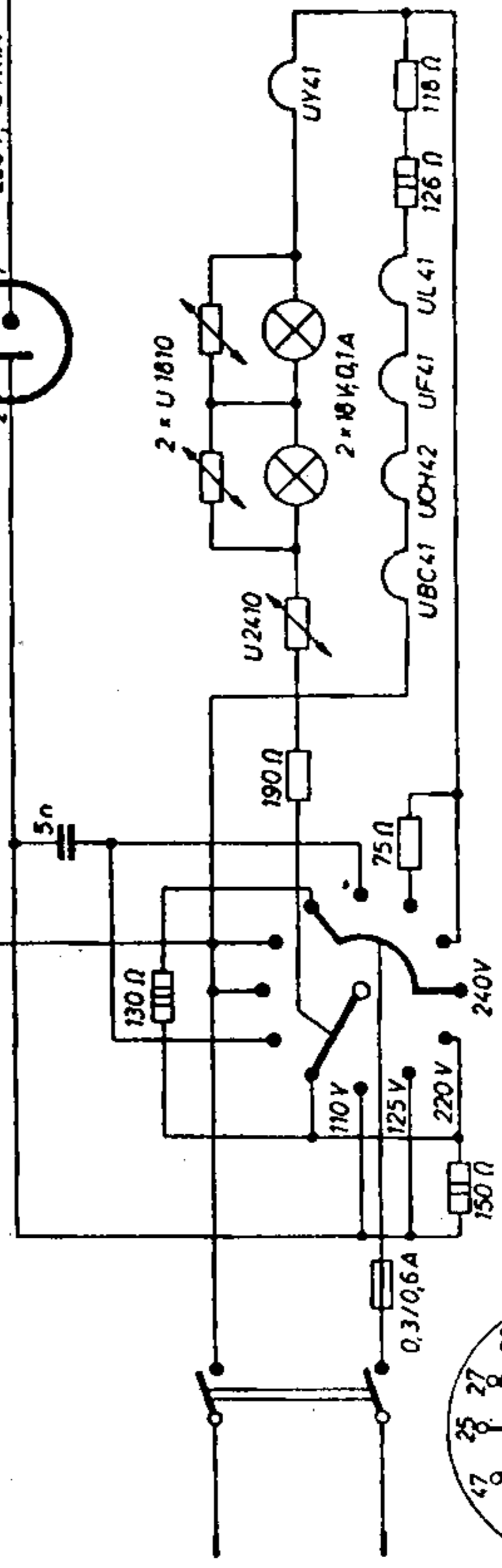
UCH42



⊕ 1kΩ/V

ZF = 468 KHZ

UK	M	L	D
1	2		
5	6		
5	7		
6	7		
7	8		
9	10		
15	16		
17	18		
19	20		
23	24		
28	29		
29	30		
29	32		
43	45		
45	45		
45	48		



gezeichnete Schaltungsstellung: UKW