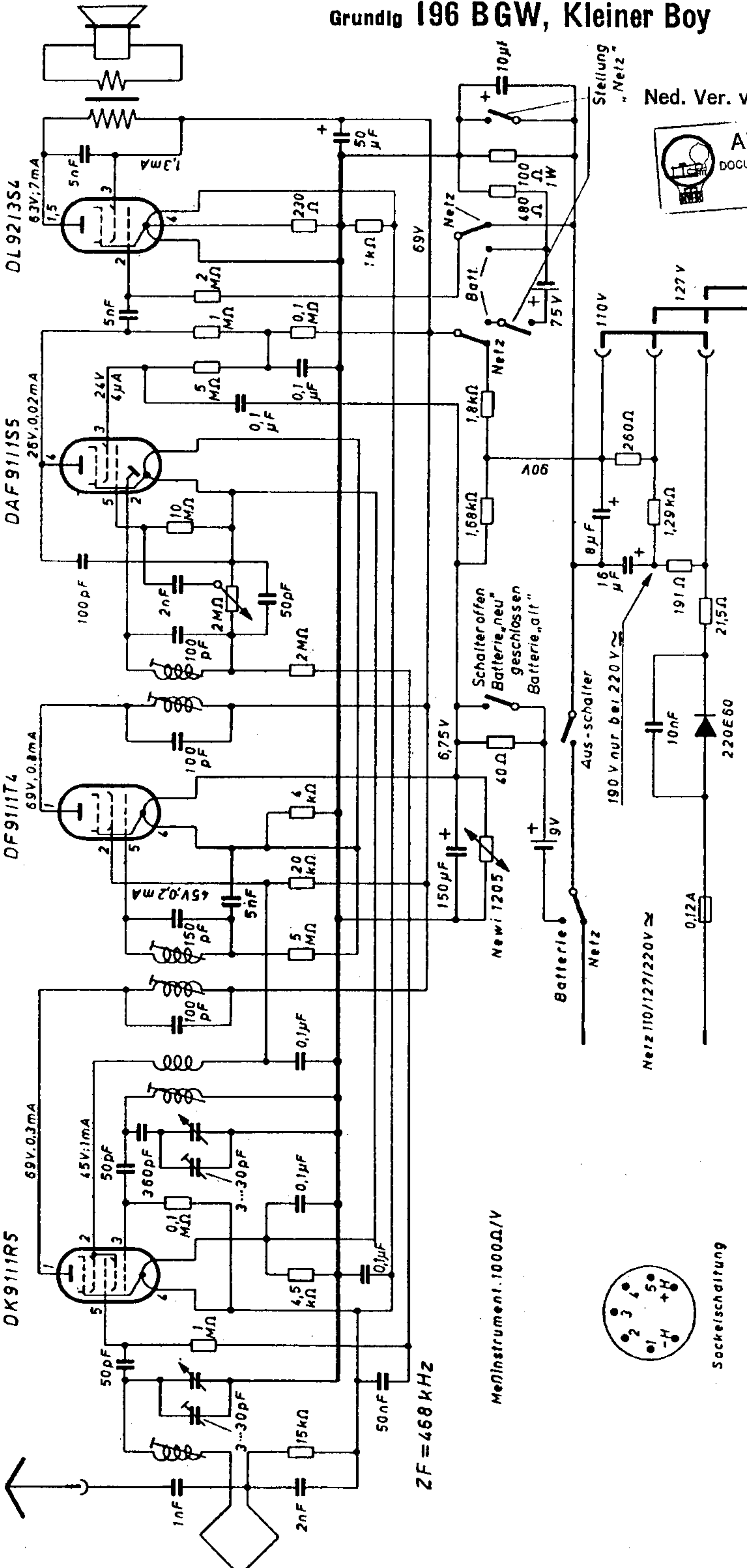


Grundig 196 BGW, Kleiner Boy



Ned. Ver. v. AR DOCUMENT N



Socket connection

Schaltung:	Superhet
Röhren:	4 (DK 91, DF 91, DAF 91, DL 92)
Kreise:	6
Wellenbereiche:	MW 515 – 1620 kHz
Lautsprecher:	permanent-dynamisch
Betriebsspannung:	Netzbetrieb: 110 – 220 Volt umschaltbar, Allstrom Batteriebetrieb: 9-Volt-Heiz-, 75-Volt-Anodenbatterie
Gehäuse:	Polystyrol
Skala:	in kHz und Stationsnamen geeicht
Abstimmung:	Seilantrieb
Gewicht:	2,6 kg (mit Batterien)
Abmessung:	Breite 26,8 cm Höhe 21,7 cm Tiefe 11,5 cm

KLEINER BOY MIT KLEINEN VERBESSERUNGEN

„Mehr als ein Dutzend neuer oder weiterentwickelter Reiseempfänger werden in diesem Frühjahr und Sommer um die Gunst des Publikums werben. Bis auf eine Marke können wir alle bewährten Modelle des Vorjahres wieder begrüßen und einige wichtige, inzwischen erarbeitete Fortschritte feststellen. Einige Firmen sind hinzugetreten und wollen am verhältnismäßig neuen Geschäft teilhaben.“ (FUNK-TECHNIK, Nr. 5/1951)

Auch Grundig hatte sich entschlossen, den unterschiedlichen Wünschen zu entsprechen und zwei in Preis und Technik unterschiedliche Typen aufzulegen. Das größere Modell für DM 296,- ist mit allen Feinheiten der großen Klasse ausgestattet, wie seine technischen Daten beweisen: Hochfrequenzvorstufe, drei abstimmbare Kreise, drei Wellenbereiche, die hohe Empfindlichkeit von etwa 20 μ V auf Mittelwellen und der auf drei Röhren wirkende Schwundausgleich mit einer Zeitkonstante von 0,15 Sekunden verliehen dem „Großen Boy“ einen hohen Gebrauchswert, nicht zuletzt dank des gekonnt wirkenden weiß/roten Polystyrol-Spritzgußgehäuses.

Der „Kleine Boy 196 B/GW“, auch Boy I genannt, lehnte sich eng an das vorjährige Erfolgsmodell 186 B/GW an. Allerdings hatte man das Gehäuse nochmals unter die Lupe genommen und den letzten Schwung hineingebracht. Parallel zum Heizkreis wurde auch beim Boy I zum Schutz der Heizfäden ein Newi 1205 als Stabilisator eingefügt; außerdem wurde genau wie im Blaupunkt „Piccolo 51“ ein Zusatzschalter für die Batteriealterung eingebaut. Der Empfänger verwendet eine 9-Volt-Heizbatterie, die Überspannung einer frischen Batterie wird durch einen Schutzwiderstand aufgenommen; sinkt die Leistung ab, wird dieser Schutzwiderstand überbrückt, indem man einen Schiebeschalter von „Batterie neu“ auf „Batterie alt“ verschiebt. Dieser Schalter, dessen Funktion eine um 30 % höhere Ausnutzung der Heizbatterie erlaubt, wie auch ein weiterer für die Umschaltung „Batterie-Netz“ und ein dritter für die Schaltung auf 110 oder 220 Volt ist nur nach Öffnung des Empfängers zugänglich, um ein unbeabsichtigtes Schalten zu verhindern.

Der Boy I war wie seine Vorläufer nur für Mittelwellenempfang ausgelegt, die Schaltung des Vormodells wurde weitgehend übernommen. Mit jetzt vier ZF-Kreisen stieg das Gerät aber in die Klasse der Sechskreisuper auf und erreichte eine mittlere Empfindlichkeit von 10 μ V. Zusätzlich zu der in der Geräterückwand eingebauten Rahmenantenne konnte eine Außenantenne angeschlossen werden. Die Trennschärfe über alles wurde mit 1:70 und die Spiegelwellenselektion mit 1:50 angegeben. Die Röhrenbestückung – DK 91 als Misch- und Oszillatorröhre, DF 91 für die ZF-Verstärkung, DAF 91 für die Demodulation und als NF-Vorröhre und DL 92 als Endröhre – entspricht dem Vormodell und auch generell dem 1951er Stand der Koffergerätetechnik. Der Lautsprecher besitzt einen hohen Wirkungsgrad und eine innenzentrierte, weich aufgehängte Membran mit 9 cm Durchmesser.

Wie viele Bauteile des Geräts wurde auch das Gehäuse im Werk selbst aus Polystyrol gespritzt, so daß Grundig unabhängig von den Zulieferfirmen war und jene Anpassungsfähigkeit an die Marktlage erreichte, die charakteristisch für das junge Fürther Unternehmen war.

„Mit einer gewissen Überraschung durften wir in diesem Jahre feststellen, daß sich eine Reihe von Modellen äußerlich nur unwesentlich änderte. Das heißt aber nichts anderes, als daß man im Vorjahr auf Anhieb etwas sehr Brauchbares geschaffen hatte. Nun pflegt ein jeder seine vor Jahresfrist erarbeitete Linie weiter: Grundig bleibt dem roten Spritzgehäuse treu, Akkord-Radio den Türchen und beim Luxusmodell dem Lederbezug, Telefunken seiner bemerkenswert schönen Holz/Preßstoff-Kassette. Allgemein gesehen sind die Formen fließend und fast immer wohl ausgewogen, wobei man Bedienungsriffe bzw. Einstellrädchen tief im Gehäuse verschwinden läßt oder durch eine Klappe verdeckt, so daß sie nicht abgestoßen werden können.“ (FUNK-TECHNIK, Nr. 5/1951)

Der Boy I war übrigens ein Fliegengewicht: Mit seinen 2 kg Gewicht ohne Batterien war er eins der leichtesten Geräte der im Frühjahr 1951 vorgestellten Modelle.