



AM FM-Super 1055 W/3 D

EC 92
6,3V 0,15A

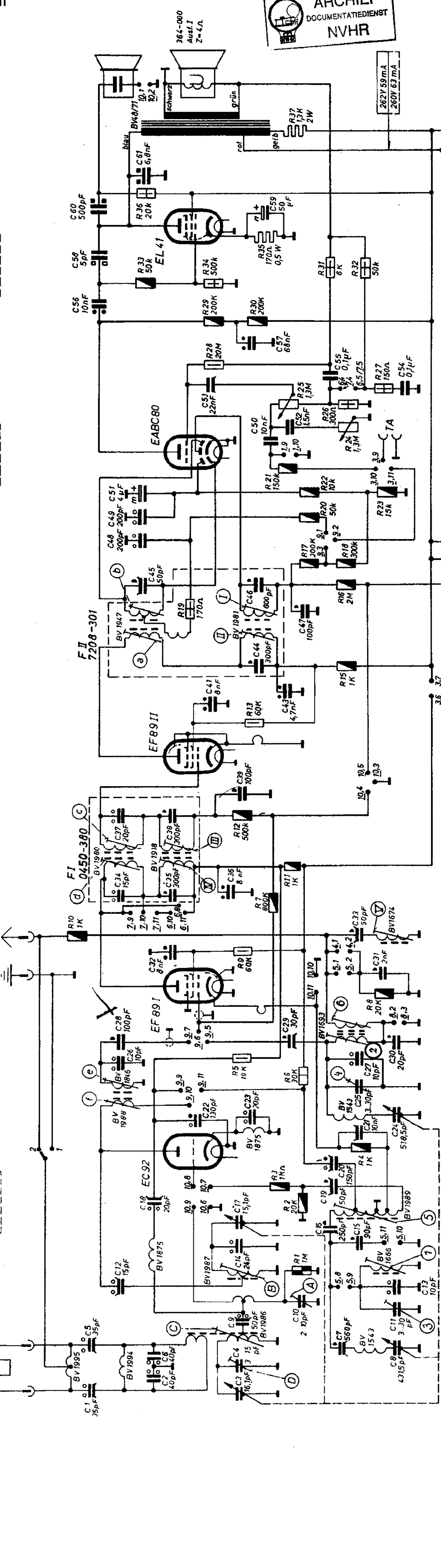
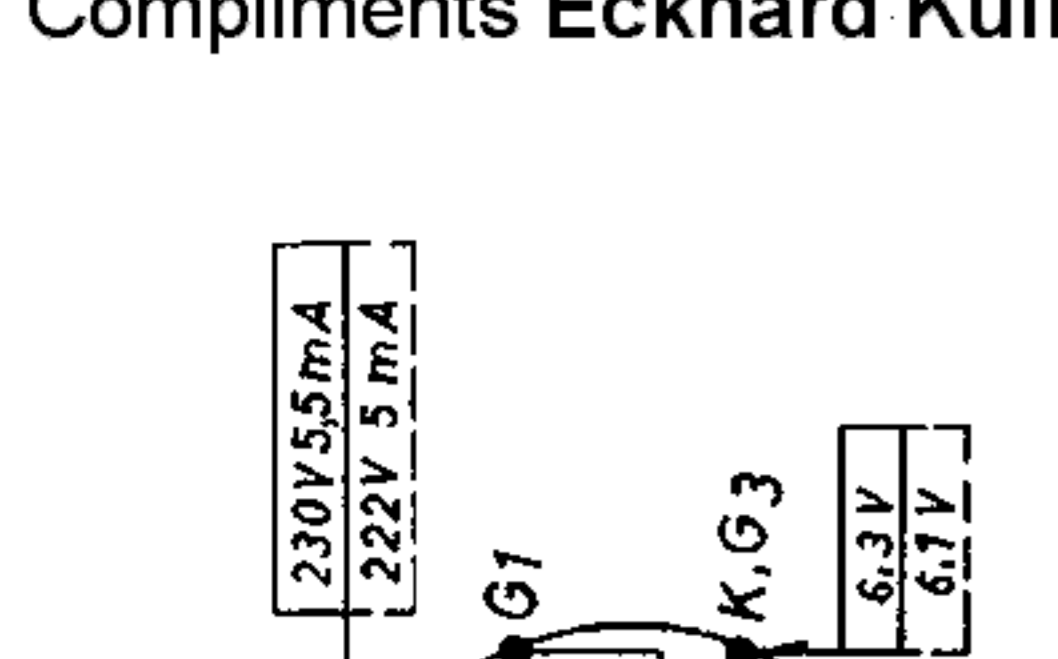
EF 891
6,3V 0,2A

EF 892
6,3V 0,2A

EM 85
6,3V 0,3A

EABC 80
6,3V 0,45A

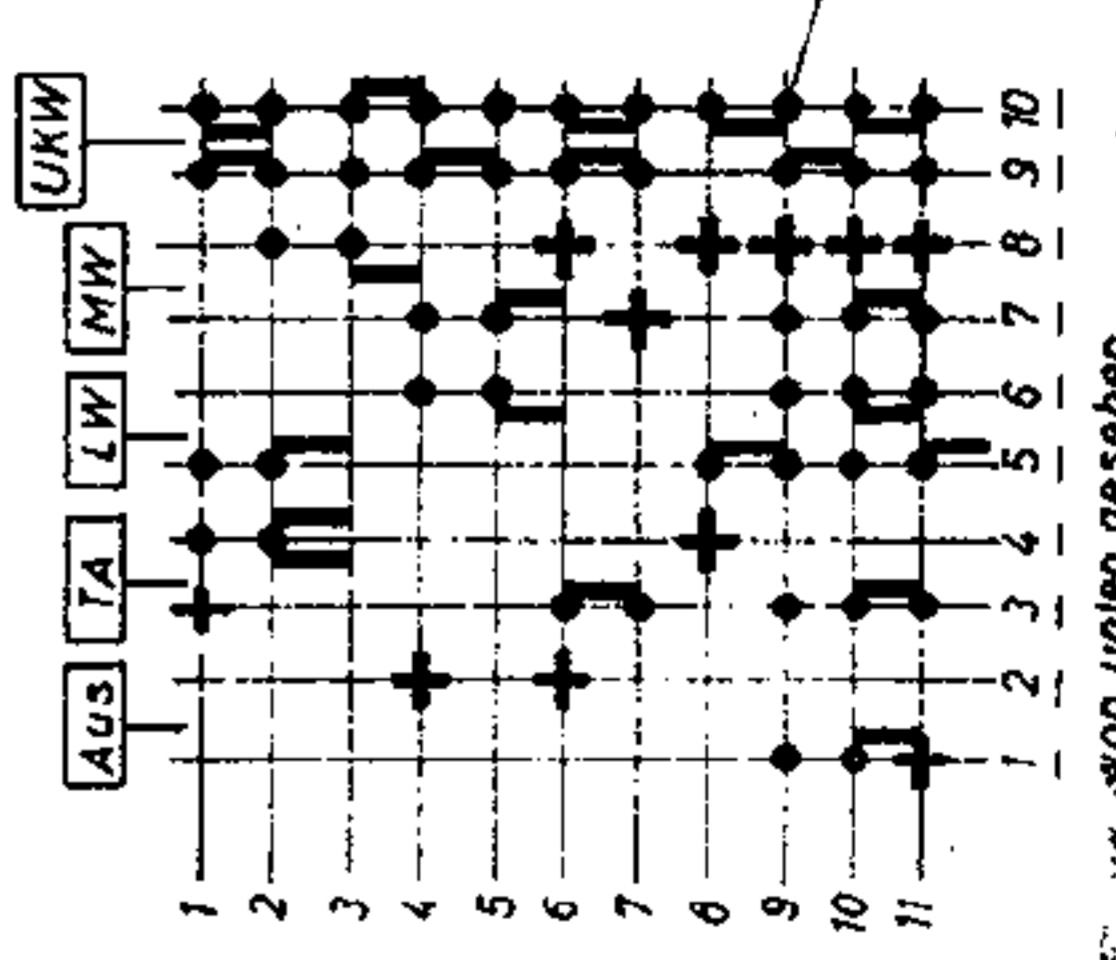
EL 41
6,3V 0,71A



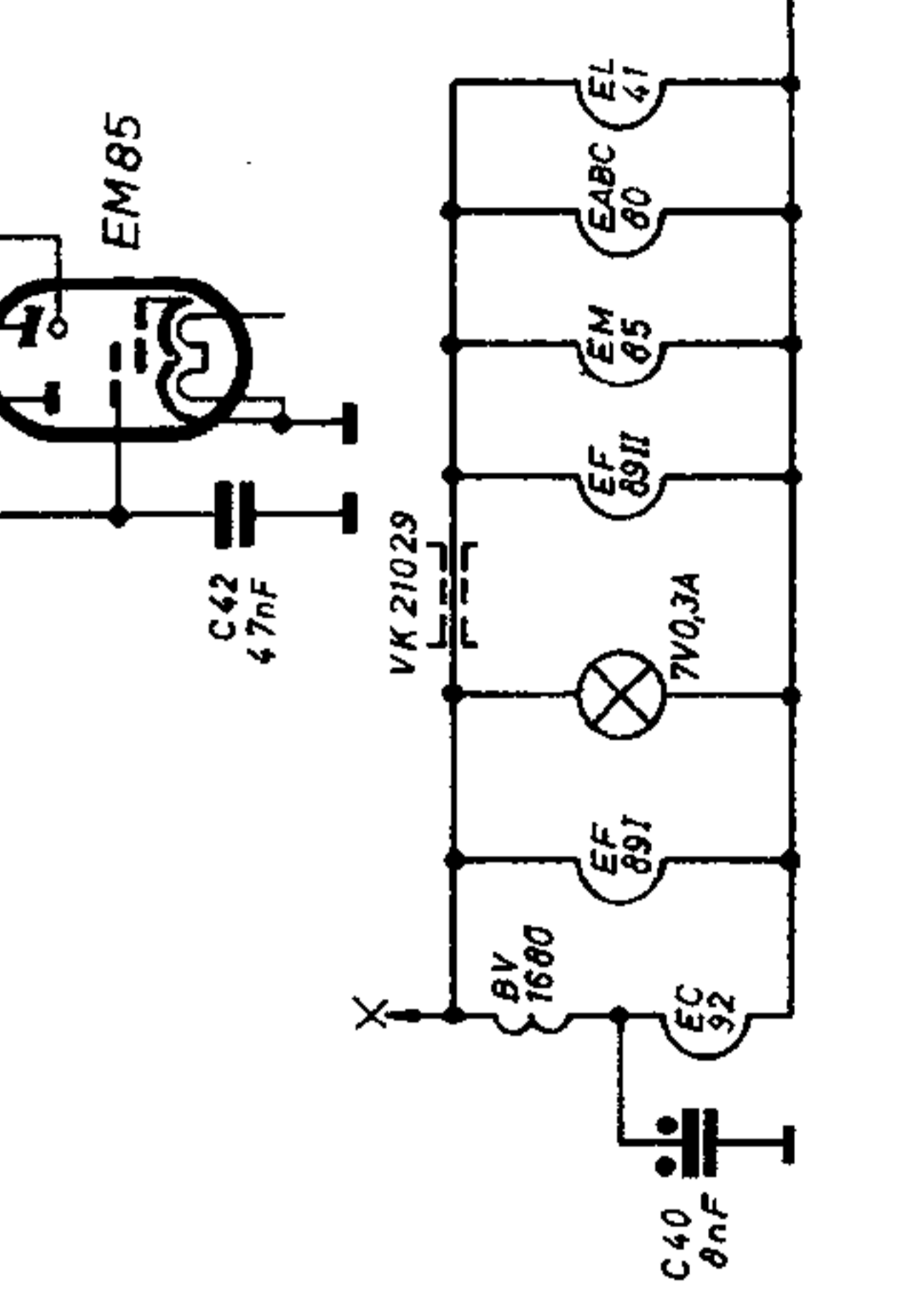
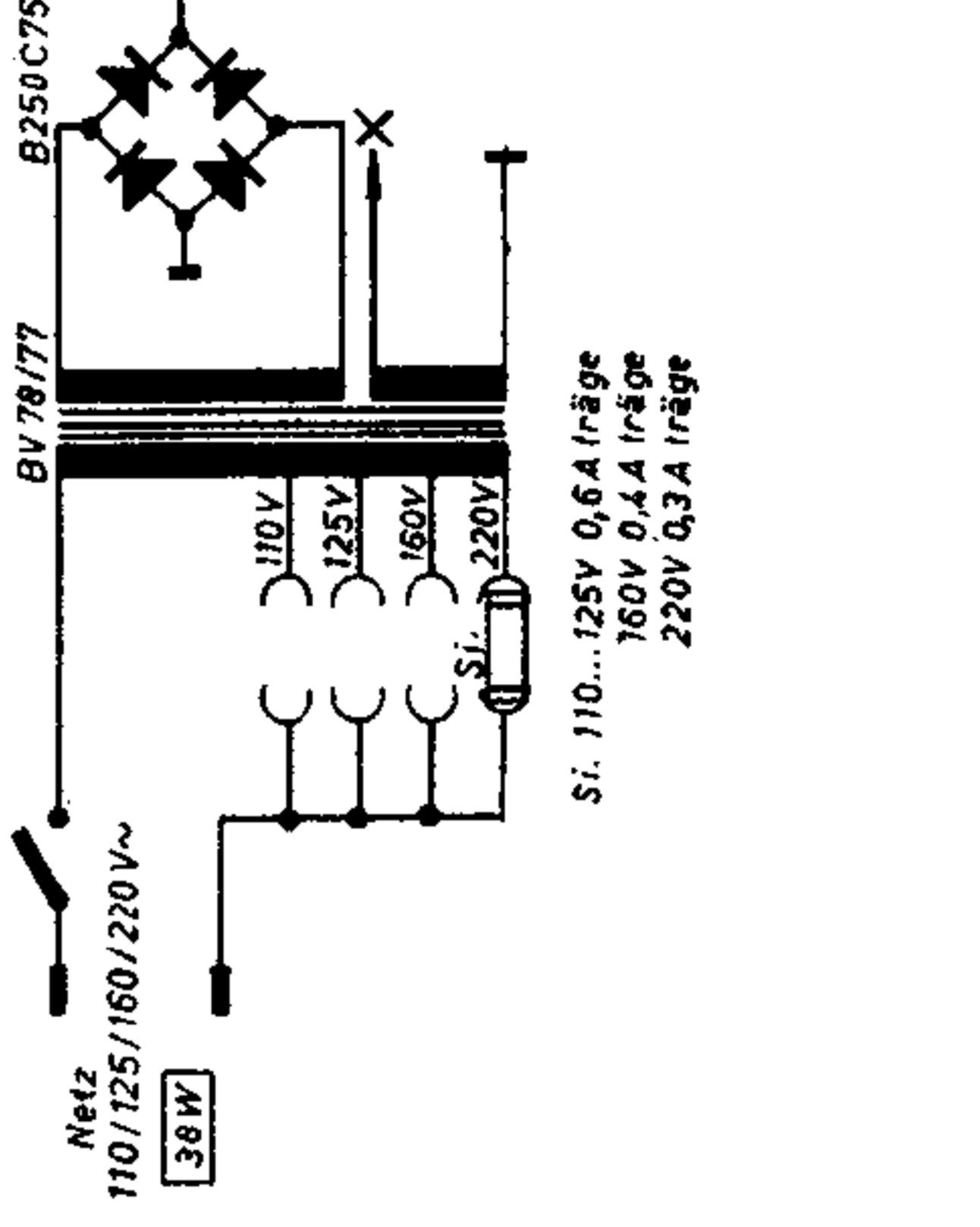
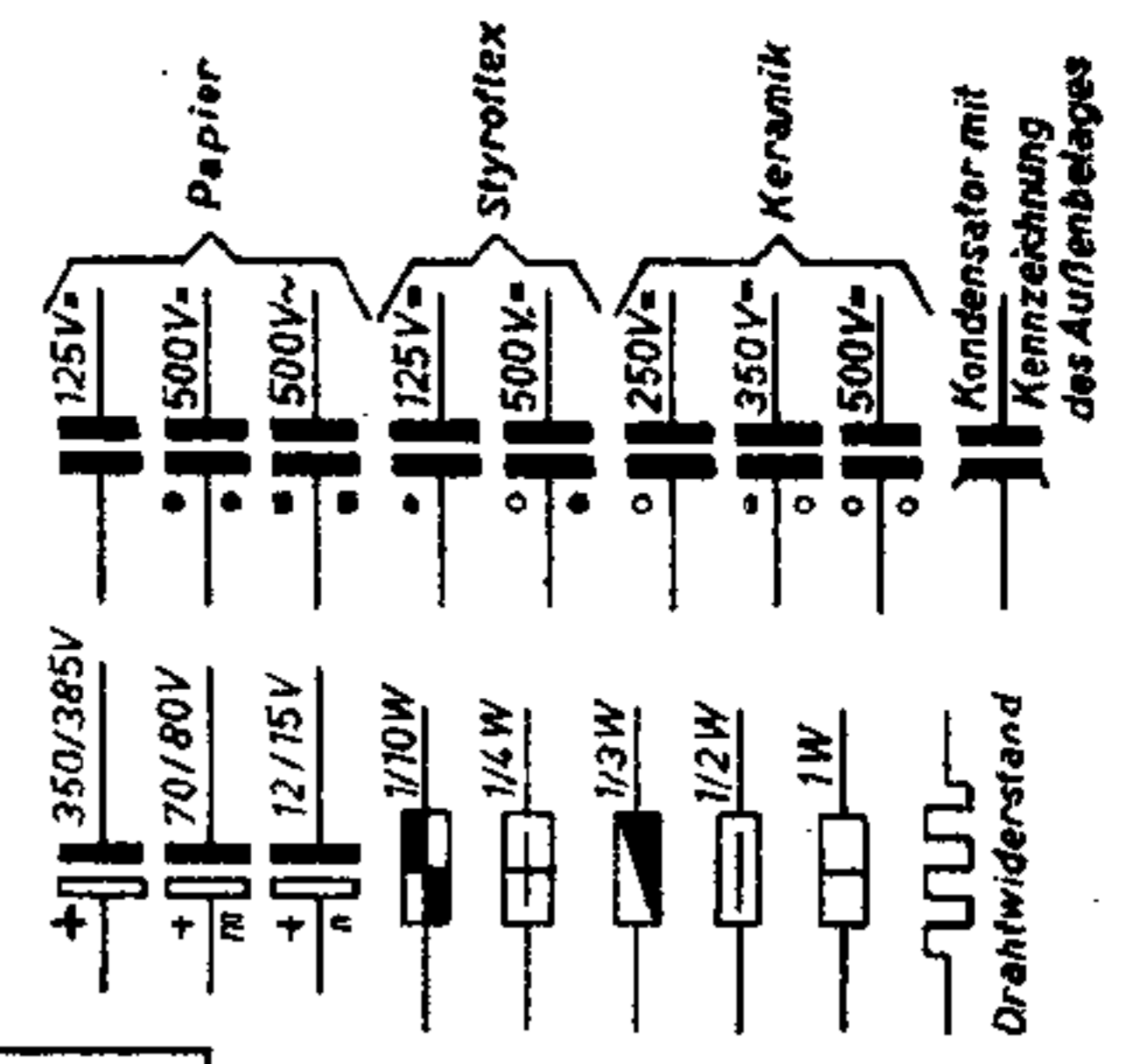
FM - Spulensatz 671 ZF=10,7 MHz
AM - Spulensatz 723-ZF=468 KHz

Spannungen mit Grundrig
Röhrenvoltmeter gemessen.
Messwerte gelten bei MW UKW,
ohne Antennensignal
Änderungen vorbehalten.

Gezeichnete Schaltstellung im Druckstanzsatz: UKW



UKW-Sps
671A und
711C
Zeitdrucksaatz FM bzw. EF 891



C:	1,3,2,6,5,8,7,4,9,11,10,13,12,14,15,16,17,18,19,20,23,21,22,24,25,26,27,28,29,30,31,32,33,34,35,36,37,38,39,
R:	1, 2, 3, 4, 5, 6, 8, 9, 10, 7, 11, 12, 13, 15, 16, 17, 18, 14, 19, 16, 17, 18, 14, 20, 22, 23, 21, 24, 25, 26, 27, 28, 29, 30, 33, 34, 31, 32, 35, 56, 58, 59, 60, 61, 62, 63, 37,