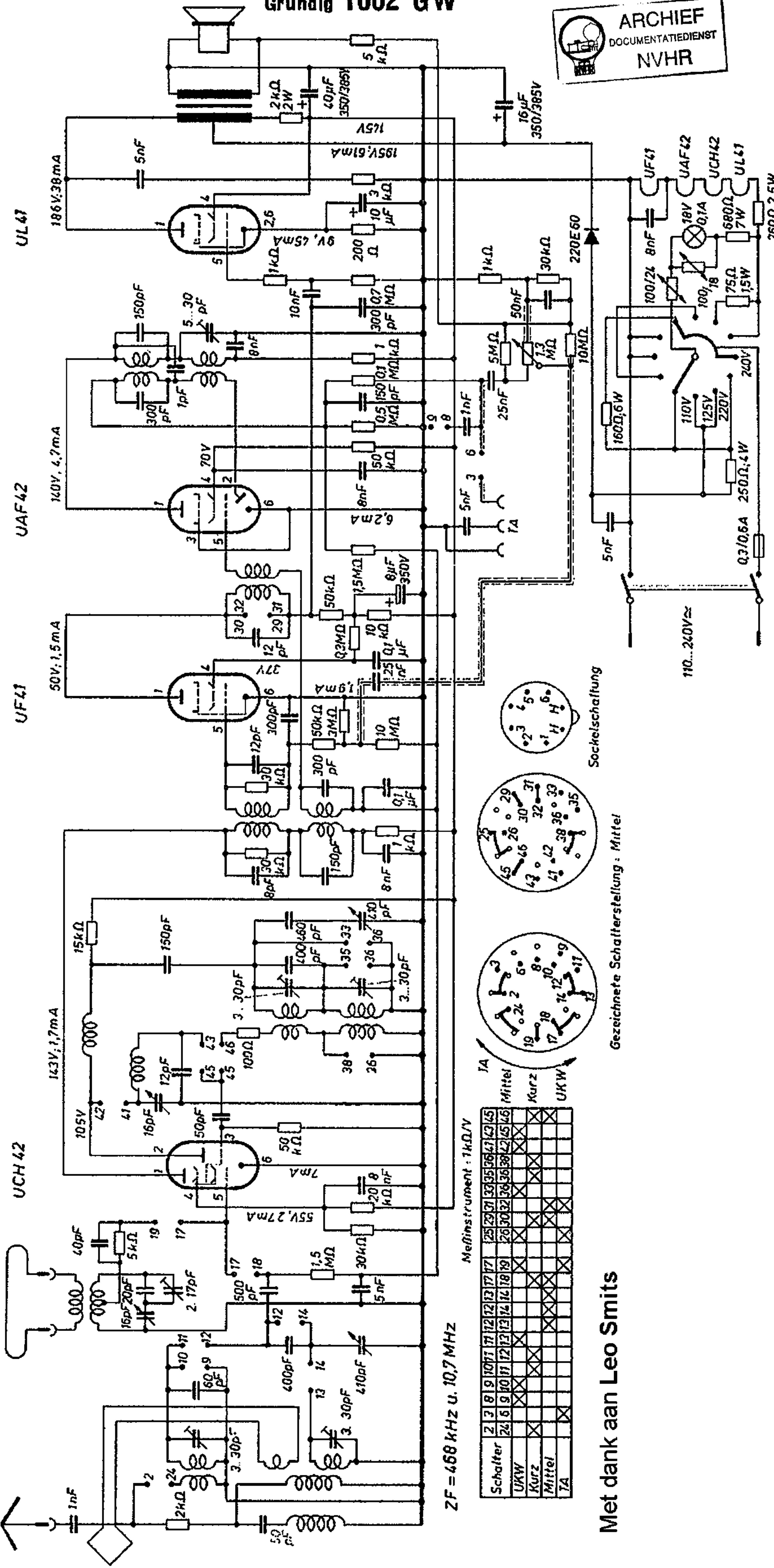


Grundrig 1002 GW



UL41

UAF42

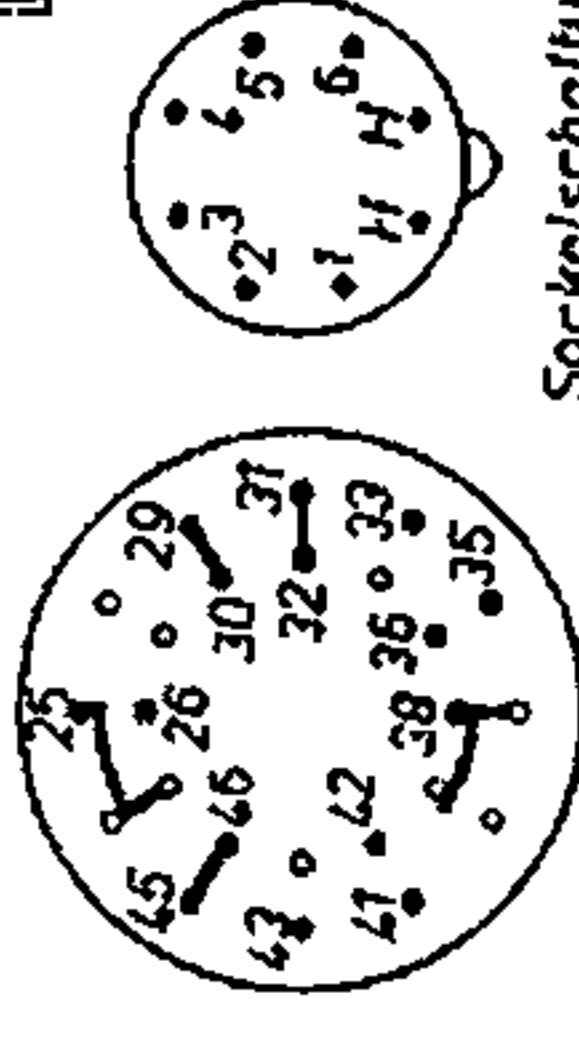
UF41

UCH42

ZF = 468 kHz u. 10,7 MHz

Messinstrument : 1kΩ/V

Schalter	2	3	8	9	10	11	12	13	14	17	17	25	29	31	33	35	36	41	43	45
UKW	24	5	9	10	11	12	13	14	18	19	X									
Kurz	X										X									
Mittel	X										X									
TA	X										X									



Sockelschaltung

Gezeichnete Schalterstellung : Mittel

Met dank aan Leo Smits