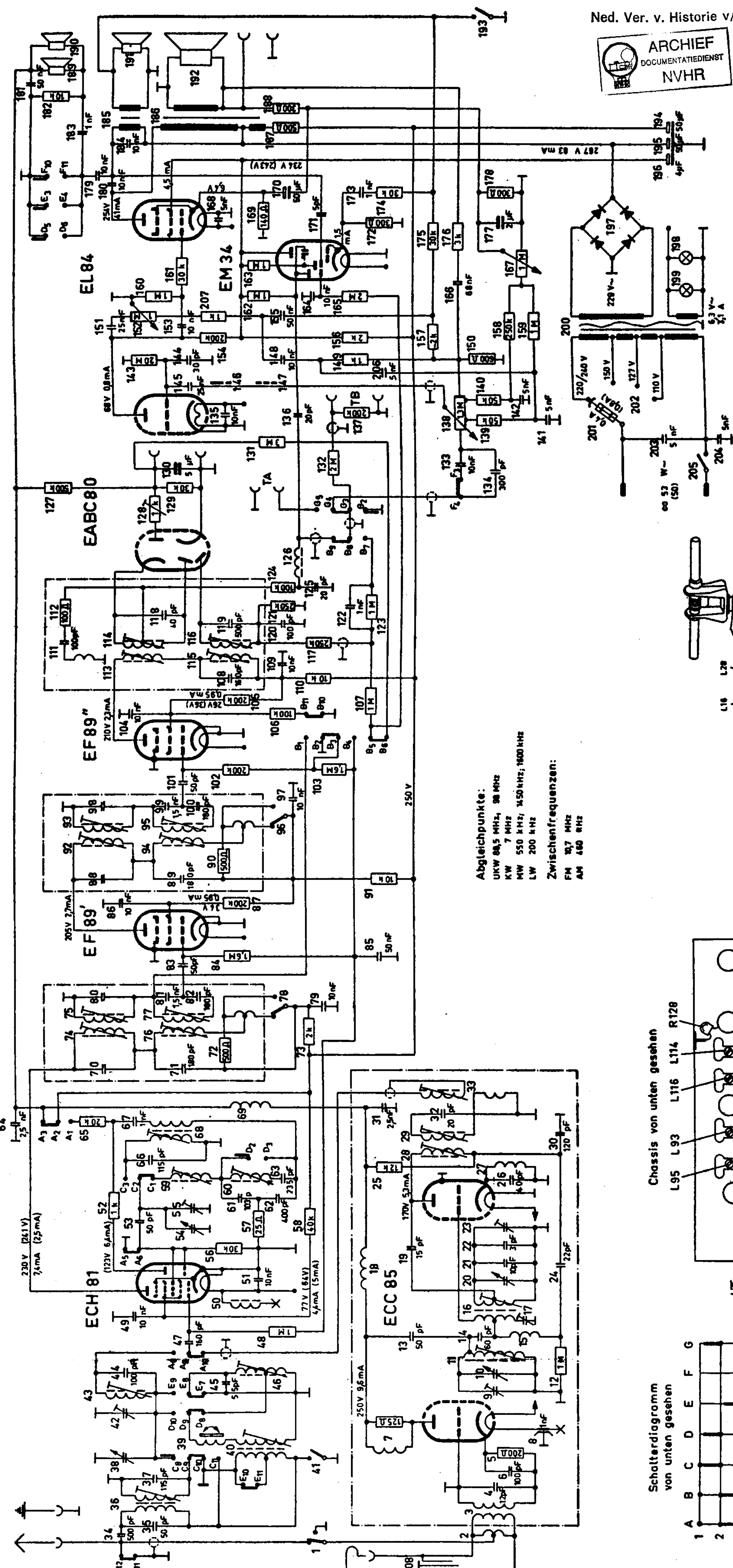
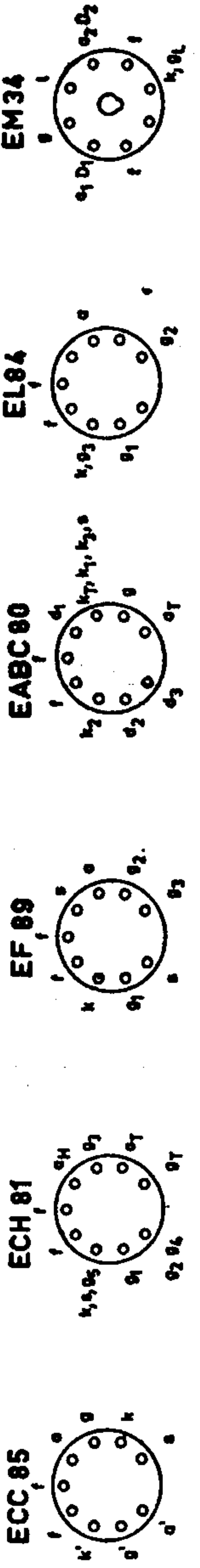
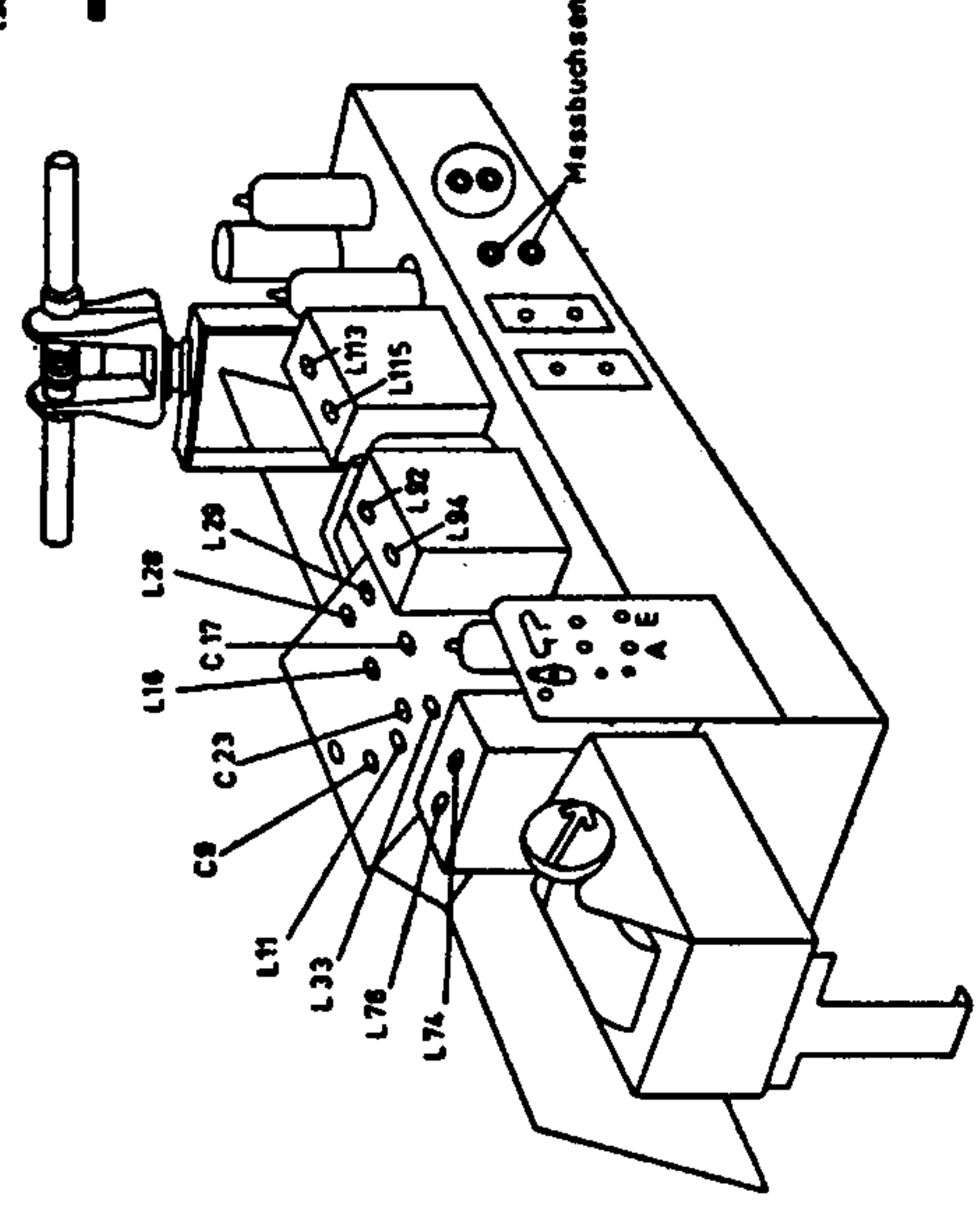
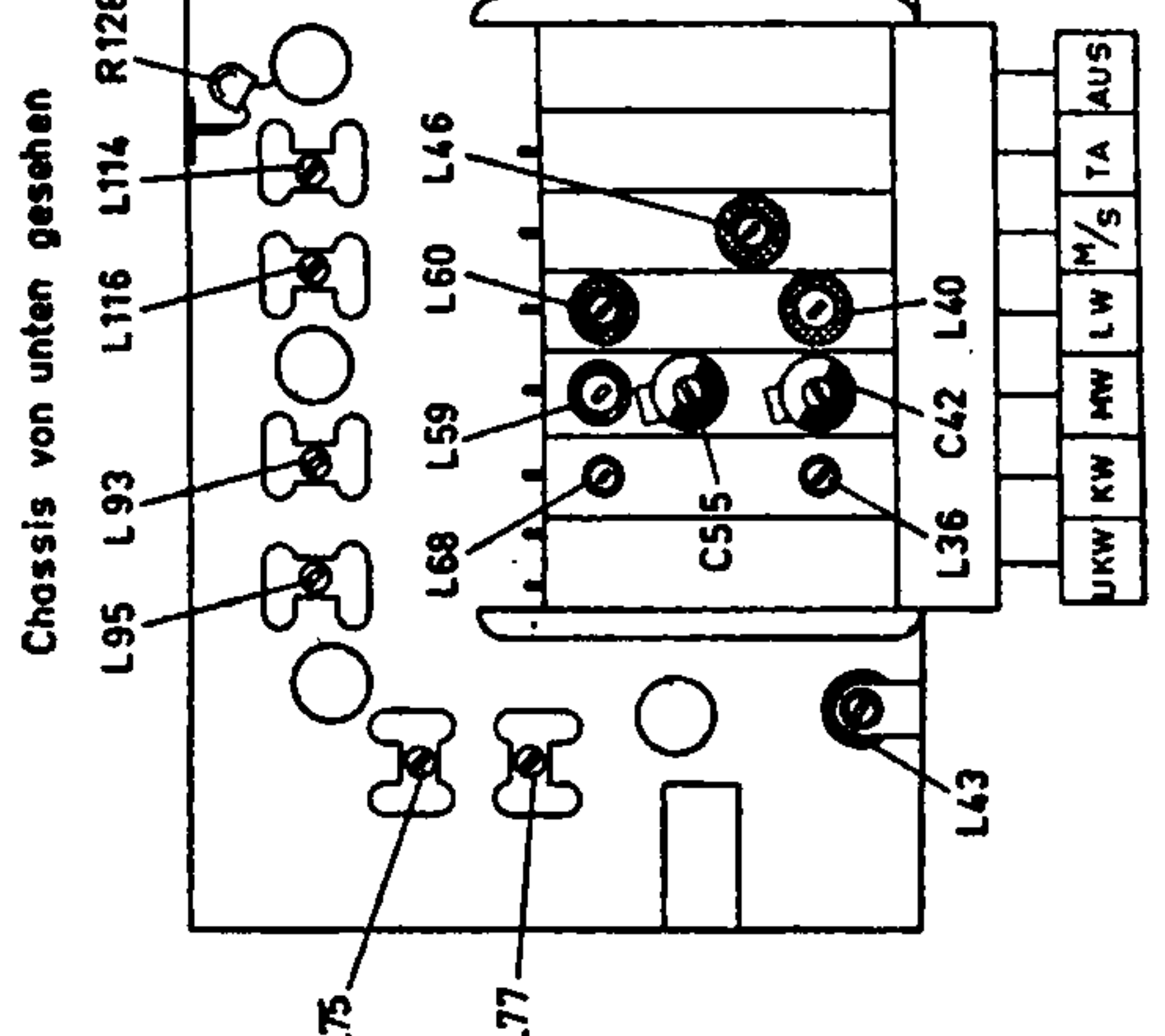
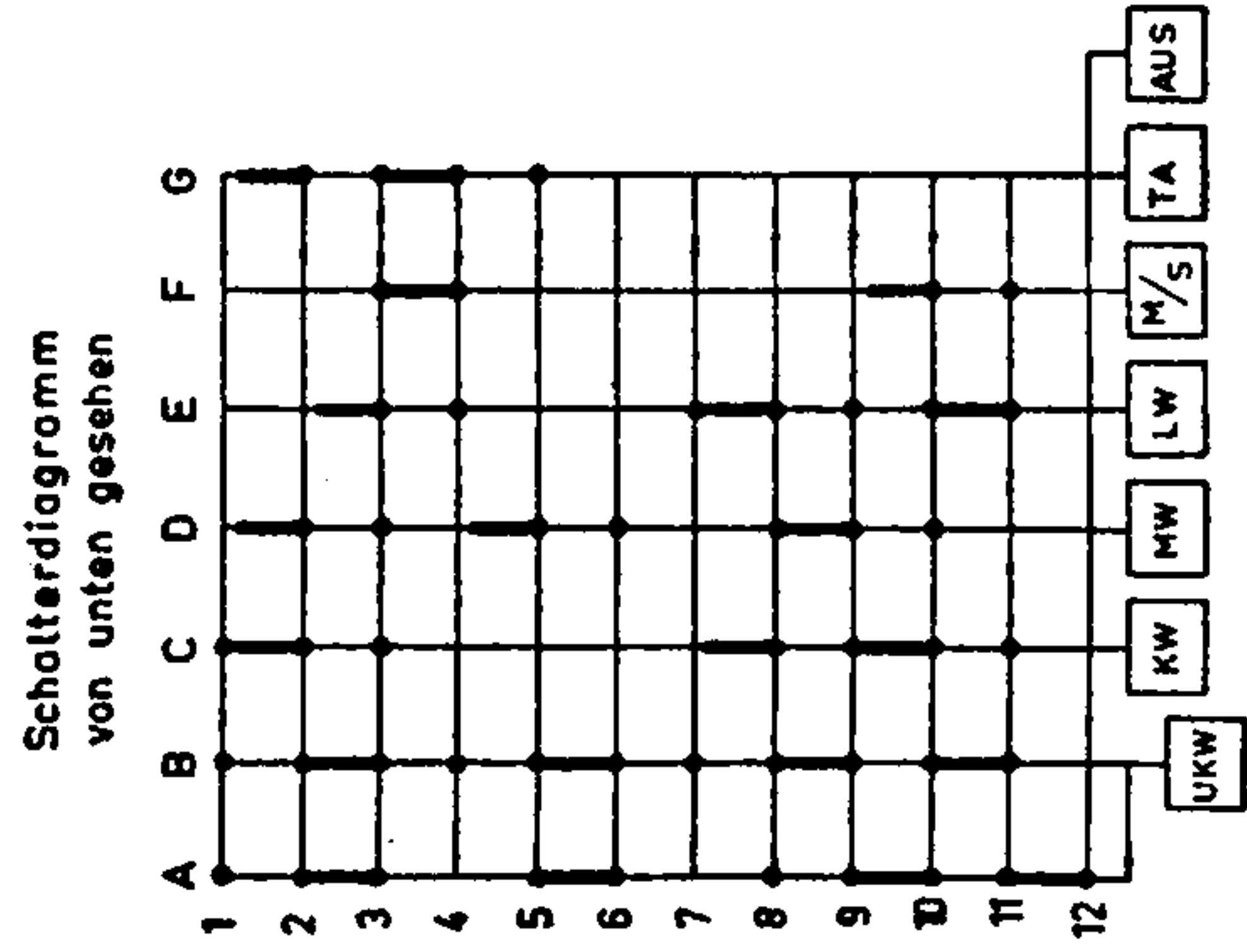


# 8/13 Kreis-UKW-Spitzensuper Sinfonia 4R/221 GRAETZ K.G. Altend

Sämtliche Spannungen sind gegen Chassis mit einem Instrument von 500 Ohm im 300 V- bzw. 30 V-Messbereich bei 220 V-Netzspannung gemessen.  
Strom- und Spannungswerte in Stellung UKW, eingeklammerte Werte in Stellung MW gemessen.



Abgleichpunkte:  
UKW 88,5 MHz; 98 MHz  
KW 7 MHz  
MW 550 kHz; 1.50 MHz; 1600 kHz  
LW 200 kHz  
Zwischenfrequenzen:  
FM 10,7 MHz  
AM 450 kHz



Taste UKW gedrückt

Konstruktionsänderungen vorbehalten!