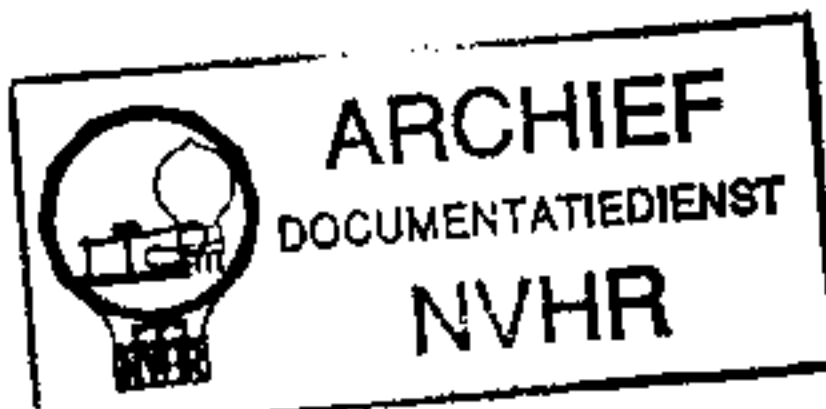


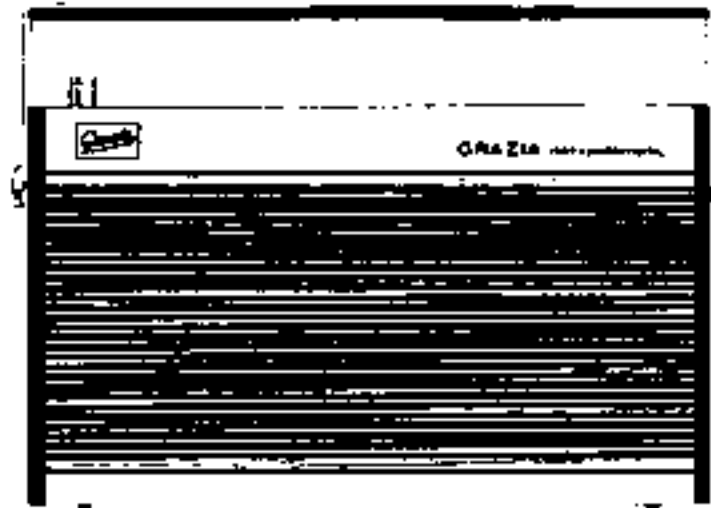
Graetz



GRAZIA netzautomatic 303

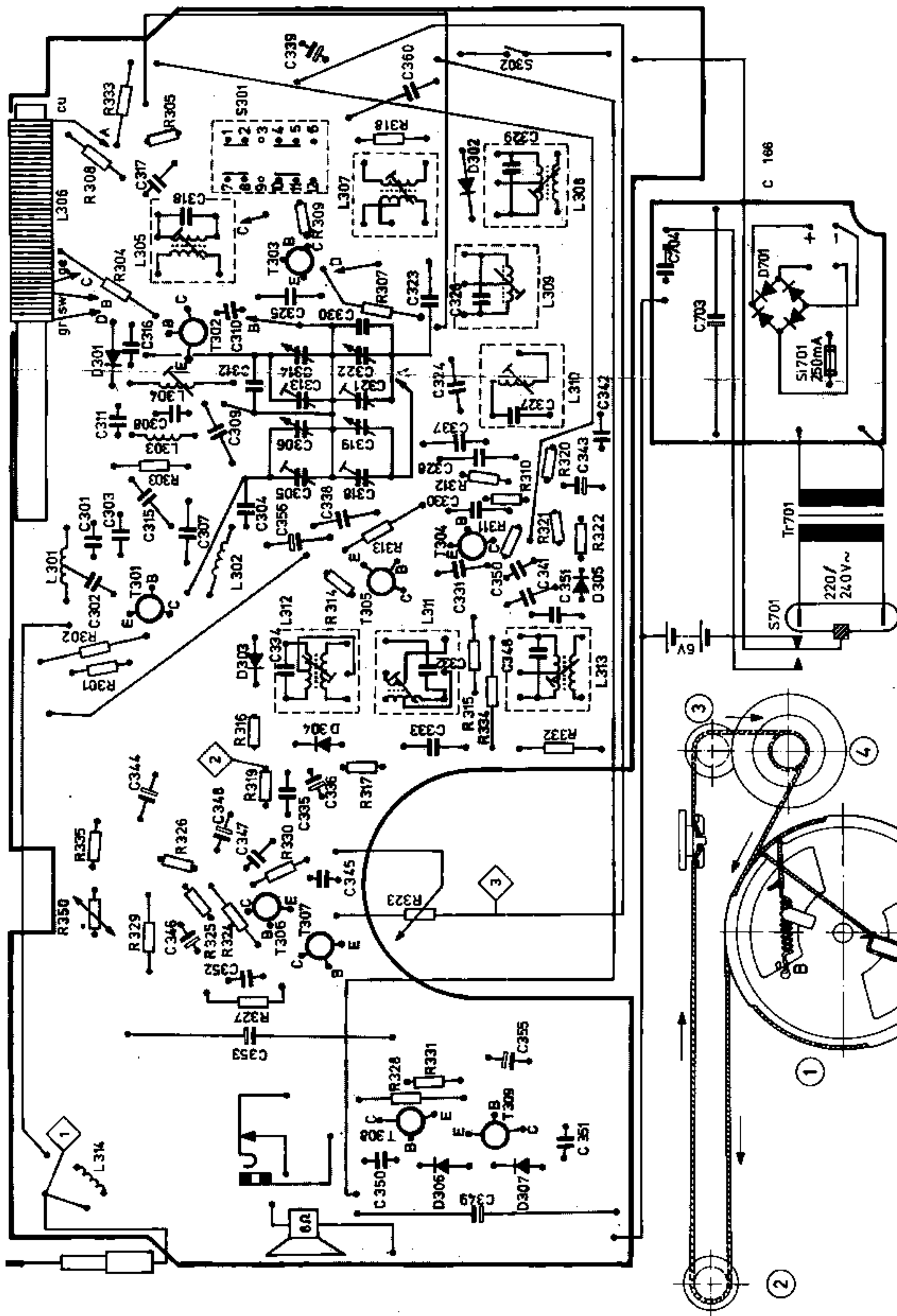
(AF 24 AC)

Typ 5233 04 01



Technische Daten – Technical Specification

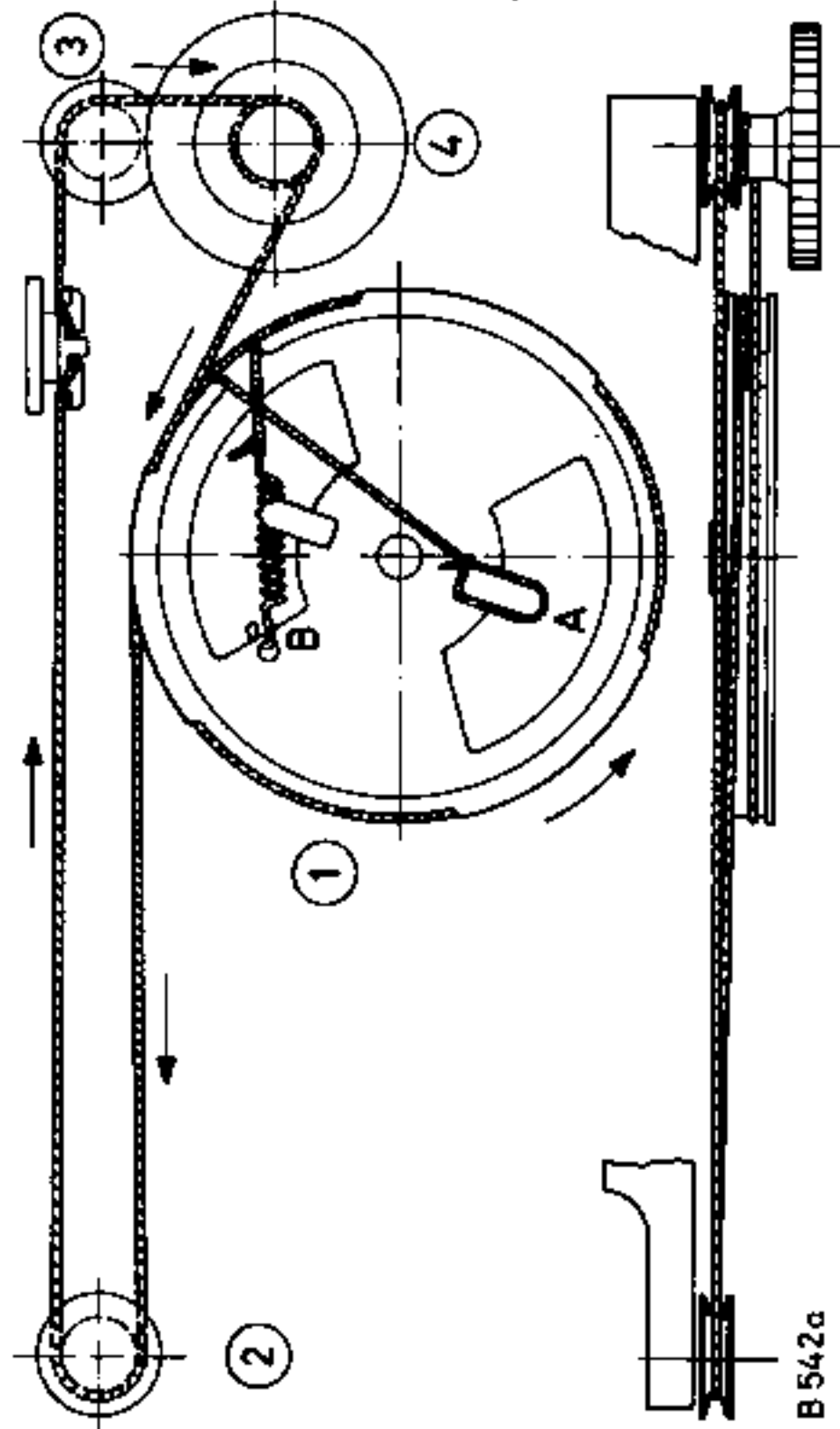
Netzspannung	Mains voltage	220 V	ZF	IF	AM = 455 kHz; FM = 10.7 MHz
Batteriespannung	Battery voltage	6 V- (4 x 1.5 V; IEC R 6)	Ausgangsleistung	Output	ca. 400 mW
Kreise	Circuits	AM 5; FM 7	Lautsprecher	Loudspeaker	65 x 105 mm; 8 Ohm
Transistoren	Transistors	9	Gehäusemaße	Cabinet dimensions	Breite / width 212 mm Höhe / height 116 mm Tiefe / depth 50 mm
Diodes	Diodes	7	Gewicht	Weight	ca. 0.7 kg
Wellenbereiche	Wave ranges	MW 510 – 1605 kHz 187 – 588 m FM 87.5 – 104 MHz 2.88 – 3.42 m			



Kerbe geleitet und mit der Feder B eingehängt wird. Eventuell den Knoten an der Feder lösen, die Feder spannen und den Knoten wieder befestigen.

Drive Cord Assembly

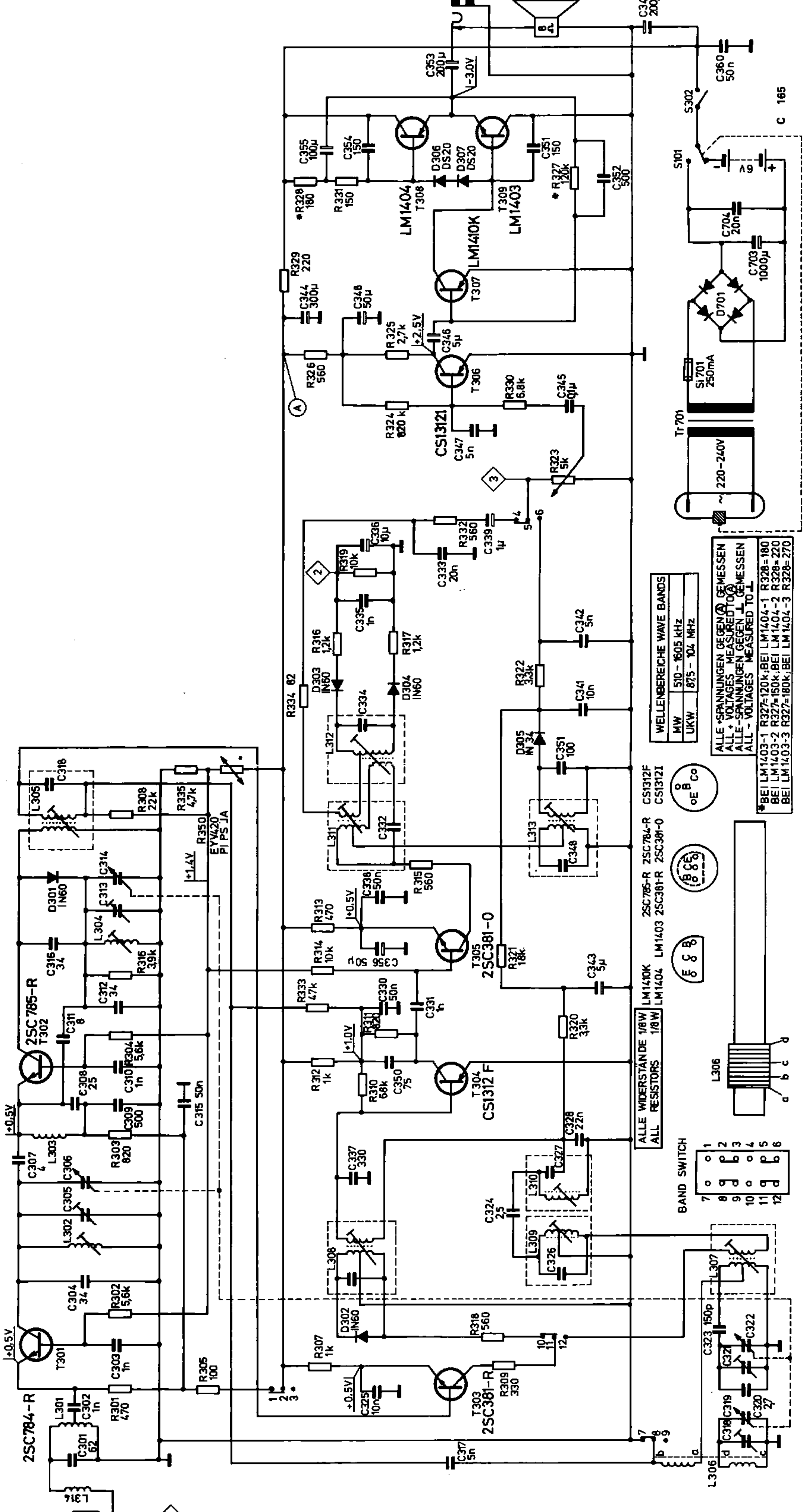
Mount the drive drum on the tuning capacitor shaft in the position shown in the figure (with the tuning capacitor turned fully anti clockwise). Hook the dial cord with one loop on the drive drum at "A". Pass the cord through the notch and lead it around the pulley ②. Lead the dial cord around ③ up to the tuning knob and after 2 1/2 turns around ④ lead the cord up to the drive drum where after 1 turn it is passed through the notch and hooked with the spring on to the drive drum at point "B". If necessary, untie the knot at the spring, stretch the spring, and tie the knot again.



Antriebschema

Das Seilrad ist in der Stellung, wie auf der Abbildung gezeigt, auf der Drehko-Achse anzubringen (Drehko am linken Anschlag). Das Seil wird mit einer Schlaufe in das Seilrad ① bei A eingehängt, durch die Kerbe herausgeführt und um die Seilrolle ② geleitet. Das Seil wird über ③ zum Antriebsrad ④ und nach 2 1/2 Windungen hier herum zum Seilrad ① geführt, wo es nach 1 Windung durch die

B 542a



WELLENBEREICHE WAVE BANDS

MW	510 - 1605 kHz
UKW	875 - 104 MHz

ALLE SPANNUNGEN GEGEN (A) GEMESSEN
 ALL VOLTAGES MEASURED TO (A)
 ALLE SPANNUNGEN GEGEN (B) GEMESSEN
 ALL VOLTAGES MEASURED TO (B)

*BEI LM1403-1 R327=120k; BEI LM1404-1 R328=180k
 BEI LM1403-2 R327=150k; BEI LM1404-2 R328=220k
 BEI LM1403-3 R327=180k; BEI LM1404-3 R328=270k

ALLE WIDERSTÄNDE 1/8W
 ALL RESISTORS 1/8W

