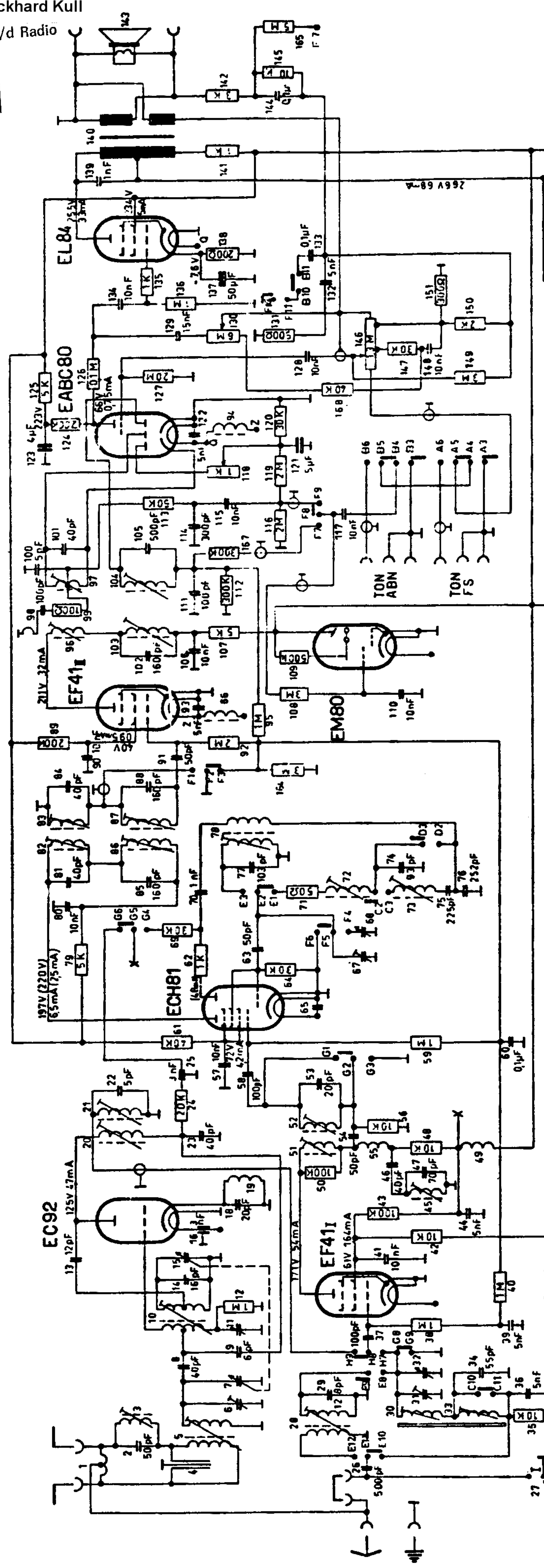
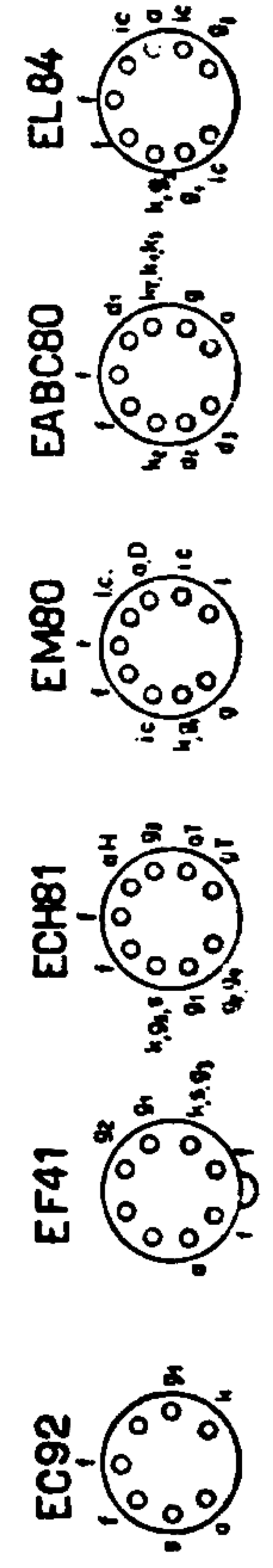


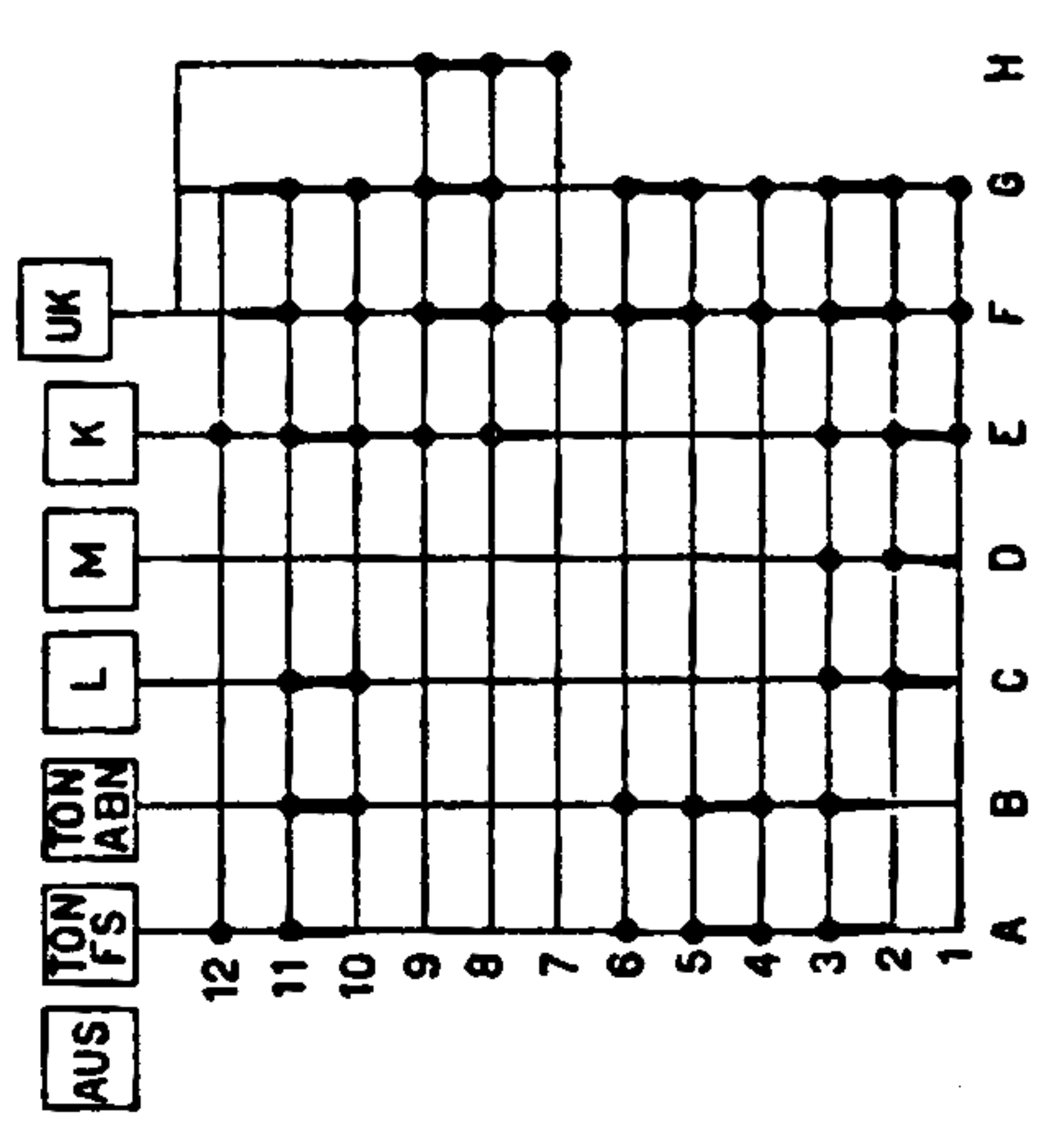
Sämtliche Spannungen sind gegen Chassis mit einem Instrument für 300V bzw 30V und 500Ω/V bei 220V~ gemessen. Strom u Spannungswerte in Stellung UK gemessen. Eingeklammerte Werte der ECH81 in Stellung MW



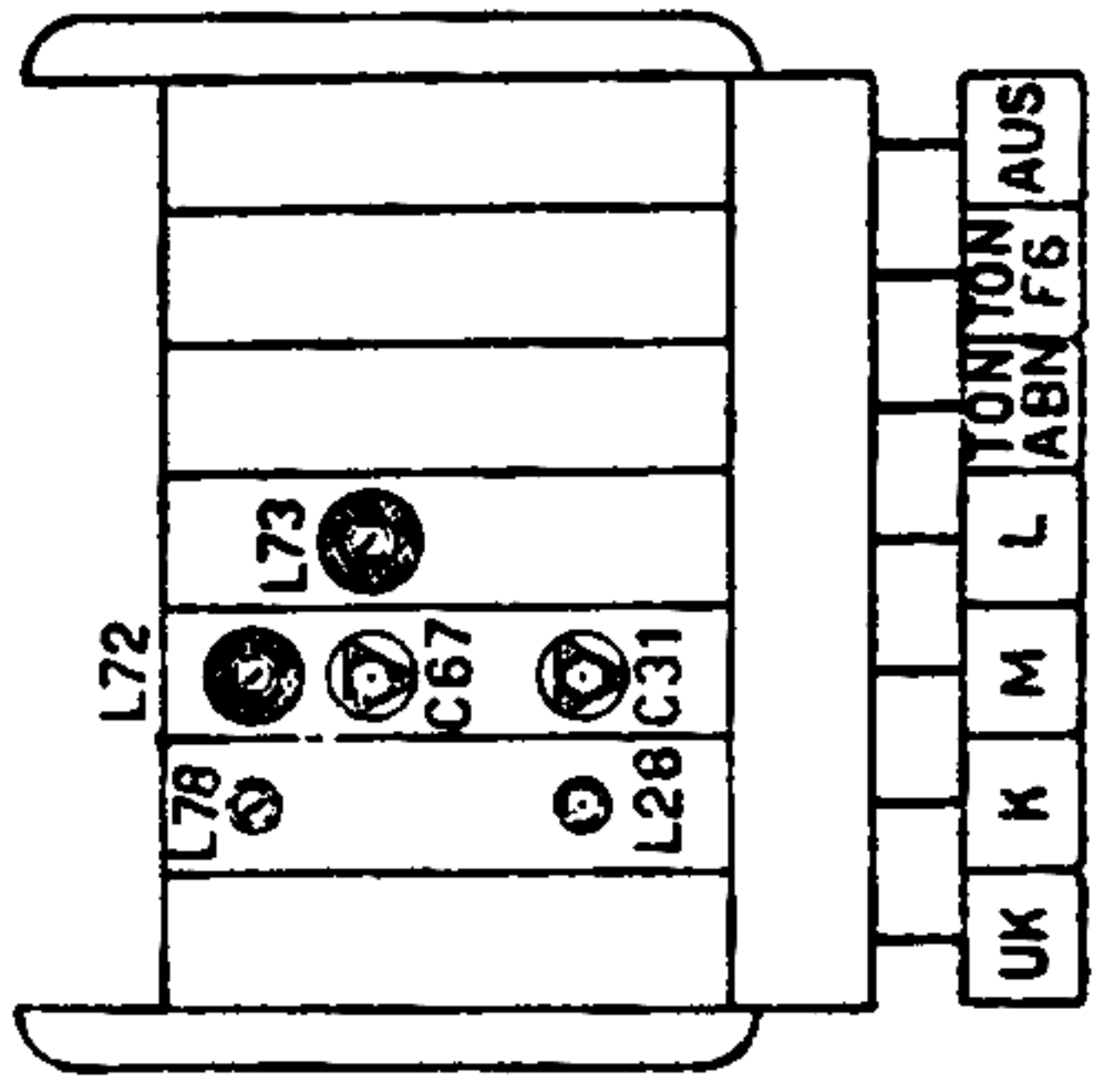
Abgleichpunkte:
 MW 550KHz, 1450KHz, 1600KHz
 LW 200KHz
 KW 7MHz
 UK 88.5MHz, 98MHz
 Zwischenfrequenzen:
 AM 472KHz
 FM 107MHz

Antennenschalter
 I = Stellung Ferritantenne
 II = Stellung Abendempfang
 III = Stellung Tagempfang

Eingezeichnete Kontakte entsprechen der Stellung UK



Schalterdiagramm
 Taste UK gedrückt
 von unten gesehen



6/10 Kreis-Super 170W GRAETZ KG Altena 3203

Konstruktionsänderungen vorbehalten!