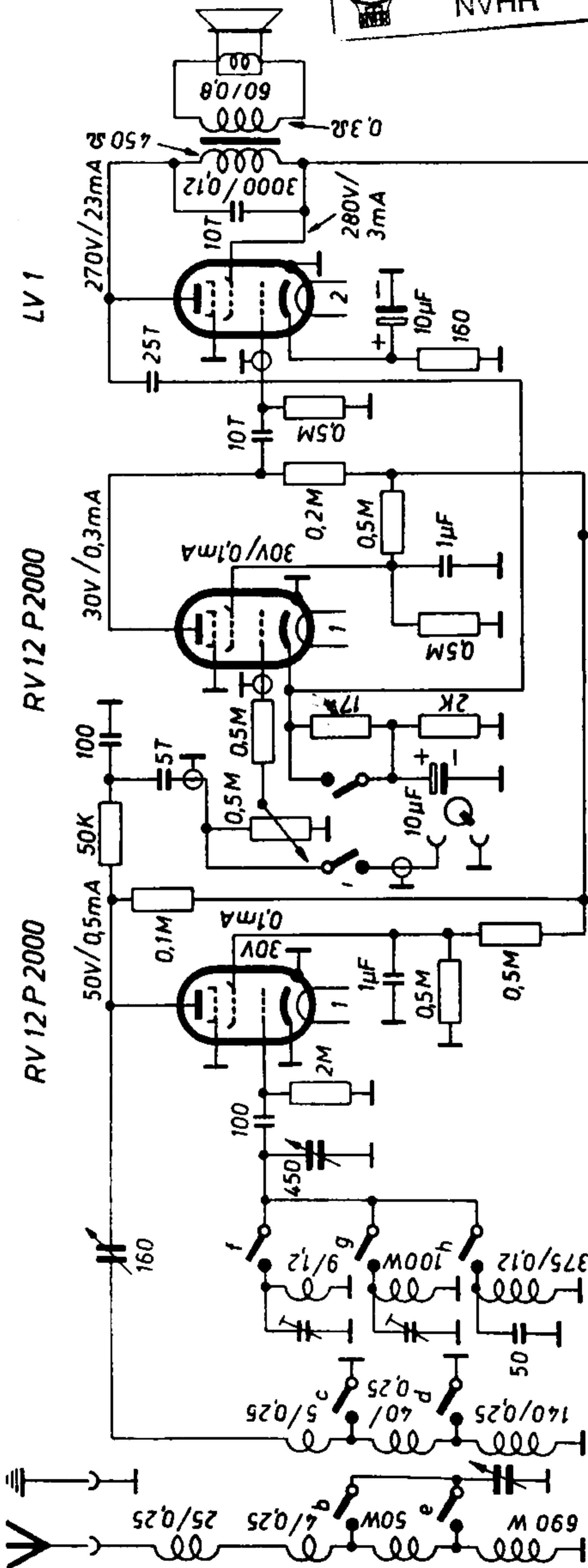


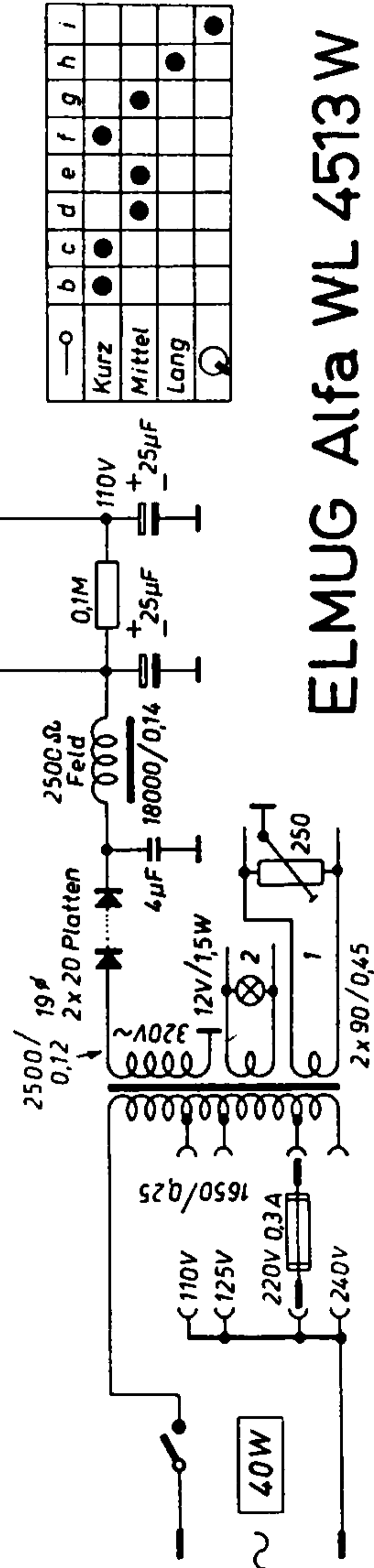
LV 1

RV 12 P 2000

RV 12 P 2000



Spannungen mit Instrument 16700 Ω/v gemessen



—o	b	c	d	e	f	g	h	i
Kurz	●				●			
Mittel			●			●		
Lang							●	●

ELMUG Alfa WL 4513 W