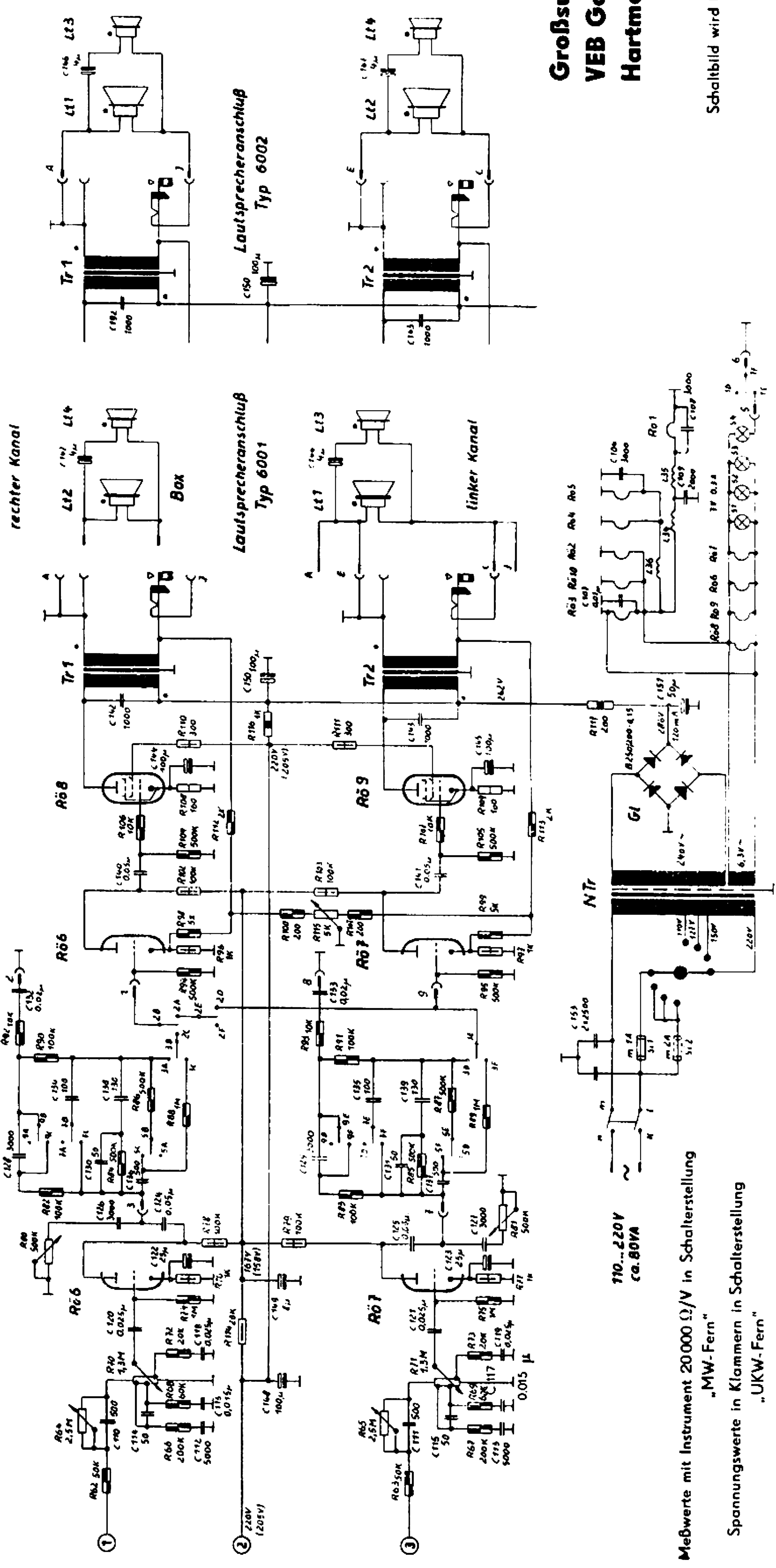
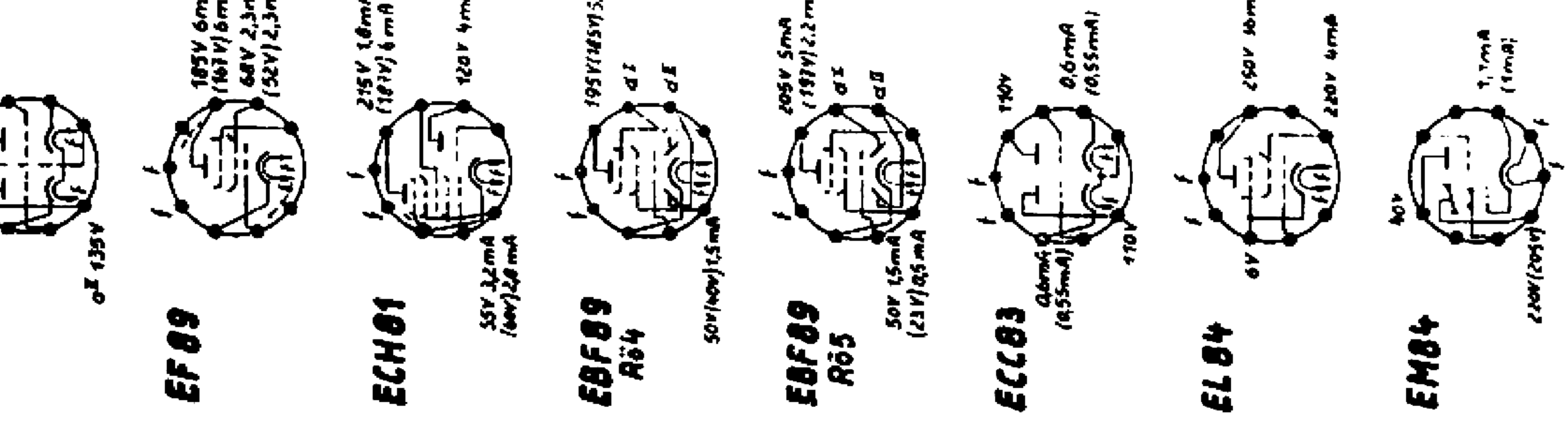
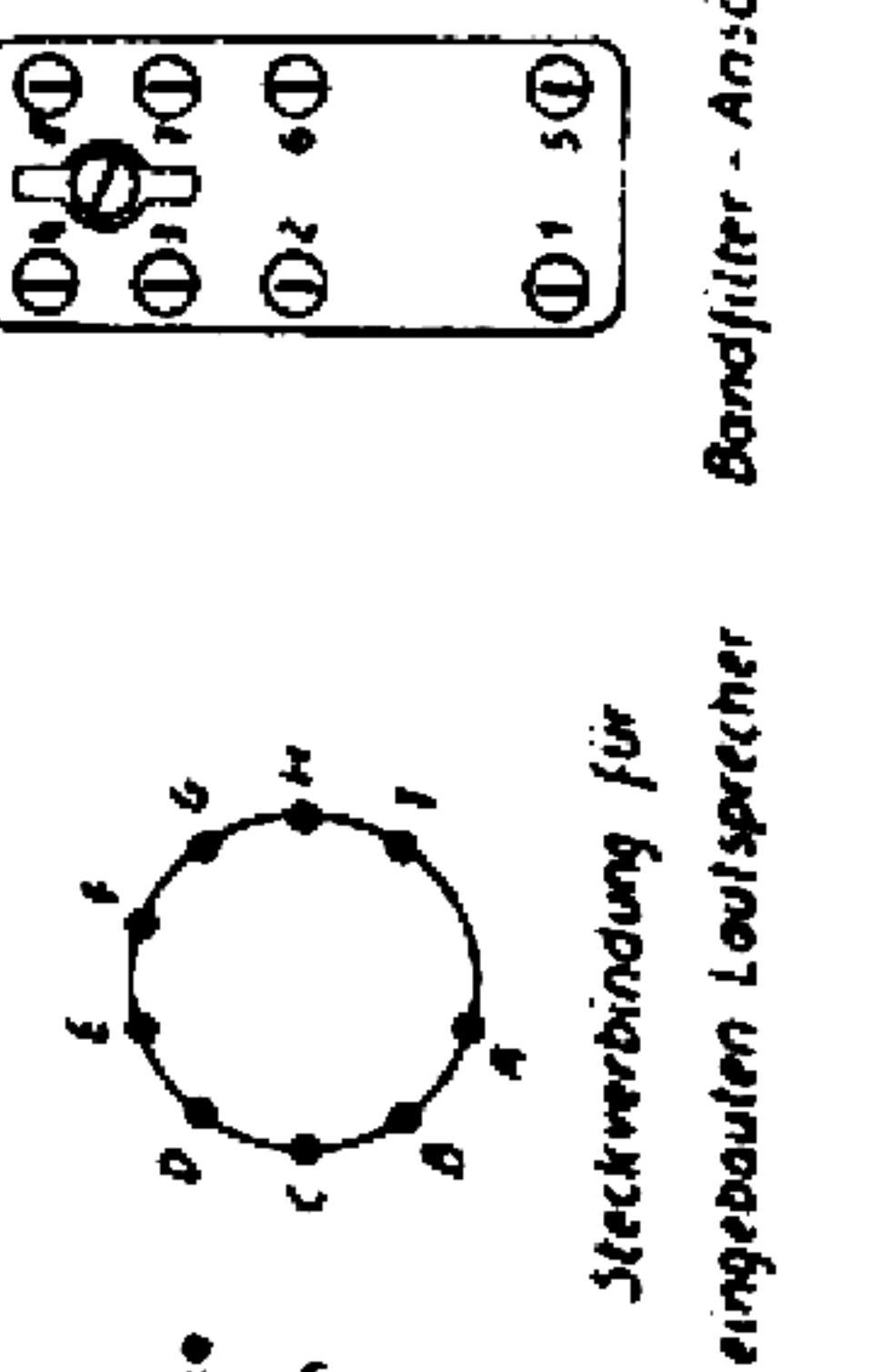


ECC85 R01
EF89 R02
ECH81 R03
EBF89 R04
EM84 R05
EBF89 R06
EM84 R07
EBF89 R08
EM84 R09
EBF89 R10
EM84 R11
EBF89 R12
EM84 R13
EBF89 R14
EM84 R15
EBF89 R16
EM84 R17
EBF89 R18
EM84 R19
EBF89 R20
EM84 R21
EBF89 R22
EM84 R23
EBF89 R24
EM84 R25

AM-ZF: 478 KHz
 FM-ZF: 10,7 MHz
 UKW: 86,9... 100,6 MHz

- 2,5... 10 pF
- 0... 602 pF
- MO. 3392
- MO. 3386
- MO. 3389
- MO. 4509
- MO. 3396
- 1/4 W
- 1/2 W
- 1 W
- 2 W
- 4 W Drain



Großsuper Rossini-Stereo Typ 6002
VEB Goldfeil Rundfunkgerätewerk
Hartmannsdorf bei Karl-Marx-Stadt

Nur zur Information!

Schaltbild wird bei technisch bedingten Änderungen nicht eingezogen

Meßwerte mit Instrument 20000 Ω/V in Schalterstellung
 „MW-Fern“
 Spannungswerte in Klammern in Schalterstellung
 „UKW-Fern“
 Alle Messungen ohne Signal