



VEB(K)ELEKTROAKUSTIK HARTMANNSDORF B. KARL-MARX-STADT GROBSUPER 5807 ROSSINI

ECH81

EBF89

EC83

EC83

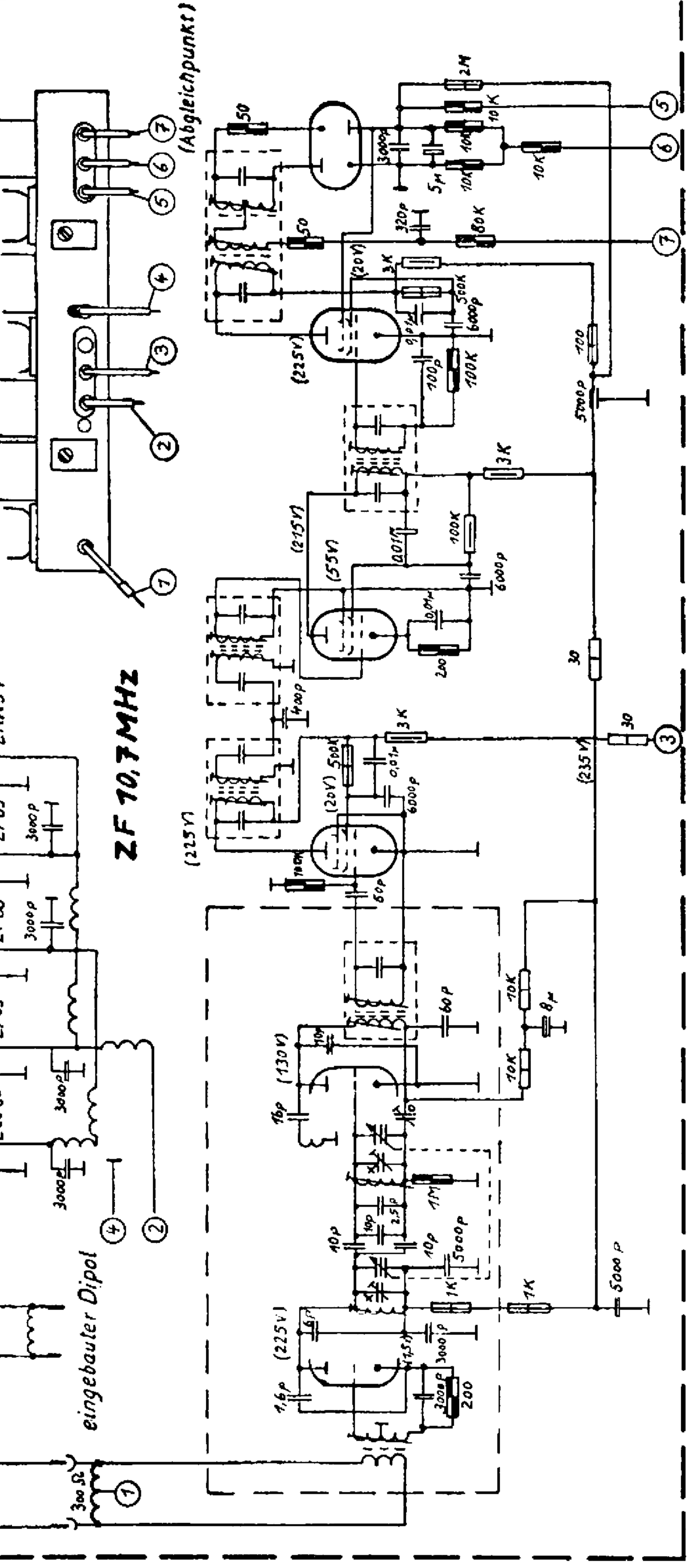
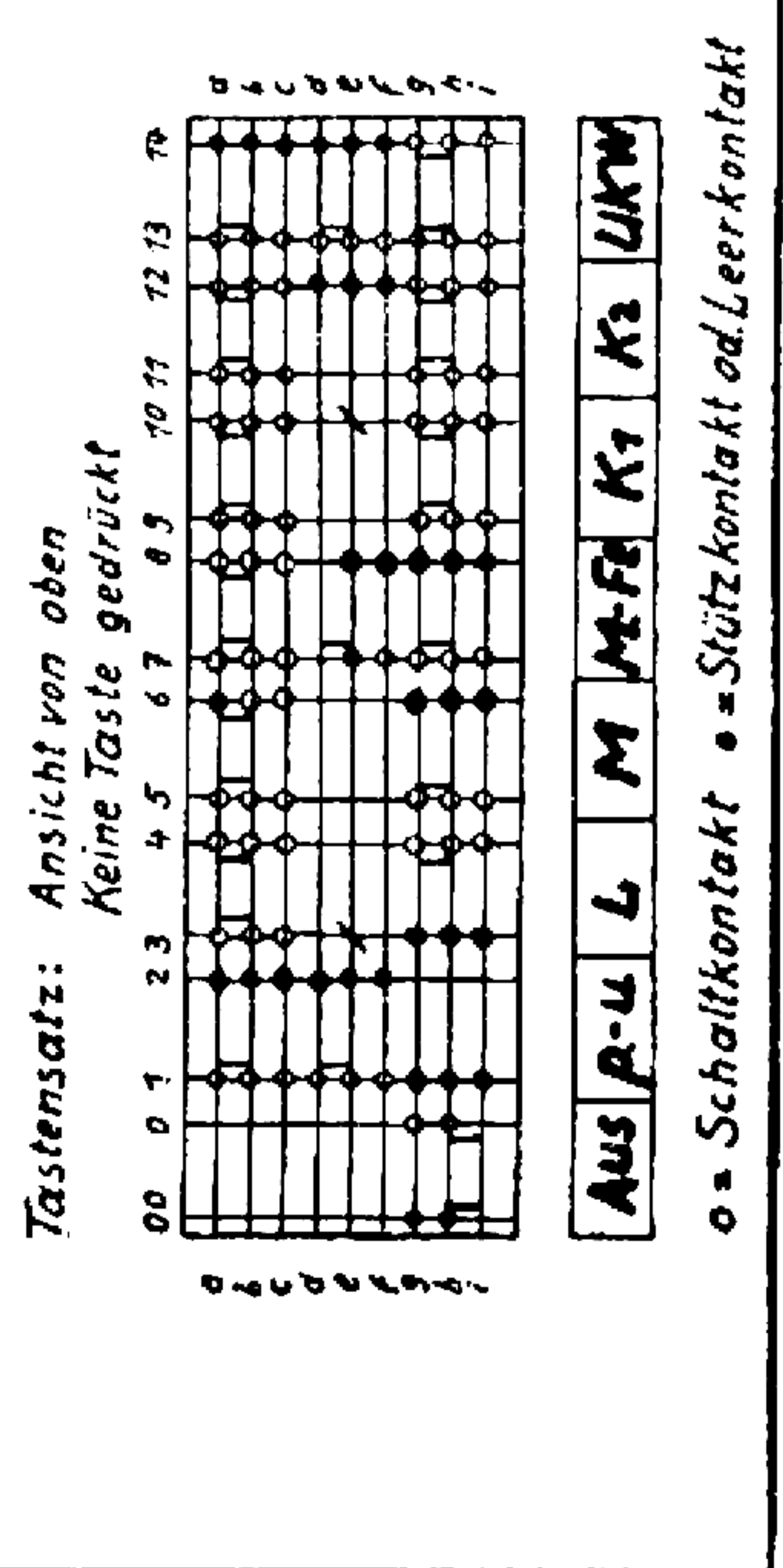
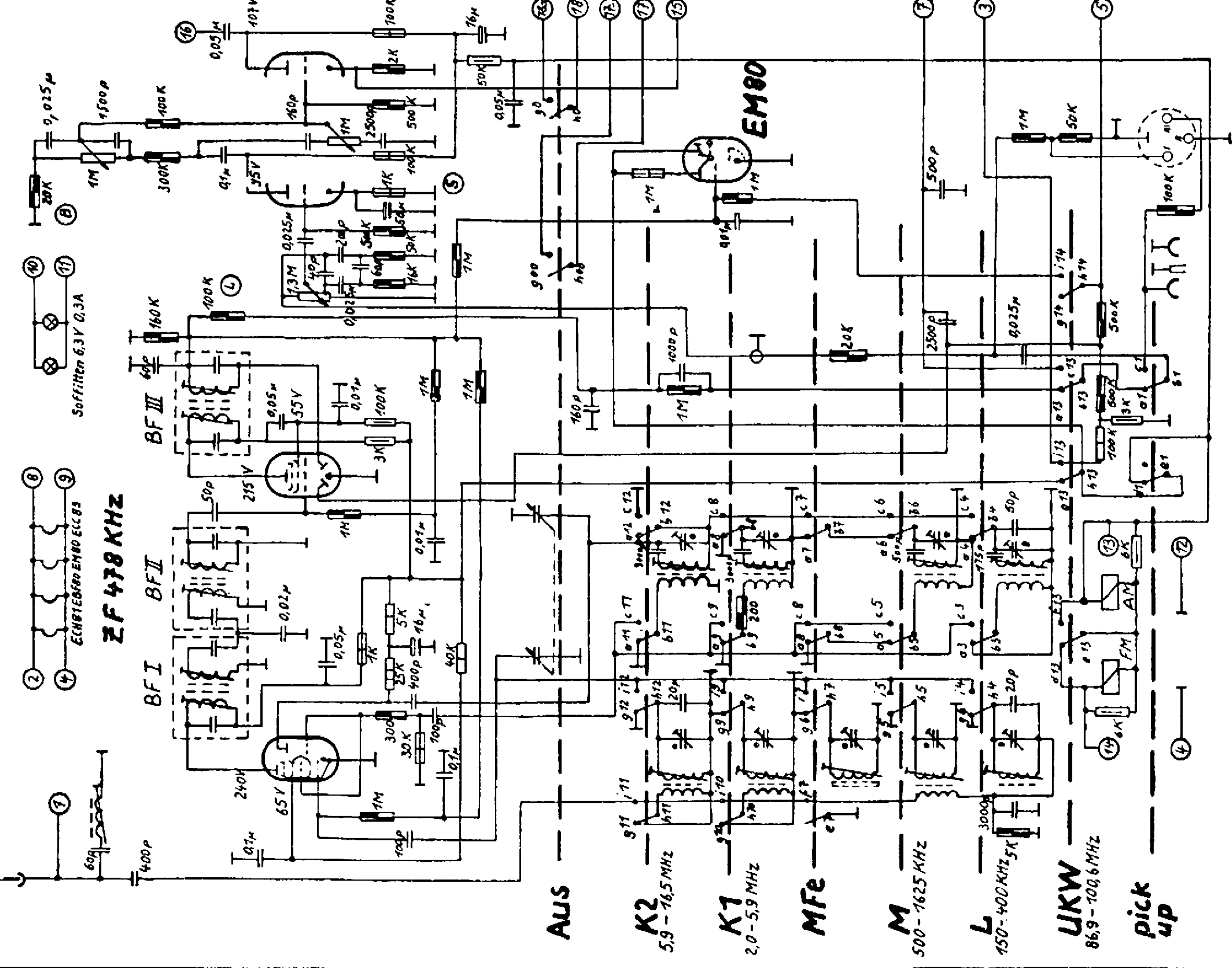
EC85

EF89

EF89

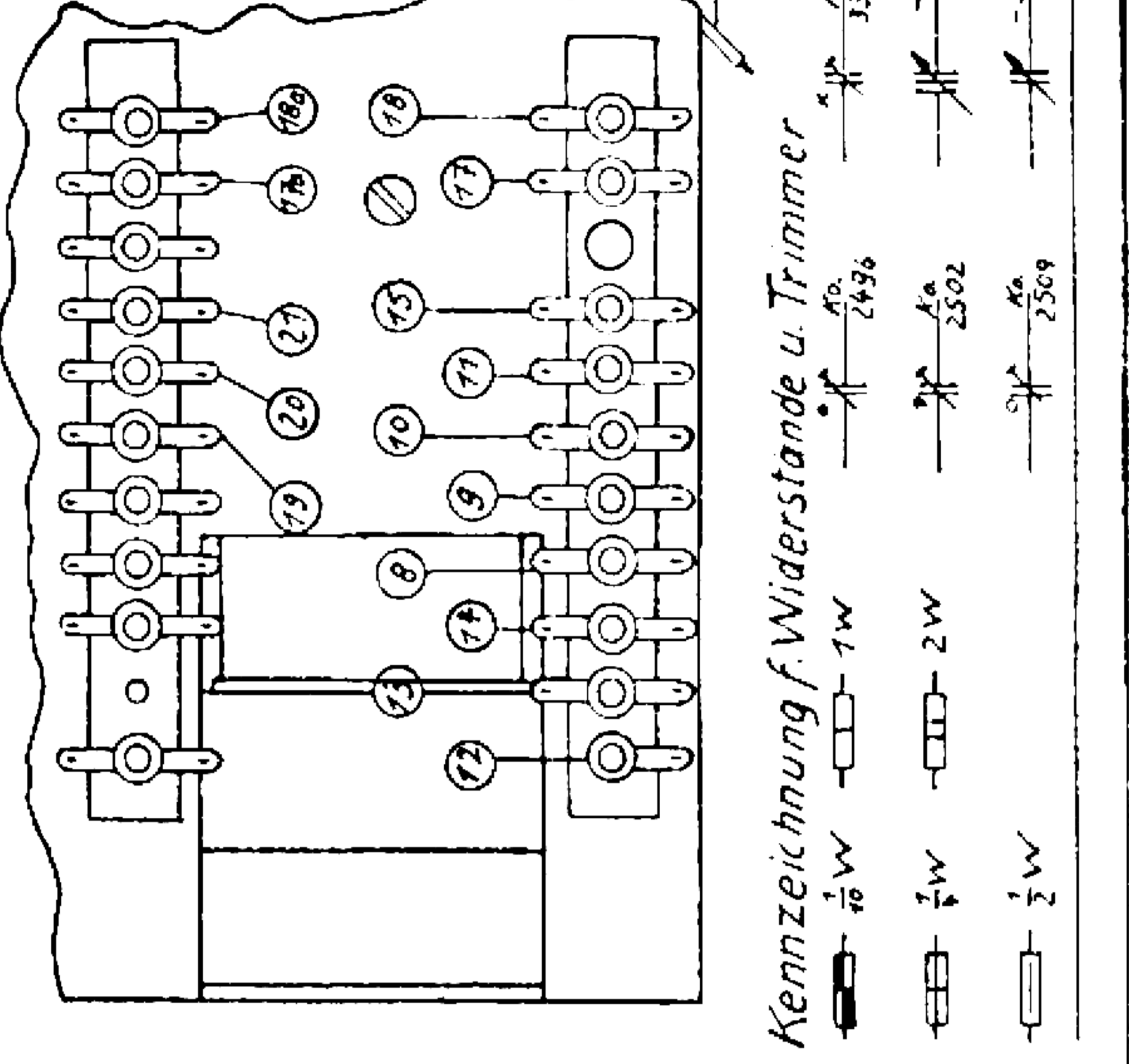
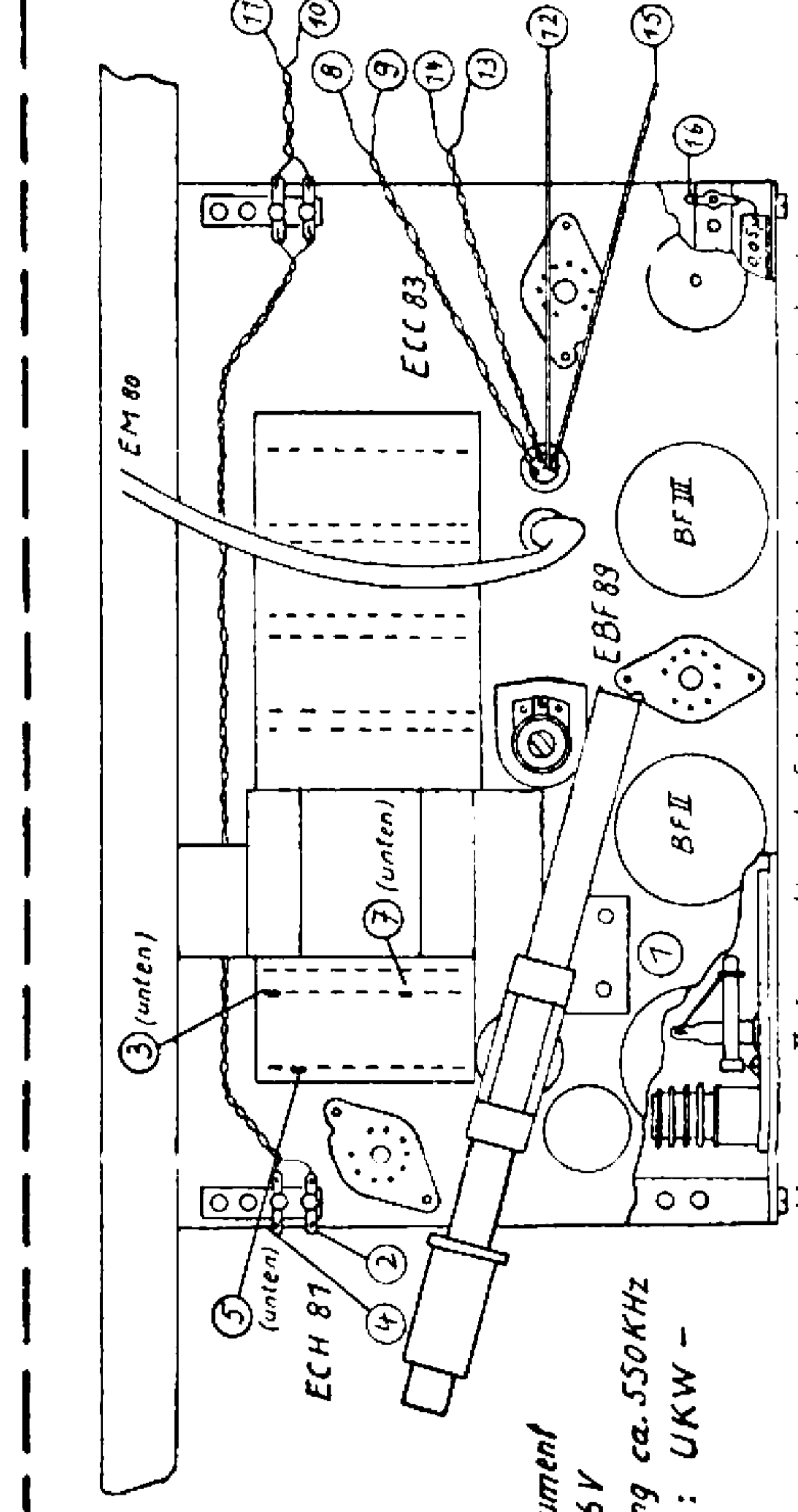
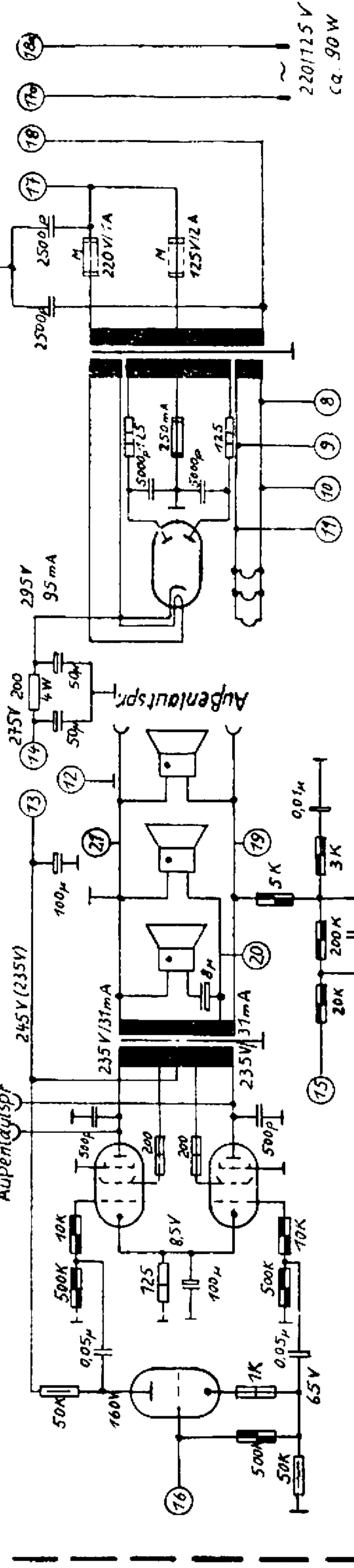
EF89

EAA91



EC92 2xEL84

EZ81



Alle Spannungen gemessen mit Instrument
1000 Ohm/V Bereich 300V/30V/16V
MW-Taste gedrückt, Zeigerstellung ca. 550 kHz
Spannungswerte in Klammern: UKW -
Taste gedrückt.
Alle Messungen ohne Signal

Nur zur Information! Schaltbild wird bei technisch bedingten Änderungen nicht eingezogen!