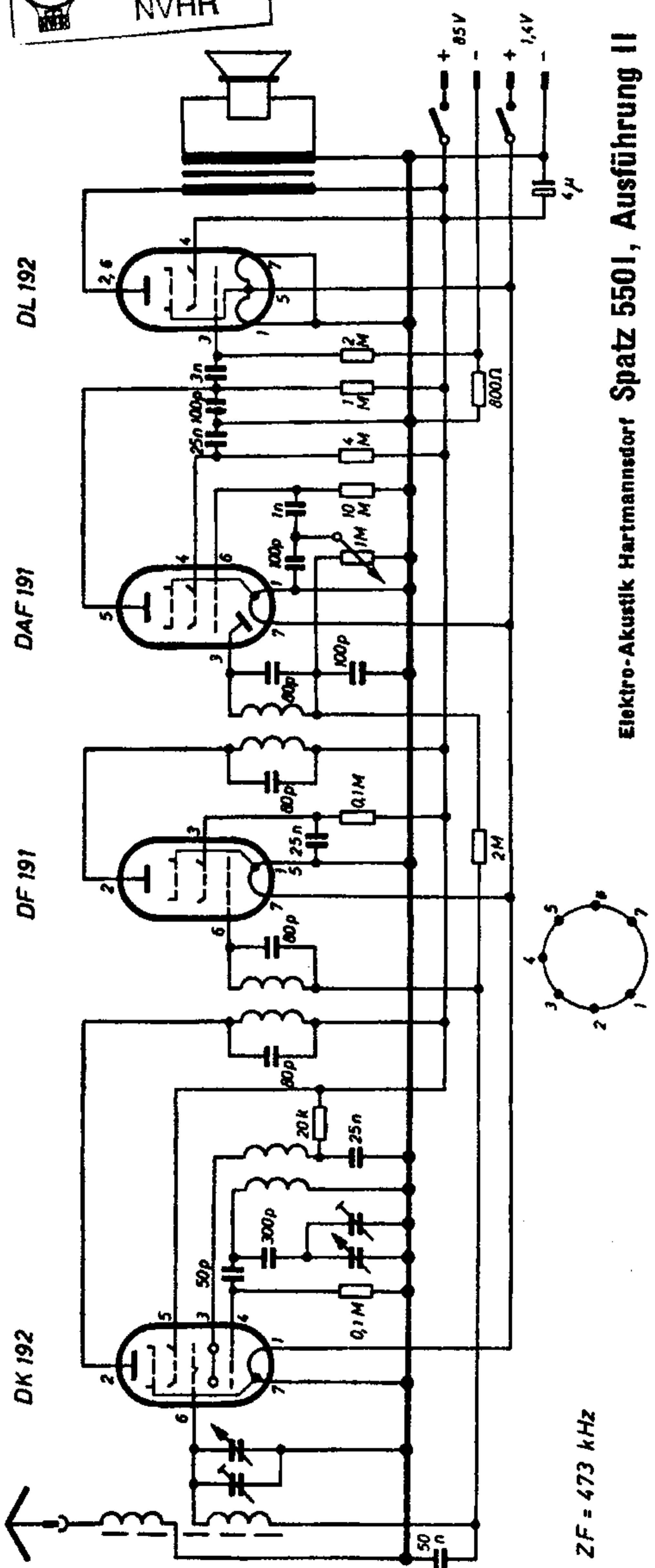


DK 192

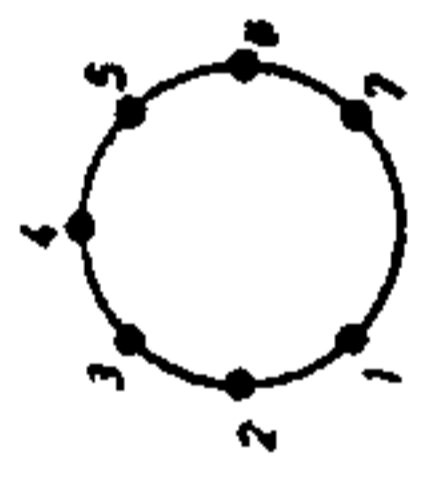
DF 191

DAF 191

DL 192



ZF = 473 kHz



Elektro-Akustik Hartmannsdorf Spatz 5501, Ausführung II