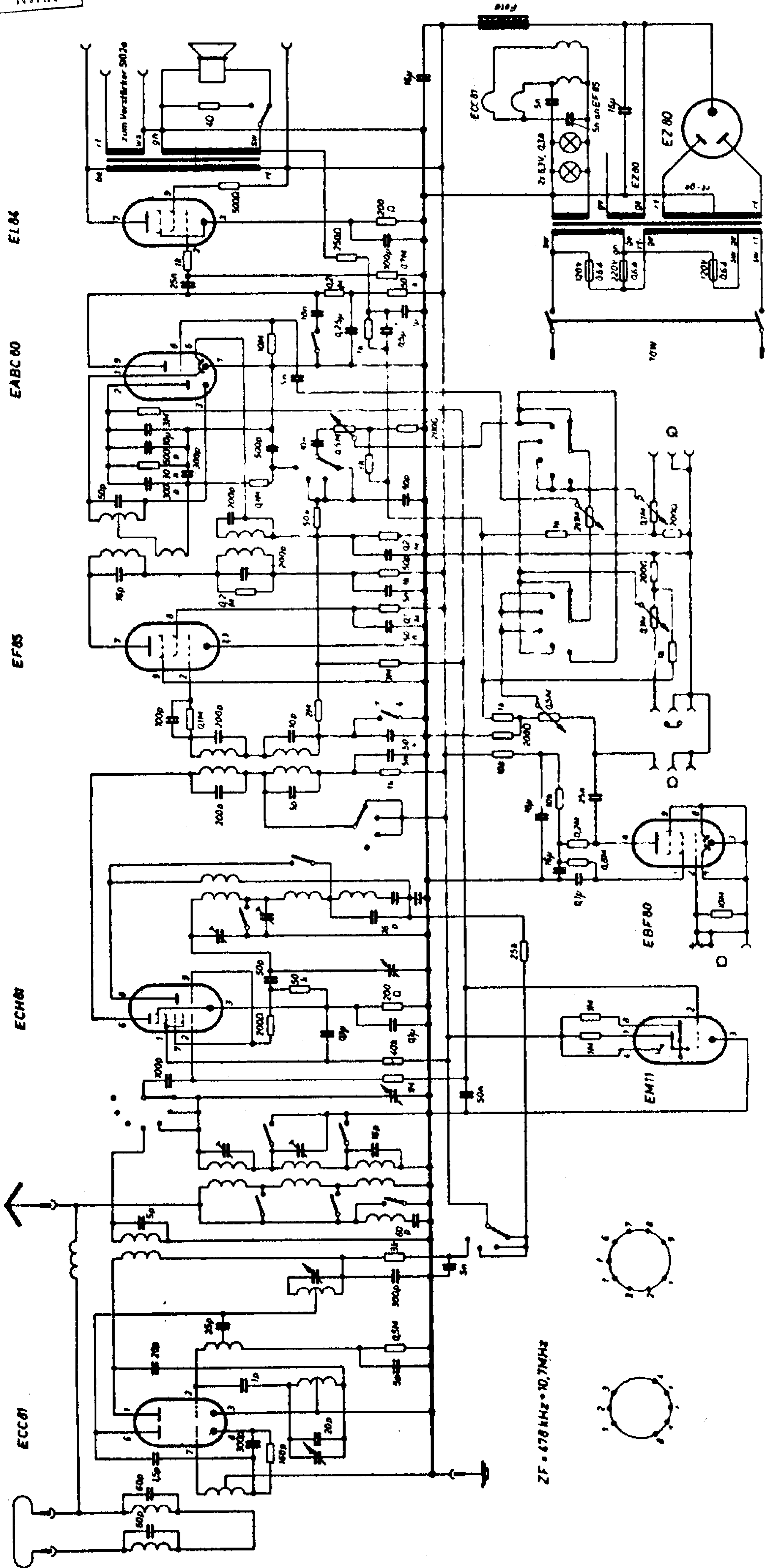


Elektro-Akustik Hartmannsdorf Musikschrank 5401 Rundfunkteil



ZF = 470 kHz ± 10,7 MHz

