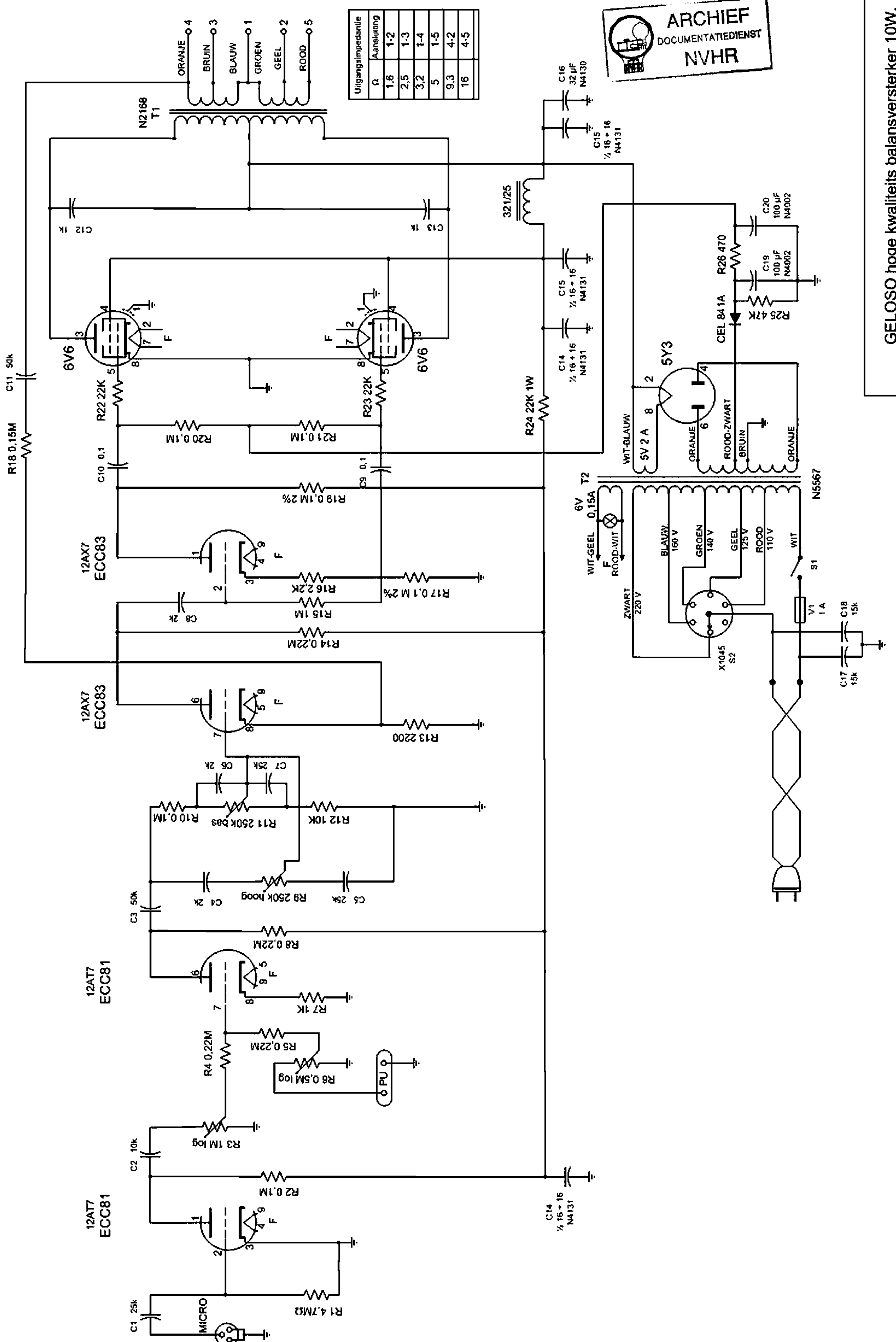
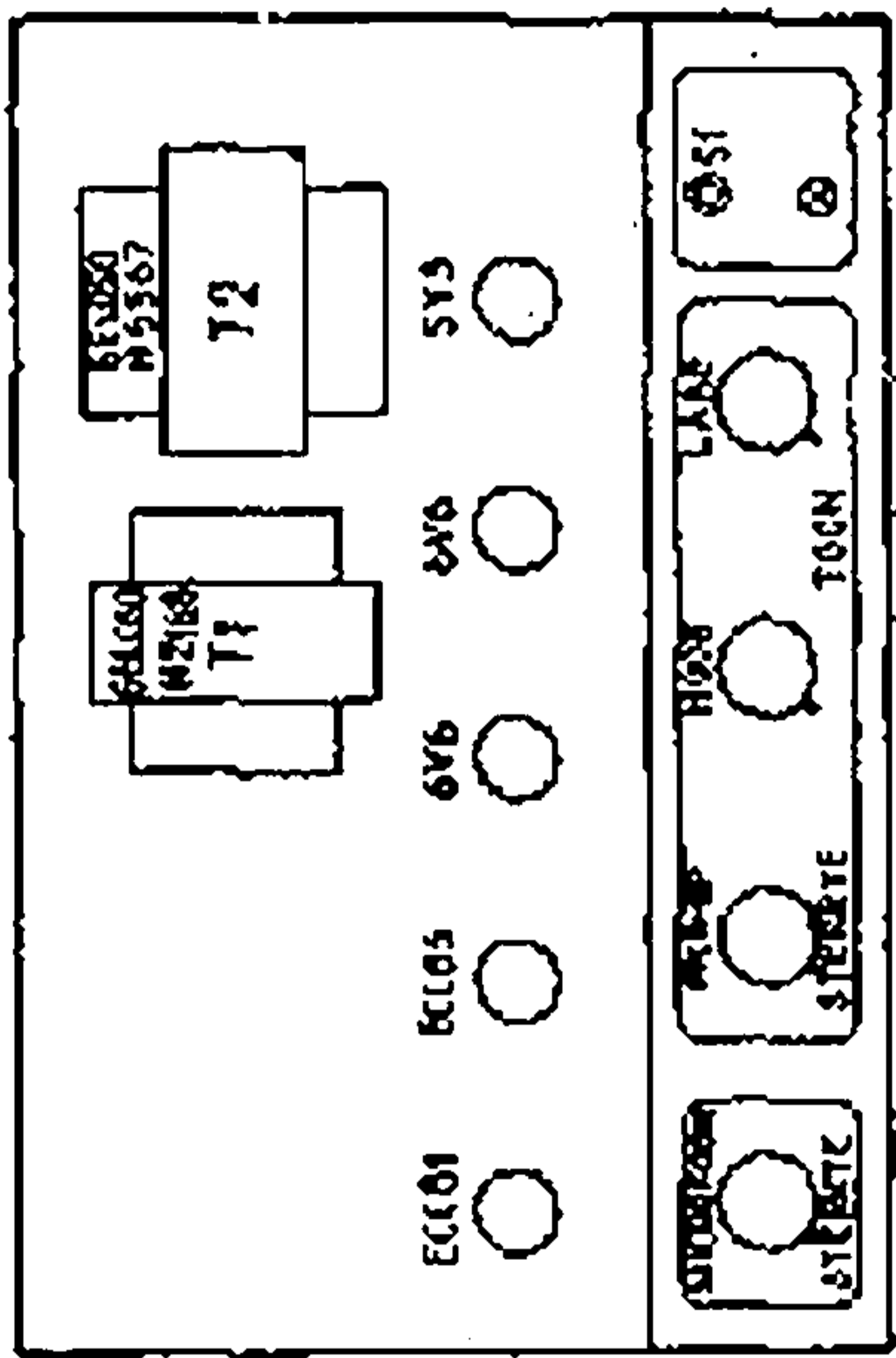
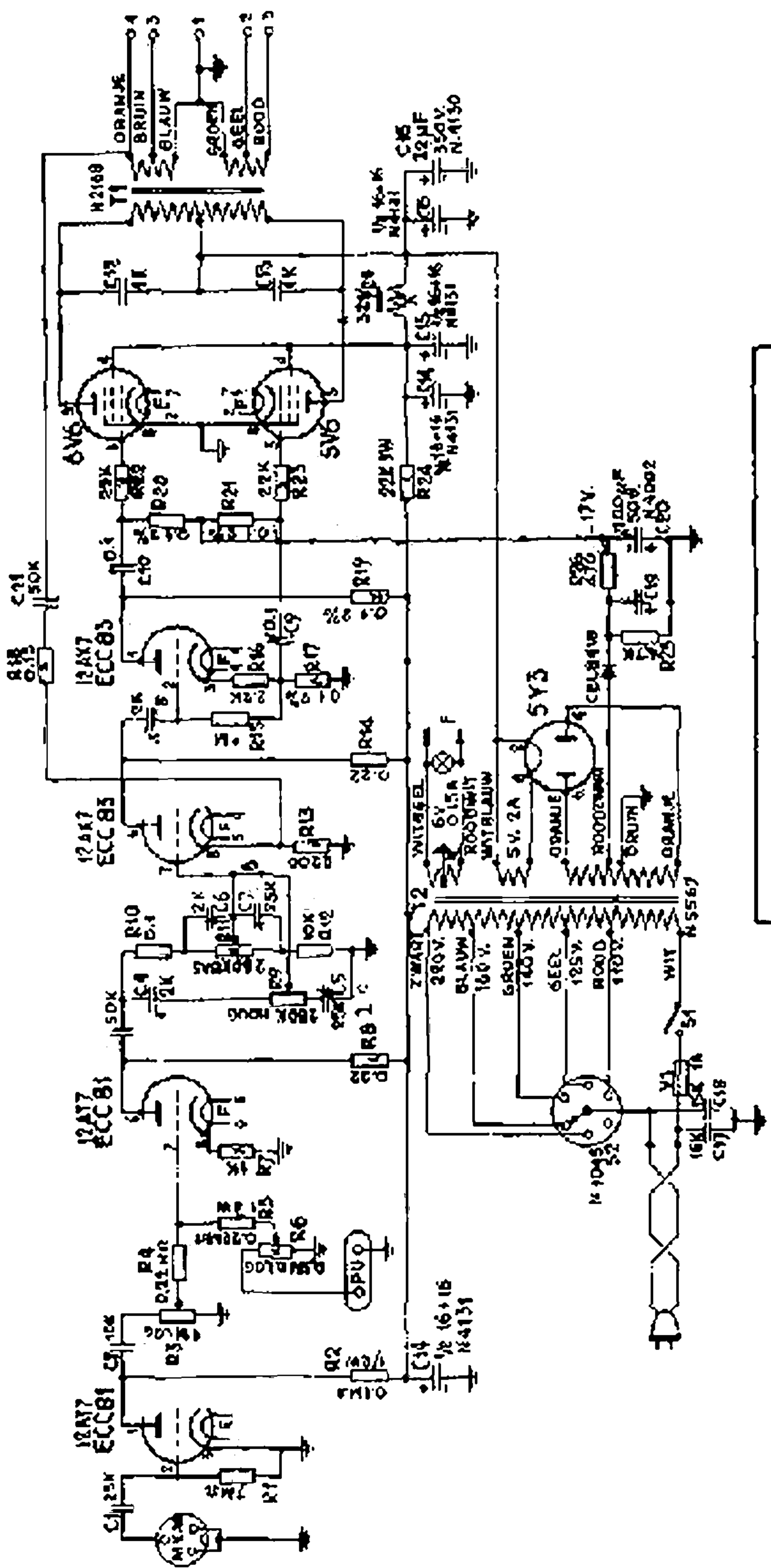


Uitgangsimpedantie	
Ω	Aansluiting
1,6	1-2
2,5	1-3
3,2	1-4
5	1-5
9,3	4-2
16	4-5

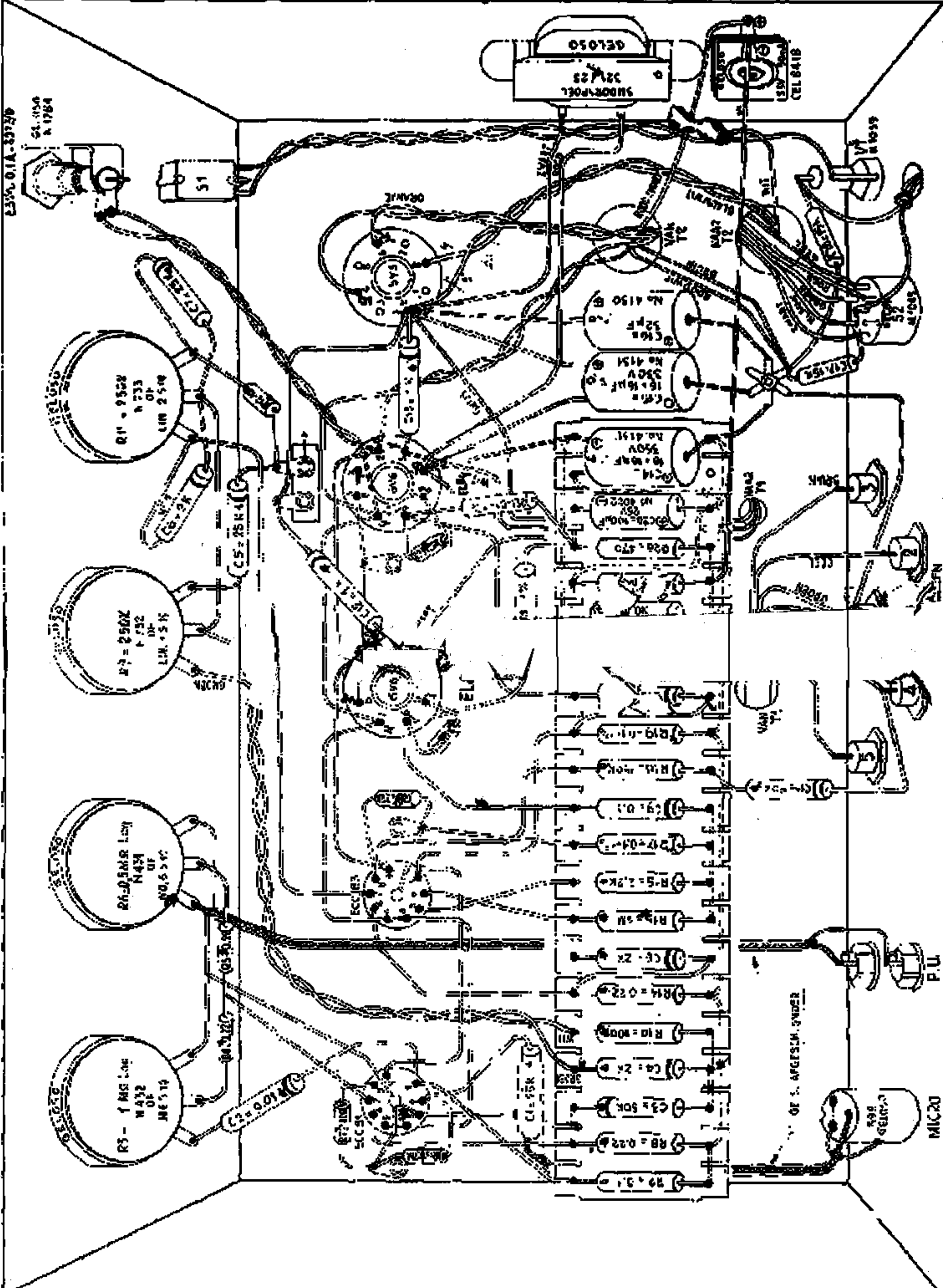


- 1-2 = 16Ω
- 1-3 = 0.3Ω
- 1-4 = 3.2Ω
- 1-5 = 5 Ω
- 2-1 = 7 Ω
- 2-2 = 9Ω
- 2-3 = 10Ω





UITSLUITEND BESTEMD VOOR HUISHOUDLIJK EN KOPER GEBRUIK (OCTROOIWET)



0.1A-83720

05.1050  
A 1784

R3 - 1 MS L-104  
N 432  
OF  
ME 514

R4 - 0.5 MS L-104  
N 434  
OF  
ME 514

R5 - 250K  
P 732  
OF  
LIM. 5 15

R6 - 950K  
N 733  
OF  
LIM. 2 510

R7 = 3.1  
R8 = 0.22  
R9 = 50K  
R10 = 2K  
R11 = 2K  
R12 = 2K  
R13 = 2K  
R14 = 0.22  
R15 = 100K  
R16 = 2K  
R17 = 0.1  
R18 = 100K  
R19 = 100K

OF 5. AFGESL. ONDER

MIC20

P.U.

0.1A-83720  
05.1050  
A 1784

0.1A-83720  
05.1050  
A 1784

0.1A-83720  
05.1050  
A 1784

0.1A-83720  
05.1050  
A 1784

051050  
321/25

051050  
321/25

051050  
321/25

051050  
321/25

051050  
321/25

051050  
321/25

051050  
321/25

051050  
321/25

051050  
321/25

051050  
321/25