

Supradyna Gamma

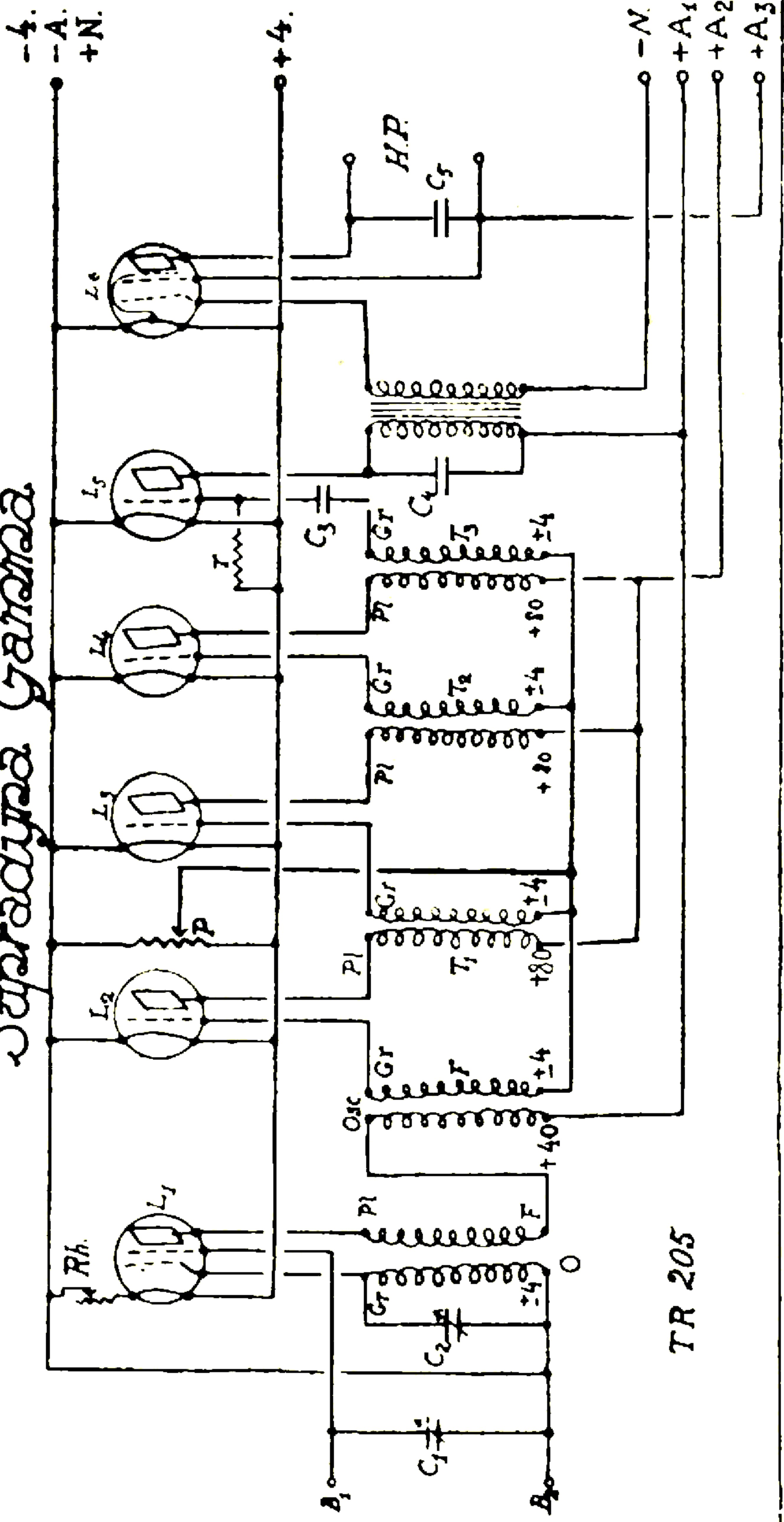


Fig. 205.—Supradyna GAMMA, cu 6 lămpi, schema de principiu.

TR 206

375

0 1 2 3 4 5 6 7 8 9 10 cm

Scara

Panoul vertical
(văzut din spate).

200

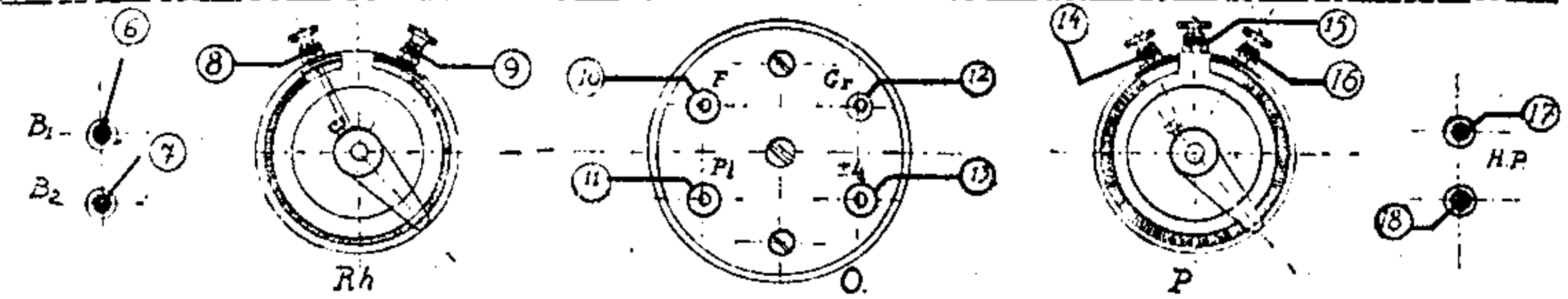
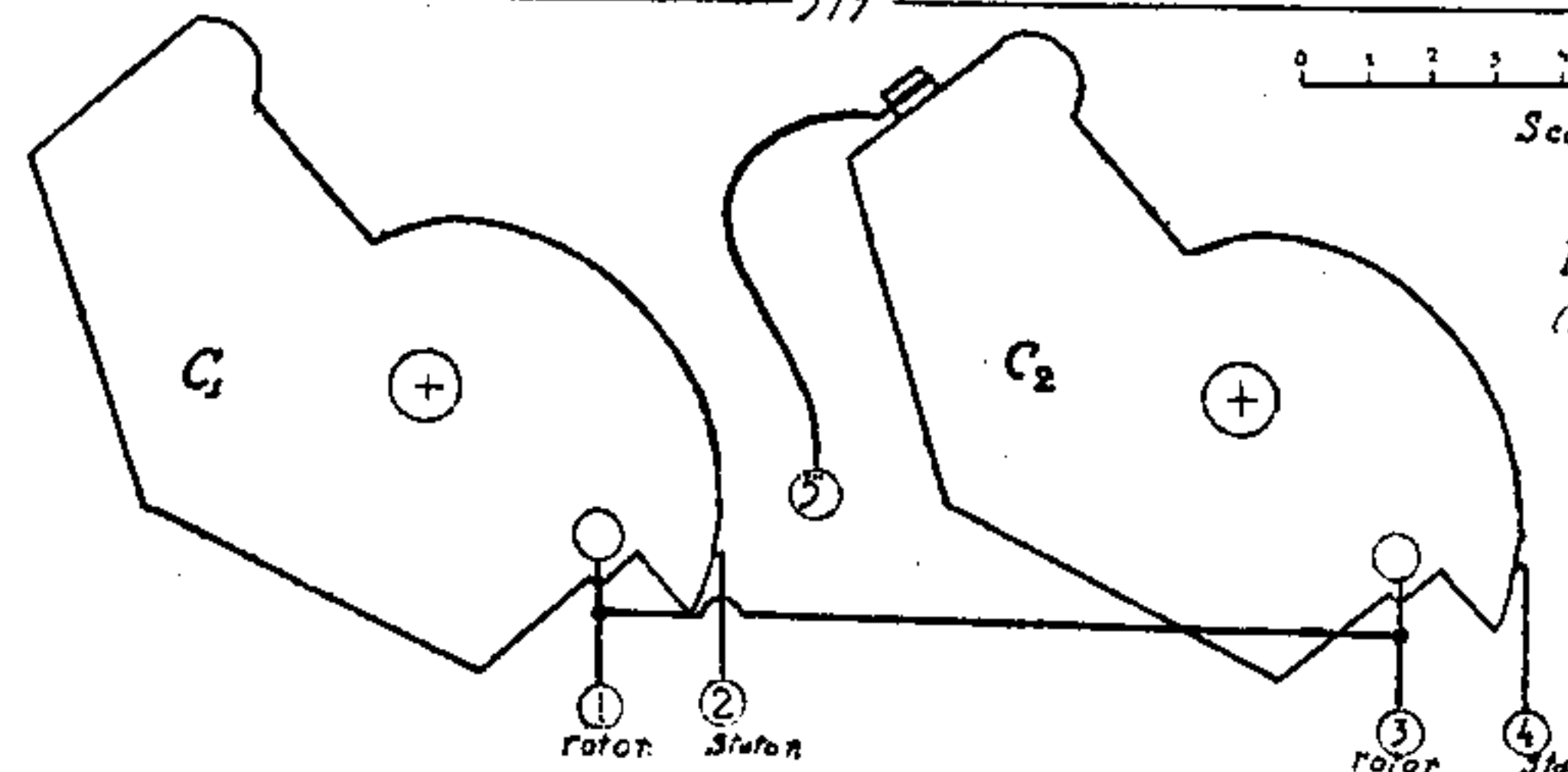


Fig. 206 — Supradyna GAMMA, cu 6 lămpi, panoul vertical.

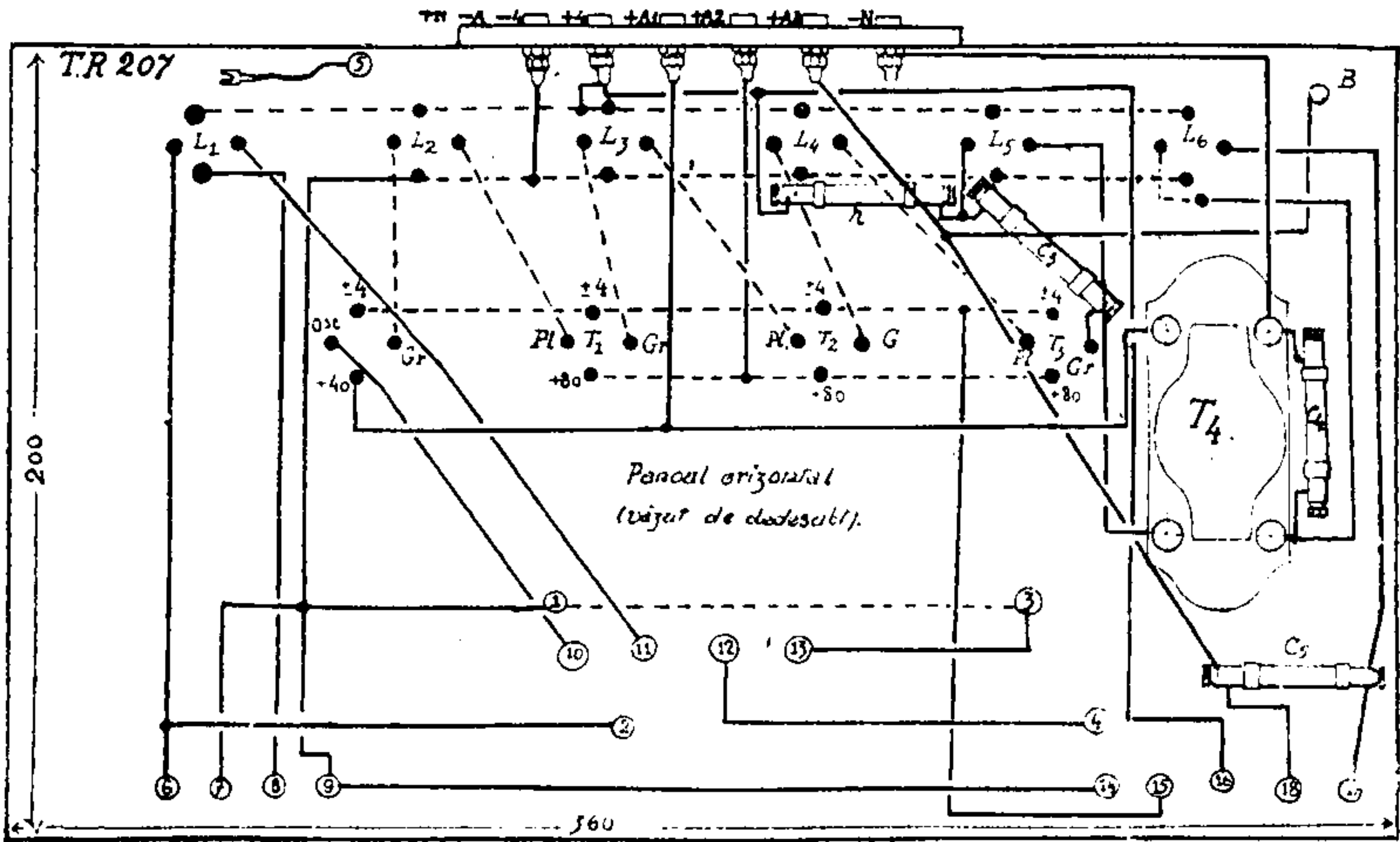


Fig. 207. — Supradyna GAMMA, cu 6 lampi, panoul orizontal văzut de dedesubt

DEVIZ

de materialele necesare construcției Supradynei
GAMMA cu 6 lămpi.

	<u>L. F. I.</u>
3 transformatori m. l. GAMMA No. 4050	780.—
1 " " " " filtru	260.—
1 oscilator GAMMA combinat, 200 2000 metri	460.—
3 plăci abonită 375;200, 360;200, 240;70	316.—
2 condensatori variabili Lur 500 cm. lame alamă	500.—
2 demultiplicatori Minerva mari	240.—
1 transformator j. f. Philips 1/3	380.—
1 reostat Gamma 6—10 ohmi	45.—
1 potențiomtru Carter 400 ohmi	100.—
1 condensator fix Dralowid 250 cm.	40.—
1 " " " " 3000 cm.	50.—
1 rezistență " " 3 megohmi	50.—
1 serie lămpi Philips (1/A 441 N, 3/A 410, 1/A 415 și 1/B 443) sau similarele lor	1.575.—
40 buceșe simple nichelate 3 mm. pentru lămpi	60.—
11 " " " " 4 mm.	17.—
10 metri sârmă de conexiuni izolată 1 mm.	40.—
2 colțare turnate 8;12	35.—
15 șuruburi cu piulițe 15 mm.	12.—
1.25 metru cordon 6 fire	28.—
2 papuci pentru acumulatori	6.—
5 borne anodice	15.—
	<hr/>
	Total 5.009.—

RADIO-MATERIAL

NICOLAE SARU

APARATE ȘI PIESE DETAȘATE

BUCUREȘTI

PASAGIUL ROMÂN No. 20

TELEFON 32035

MARCA	L ₁	L ₂	L ₃	L ₄	L ₅	L ₆
Philips	A 441 N	A 415	A 415	A 415	A 415	B 443
Radiotechnique	R 430	R 36	R 36	R 36	R 76	R 79
Telefunken	RE 074 D	RE 034	RE 034	RE 034	RE 034	RES 164
Tungsram	DG 4070	II 407	II 407	II 407	LD 409	PP 415
Valvo	U 409 D	A 408	A 408	A 408	A 408	L 415 D