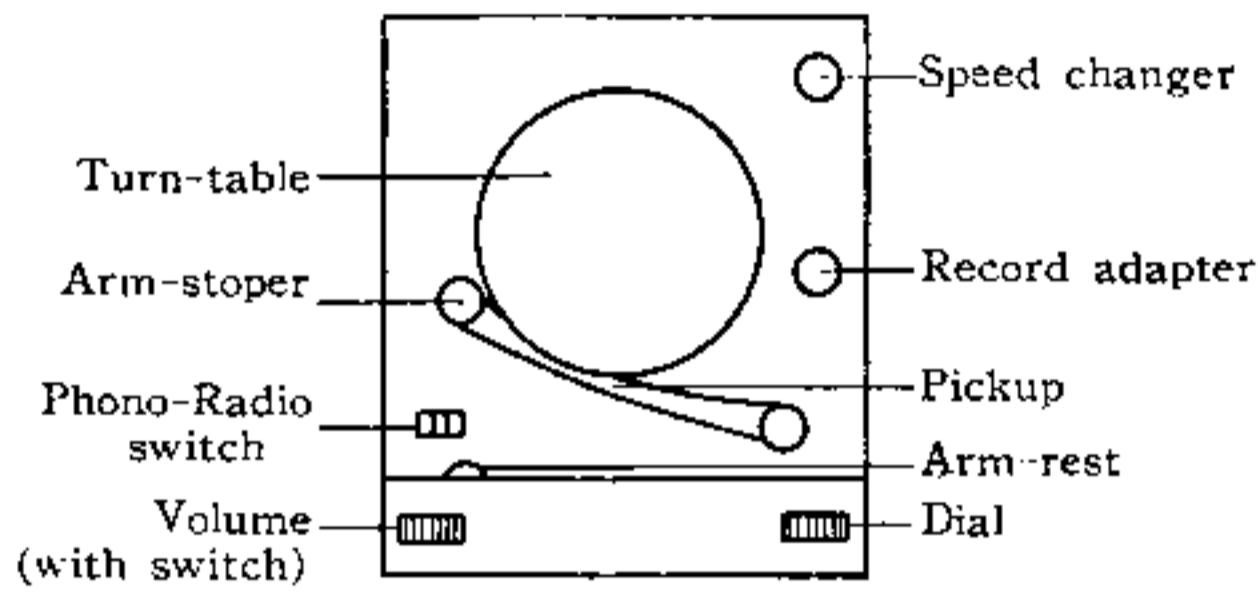
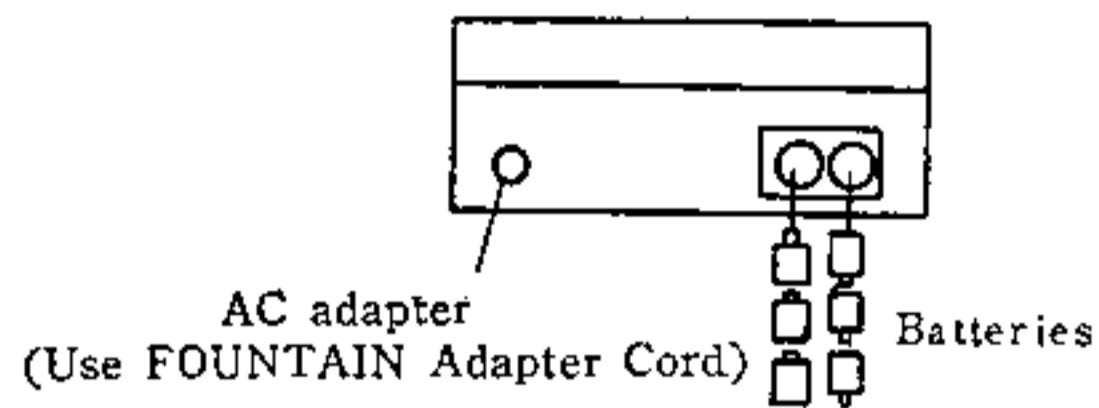


# HOW TO OPERATE THE RADIO STEREO-PHONIC

MODEL TRSP-305

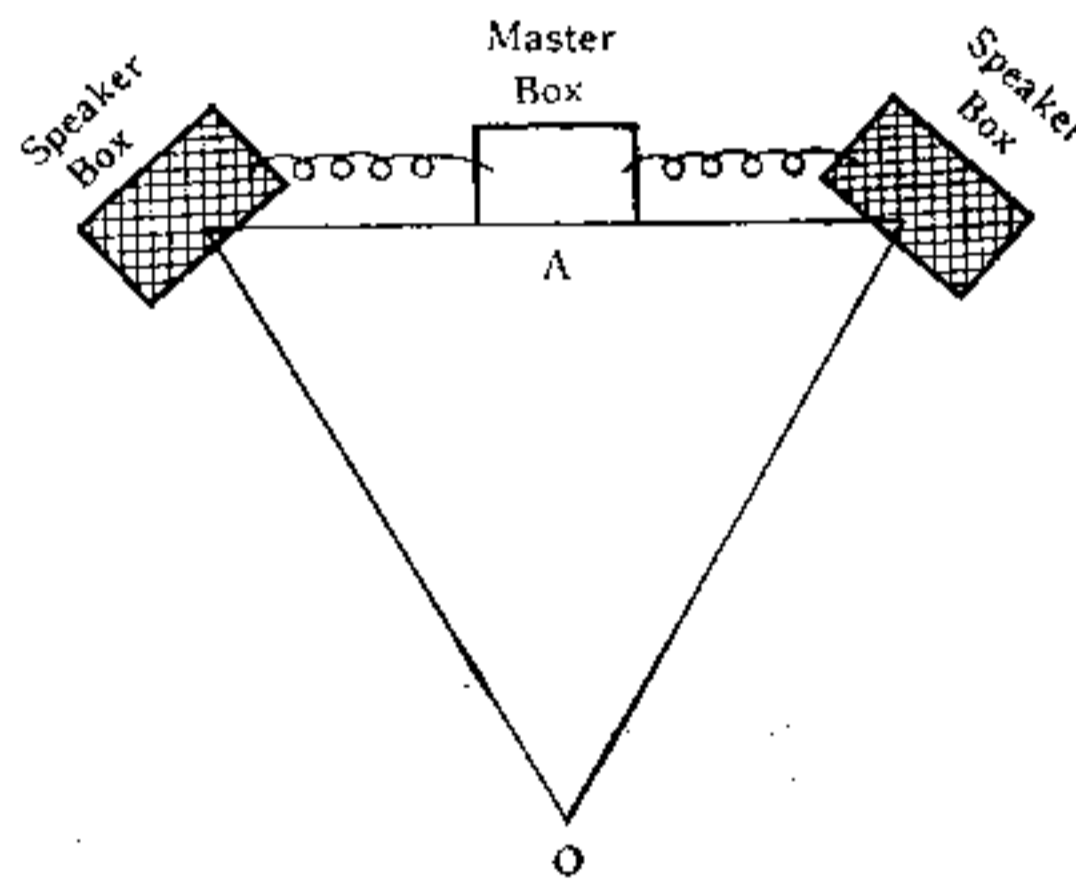
## A. Listening to the RADIO

1. Turn "RADIO VOLUME" to right for playing and adjusting loudness.
2. Adjust "DIAL" for selection of different stations.
3. When playing records turn switch toward "PHONO" and switch toward "RADIO" for broadcast.



## B. Listening to the STEREO PHONIC

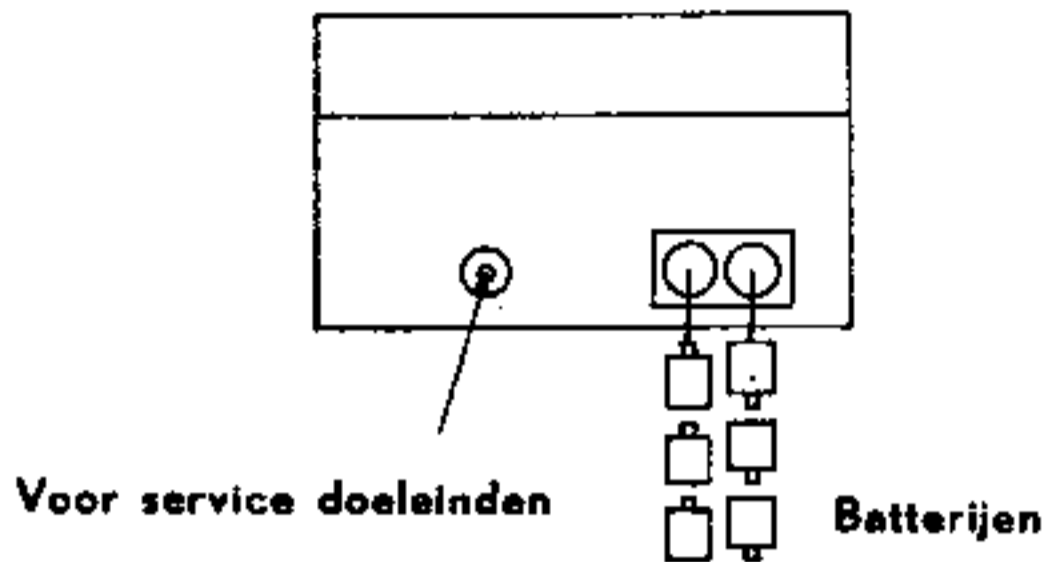
1. Place the record on the turntable.
2. The pickup cartridge knob should be turned to "LP" for the 33- $\frac{1}{3}$  and the 45 rpm records, and to "SP" for the 78 rpm records. Set the speed-changer knob to match the speed of the record.
3. Turn the Radio volume control to the right to start the motor and as the record starts to turn, gently place the pickup on the record. The phono volume may be controlled by turning the control to the right.
4. After the play has been finished, lift the pickup and place it on the arm-rest, and the turn-table will stop. After the record has been changed, place the pickup gently on the record again.
5. Precautions to be observed when the listening has been ended.
  - a) Turn the Radio-volume control to the left to shut off the power.
  - b) Set the knob on the pickup cartridge to the neutral (vertical) position.
  - c) Set the speed-changer knob to "OFF"
  - d) Fasten the pickup to the arm-stopper.



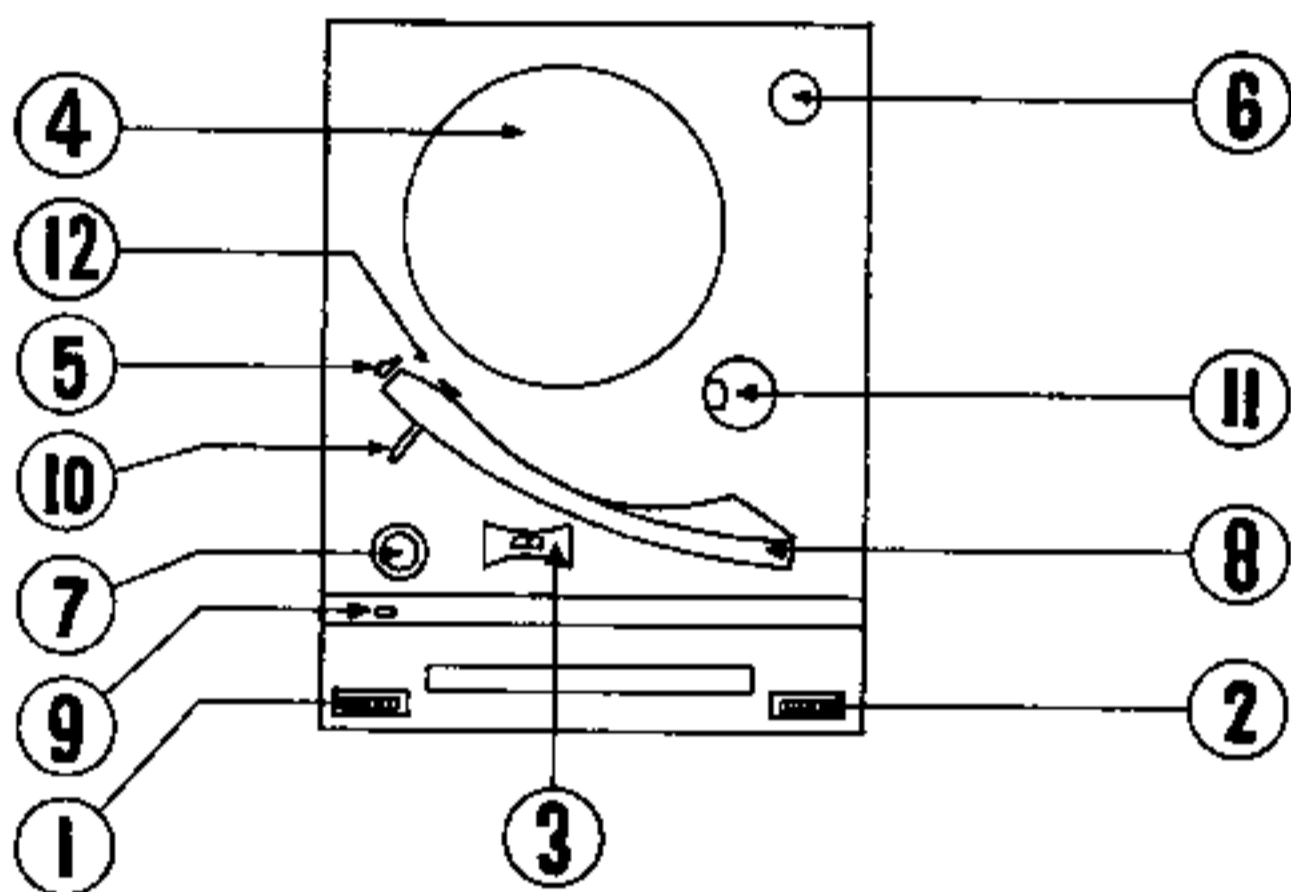
- ⊙ The best stereo listening is obtained at the position "O" of a triangle formed as shown in the diagram. In any case, the position should be along a line at equal distance from the speakers.
- ⊙ You will find the sound becoming weak or turntable runs slowly when the batteries become weak. Then the batteries must be changed.

# „FOUNTAIN“

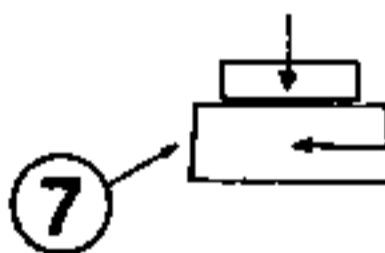
## DRAAGBARE STEREO- RADIOGRAMMOFOON



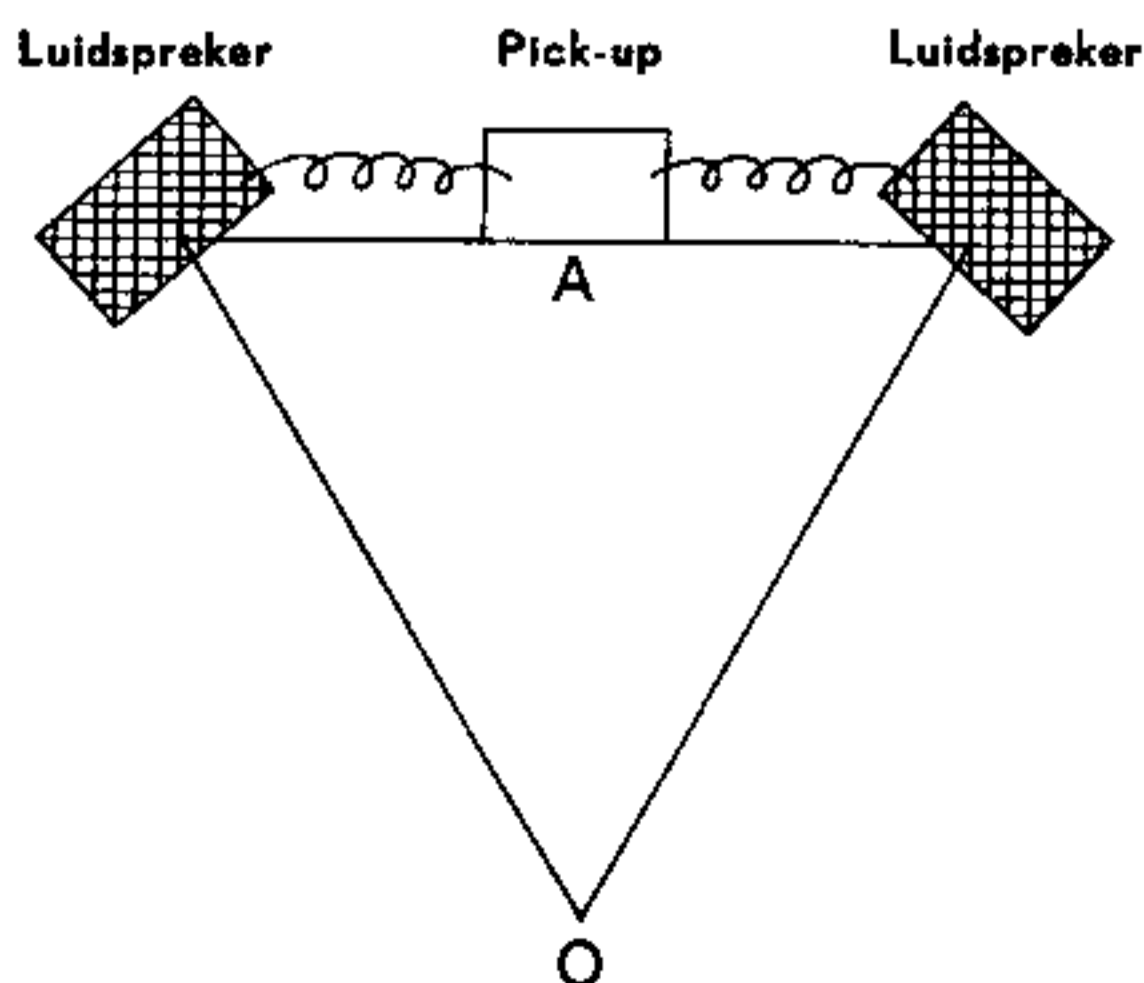
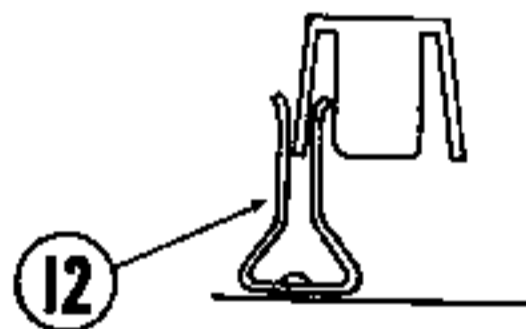
Attentie! Let vooral goed op het juist inzetten van de batterijen (Zie Tekening)



geluidsvolume  
rechter luidspreker



geluidsvolume  
linker luidspreker



### Gebruik als radio

Door de radio volume-regelaar (1) naar rechts te draaien wordt de radio aangezet en het geluidsvolume geregeld.

De afstemknop (2) is bestemd voor het kiezen van de verschillende stations.

Voor het draaien van grammofoonplaten moet het apparaat op "phono" (3) worden ingesteld door middel van de daarvoor bestemde knop en op "Radio" voor de radio-uitzendingen.

### Stereofonische weergave van grammofoonplaten

Leg de plaat op de draaischijf (4).

De verstelknop voor de naalden van de pick-up (5), die zich op de kop van de pick-up bevindt, moet op de stand "LP" staan voor het draaien van langspeelplaten (33 1/3 en 45 toeren) en op de stand "SP" voor het draaien van 78-toeren platen. De snelheidsregelaar (6) dient voor het instellen van de gewenste snelheid, die op de plaat staat aangegeven.

Om de motor van de pick-up te starten, moet de radio volume-regelaar (1) naar rechts worden gedraaid. Zodra de plaat begint te draaien, wordt de naald van de pick-up voorzichtig op de plaat gezet.

Als de plaat is afgelopen, wordt de pick-up (8) van de plaat genomen en op de armsteun (9) gelegd. De draaischijf stopt dan automatisch. Nadat van plaat is gewisseld, wordt de pick-up weer voorzichtig op de nieuwe plaat gezet.

Voor 45 toerenplaten met een groot gat, is een speciaal hulpstuk toegevoegd (11).

Als geen platen meer worden gedraaid, moeten de volgende handelingen worden verricht:

- de radio volume-regelaar naar links draaien om de stroom uit te schakelen.
- de verstelknop voor de naalden op de kop van de pick-up in de neutrale (verticale) stand zetten.
- de snelheidsregelaar op de stand "off" zetten.
- de arm van de pick-up in de oorspronkelijke stand plaatsen (de zijkant van de kop op de "armklem". (12)

- De beste stereofonische weergave wordt verkregen op het punt "O" van de driehoek, die wordt gevormd als op de tekening is aangegeven. Dit punt "O" moet in ieder geval op gelijke afstand liggen van beide luidsprekers.
- De geluidsregelaar (7) (onderste = linker luidspreker, bovenste = rechter luidspreker) moeten van ieder kanaal afzonderlijk worden ingesteld, opdat voldoende geluidsvolume uit beide luidsprekers wordt verkregen. Op deze manier verkrijgt men het beste resultaat van het prachtige stereofonische effect.
- Als de batterijen leeg raken, wordt het geluid zachter of de draaischijf gaat langzamer draaien. Op dat moment is vervanging van de batterijen noodzakelijk.