

VOORSCHRIFT

No

BLAD 1

APPARAAT:

KY 418

DATUM:

12-5-41

totaal aantal bl. 2

ONDERDEEL:

Schema

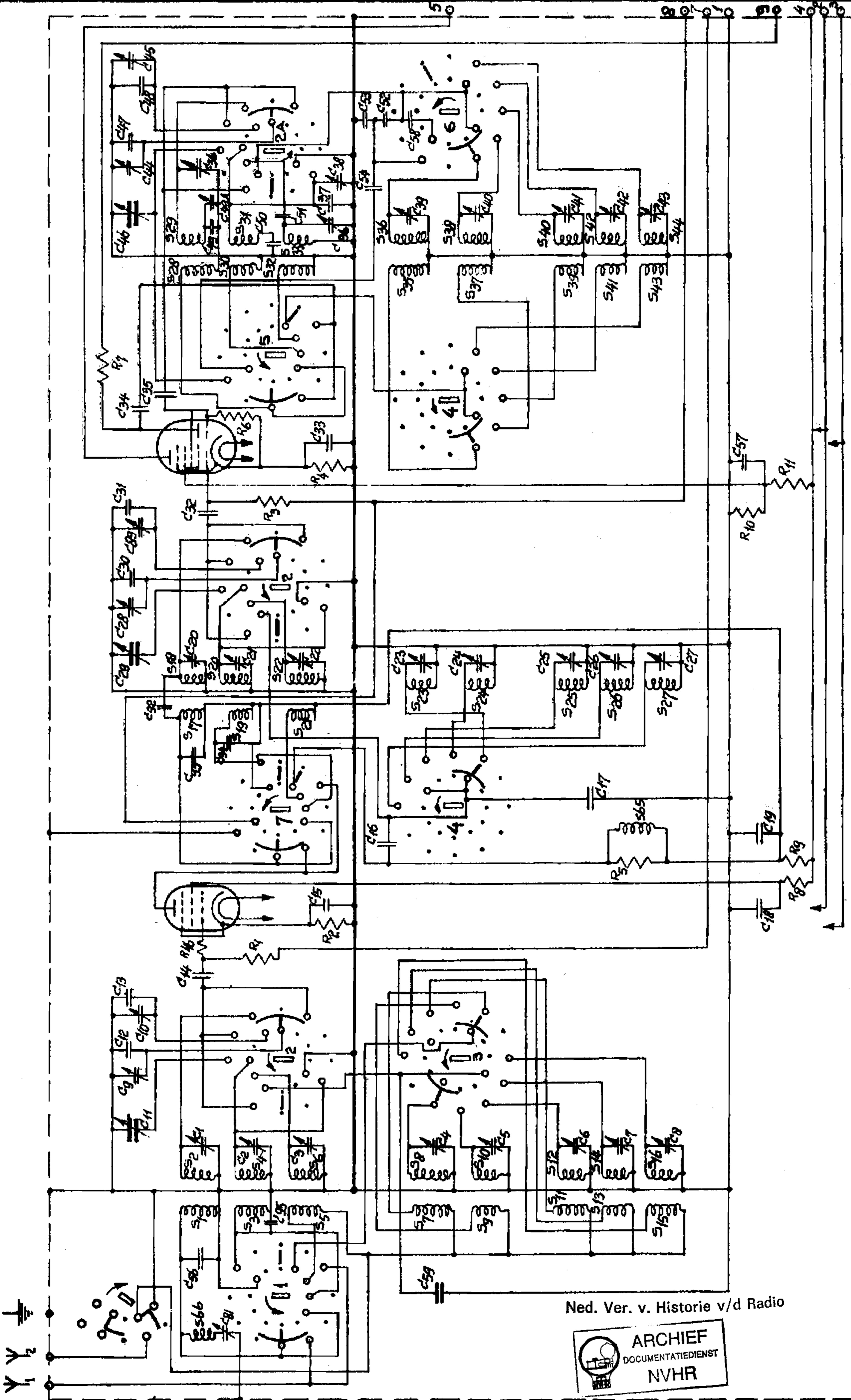
laatste wijziging:
vervangt datum:

wijziging:

Auteursrecht volgens de wet voorbeheiden.

Persef:

Mr



81: 59: 56: 95: 11: 1 t/m 8: 9: 12: 13: 14 15: 18: 16: 17: 19 20: 21: 22: 23: 24: 25: 26: 27: 28: 29: 30: 31: 32: 33: 34: 35 36: 37: 38: 39: 40: 41: 42: 43: 44: 45: 46: 47: 48: 49: 50: 51: 52: 53: 54: 55: 56: 57: 58: 59: 60: 61: 62: 63: 64: 65: 66: 67: 68: 69: 70: 71: 72: 73: 74: 75: 76: 77: 78: 79: 80: 81: 82: 83: 84: 85: 86: 87: 88: 89: 90: 91: 92: 93: 94: 95: 96: 97: 98: 99: 100: 101: 102: 103: 104: 105: 106: 107: 108: 109: 110: 111: 112: 113: 114: 115: 116: 117: 118: 119: 120: 121: 122: 123: 124: 125: 126: 127: 128: 129: 130: 131: 132: 133: 134: 135: 136: 137: 138: 139: 140: 141: 142: 143: 144: 145: 146: 147: 148: 149: 150: 151: 152: 153: 154: 155: 156: 157: 158: 159: 160: 161: 162: 163: 164: 165: 166: 167: 168: 169: 170: 171: 172: 173: 174: 175: 176: 177: 178: 179: 180: 181: 182: 183: 184: 185: 186: 187: 188: 189: 190: 191: 192: 193: 194: 195: 196: 197: 198: 199: 200: 201: 202: 203: 204: 205: 206: 207: 208: 209: 210: 211: 212: 213: 214: 215: 216: 217: 218: 219: 220: 221: 222: 223: 224: 225: 226: 227: 228: 229: 230: 231: 232: 233: 234: 235: 236: 237: 238: 239: 240: 241: 242: 243: 244: 245: 246: 247: 248: 249: 250: 251: 252: 253: 254: 255: 256: 257: 258: 259: 260: 261: 262: 263: 264: 265: 266: 267: 268: 269: 270: 271: 272: 273: 274: 275: 276: 277: 278: 279: 280: 281: 282: 283: 284: 285: 286: 287: 288: 289: 290: 291: 292: 293: 294: 295: 296: 297: 298: 299: 300: 301: 302: 303: 304: 305: 306: 307: 308: 309: 310: 311: 312: 313: 314: 315: 316: 317: 318: 319: 320: 321: 322: 323: 324: 325: 326: 327: 328: 329: 330: 331: 332: 333: 334: 335: 336: 337: 338: 339: 340: 341: 342: 343: 344: 345: 346: 347: 348: 349: 350: 351: 352: 353: 354: 355: 356: 357: 358: 359: 360: 361: 362: 363: 364: 365: 366: 367: 368: 369: 370: 371: 372: 373: 374: 375: 376: 377: 378: 379: 380: 381: 382: 383: 384: 385: 386: 387: 388: 389: 390: 391: 392: 393: 394: 395: 396: 397: 398: 399: 400: 401: 402: 403: 404: 405: 406: 407: 408: 409: 410: 411: 412: 413: 414: 415: 416: 417: 418: 419: 420: 421: 422: 423: 424: 425: 426: 427: 428: 429: 430: 431: 432: 433: 434: 435: 436: 437: 438: 439: 440: 441: 442: 443: 444: 445: 446: 447: 448: 449: 450: 451: 452: 453: 454: 455: 456: 457: 458: 459: 460: 461: 462: 463: 464: 465: 466: 467: 468: 469: 470: 471: 472: 473: 474: 475: 476: 477: 478: 479: 480: 481: 482: 483: 484: 485: 486: 487: 488: 489: 490: 491: 492: 493: 494: 495: 496: 497: 498: 499: 500: 501: 502: 503: 504: 505: 506: 507: 508: 509: 510: 511: 512: 513: 514: 515: 516: 517: 518: 519: 520: 521: 522: 523: 524: 525: 526: 527: 528: 529: 530: 531: 532: 533: 534: 535: 536: 537: 538: 539: 540: 541: 542: 543: 544: 545: 546: 547: 548: 549: 550: 551: 552: 553: 554: 555: 556: 557: 558: 559: 560: 561: 562: 563: 564: 565: 566: 567: 568: 569: 570: 571: 572: 573: 574: 575: 576: 577: 578: 579: 580: 581: 582: 583: 584: 585: 586: 587: 588: 589: 590: 591: 592: 593: 594: 595: 596: 597: 598: 599: 600: 601: 602: 603: 604: 605: 606: 607: 608: 609: 610: 611: 612: 613: 614: 615: 616: 617: 618: 619: 620: 621: 622: 623: 624: 625: 626: 627: 628: 629: 630: 631: 632: 633: 634: 635: 636: 637: 638: 639: 640: 641: 642: 643: 644: 645: 646: 647: 648: 649: 650: 651: 652: 653: 654: 655: 656: 657: 658: 659: 660: 661: 662: 663: 664: 665: 666: 667: 668: 669: 670: 671: 672: 673: 674: 675: 676: 677: 678: 679: 680: 681: 682: 683: 684: 685: 686: 687: 688: 689: 690: 691: 692: 693: 694: 695: 696: 697: 698: 699: 700: 701: 702: 703: 704: 705: 706: 707: 708: 709: 710: 711: 712: 713: 714: 715: 716: 717: 718: 719: 720: 721: 722: 723: 724: 725: 726: 727: 728: 729: 730: 731: 732: 733: 734: 735: 736: 737: 738: 739: 740: 741: 742: 743: 744: 745: 746: 747: 748: 749: 750: 751: 752: 753: 754: 755: 756: 757: 758: 759: 760: 761: 762: 763: 764: 765: 766: 767: 768: 769: 770: 771: 772: 773: 774: 775: 776: 777: 778: 779: 780: 781: 782: 783: 784: 785: 786: 787: 788: 789: 790: 791: 792: 793: 794: 795: 796: 797: 798: 799: 800: 801: 802: 803: 804: 805: 806: 807: 808: 809: 810: 811: 812: 813: 814: 815: 816: 817: 818: 819: 820: 821: 822: 823: 824: 825: 826: 827: 828: 829: 830: 831: 832: 833: 834: 835: 836: 837: 838: 839: 840: 841: 842: 843: 844: 845: 846: 847: 848: 849: 850: 851: 852: 853: 854: 855: 856: 857: 858: 859: 860: 861: 862: 863: 864: 865: 866: 867: 868: 869: 870: 871: 872: 873: 874: 875: 876: 877: 878: 879: 880: 881: 882: 883: 884: 885: 886: 887: 888: 889: 890: 891: 892: 893: 894: 895: 896: 897: 898: 899: 900: 901: 902: 903: 904: 905: 906: 907: 908: 909: 910: 911: 912: 913: 914: 915: 916: 917: 918: 919: 920: 921: 922: 923: 924: 925: 926: 927: 928: 929: 930: 931: 932: 933: 934: 935: 936: 937: 938: 939: 940: 941: 942: 943: 944: 945: 946: 947: 948: 949: 950: 951: 952: 953: 954: 955: 956: 957: 958: 959: 960: 961: 962: 963: 964: 965: 966: 967: 968: 969: 970: 971: 972: 973: 974: 975: 976: 977: 978: 979: 980: 981: 982: 983: 984: 985: 986: 987: 988: 989: 990: 991: 992: 993: 994: 995: 996: 997: 998: 999: 1000

Ned. Ver. v. Historie v/d Radio



VOORSCHRIFT

No.

BLAD:

2

APPARAAT:

KY 418

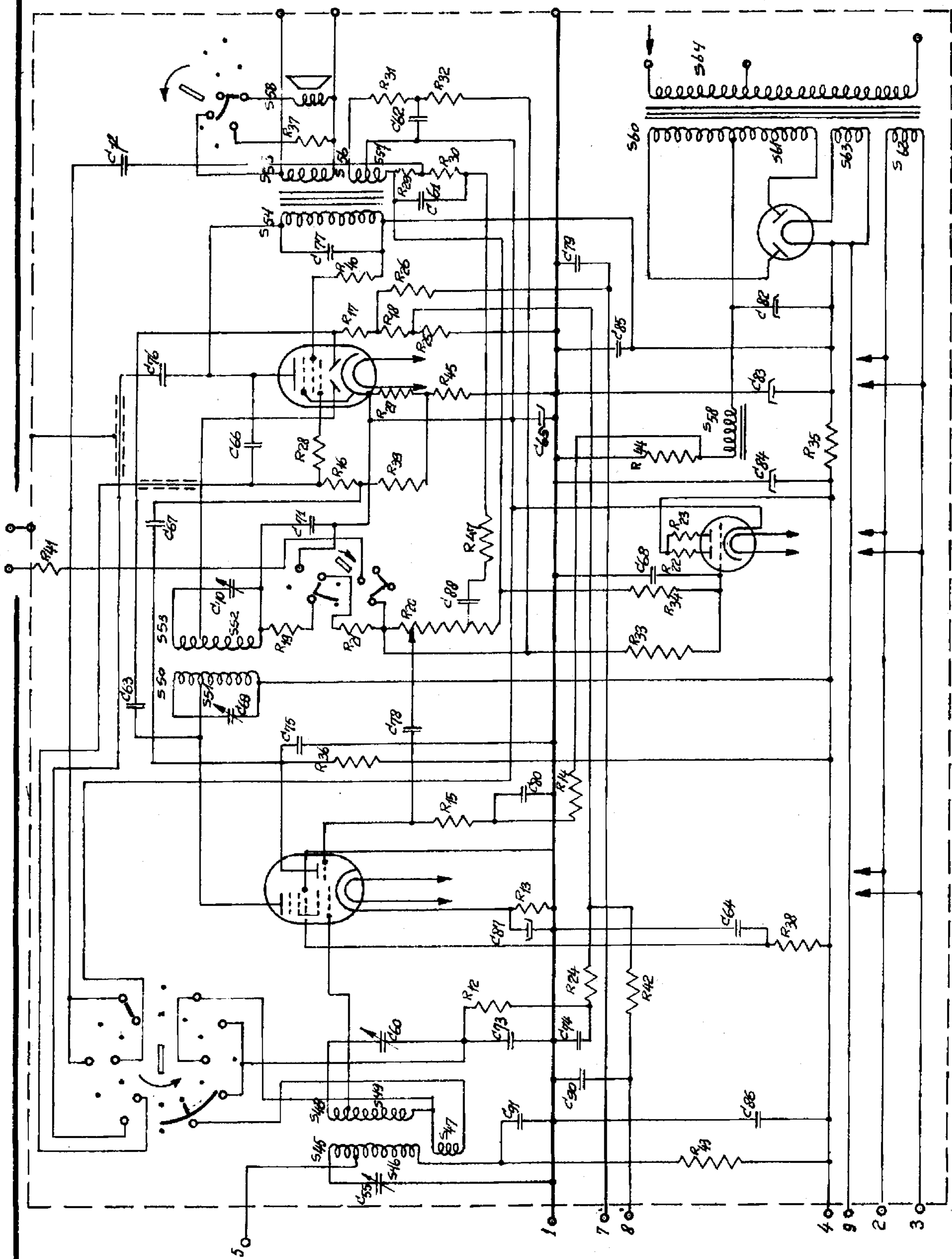
DATUM: 17-7-41

totaal aantal bl. 2

ONDERDEEL:

Schema

laatste datum: 17-7-41 Auteur: + volgens de met voorbehoude wijziging:
vervangt datum: 17-7-41



C	53	91	26	50	60	62	74	87	84	80	75	78	69	63	73	70	81	68	71	67	84	66	65	76	83	82	85	77	79	67	88	72
R	43	12	24	42	73	38	41	19	23	20	33	34	22	23	28	16	36	35	27	17	40	25	26	40	29	30	37	41	32			

Schema.

Nr.

BLAD: 1

APPARAAT: 418 - 974 A

DATE: 10-7-42

ONDERDEEL: Spoelenlijst

wijziging:

Auteursrecht volgens de wet voorbehouden.

S 1	240)		
S 2	144)		
S 3	740)	antennespoel cont.bereiken	GK 562 901
S 4	375)	13/43; 180-580; 700-2100.	
S 5	26)		
S 6	8 7/8)		
S 7	17)		
S 8	13 7/8)	antennespoel (16m band	
S 9	20)	(19m band	GK 562 911
S 10	15 6/8)		
S 11	30)		
S 12	18 7/8)		
S 13	35)	(25 m band	
S 14	26 6/8)	antennespoel (30 m band	GK 562 922
S 15	60)	(50 m band	
S 16	45 5/8)		
S 17	1000)		
S 18	144)		
S 19	1300)	tussenkringspoel cont.bereiken	GK 562 891
S 20	375)	13/43; 180-580; 700-2100	
S 21	8 1/2)		
S 22	8 7/8)		
S 23	13)	tussenkringspoel (16 m band	GK 562 871
S 24	18)	(19 m band	
S 25	18 7/8)	(25 m band	
S 26	26 6/8)	tussenkringspoel (30 m band	GK 562 882
S 27	45 5/8)	(50 m band	
S 28	17)		
S 29	76)		
S 30	26)	oscillatorspoel cont.bereiken	GK 562 931
S 31	178)	13-43; 180-580; 700-2100	
S 32	5 1/4)		
S 33	8 7/8)		
S 35	5)		
S 36	6)		
S 37	6)	oscillatorspoel (16m band	
S 38	6 5/6)	(19m band	GK 562 954
S 39	6)	(25m band	
S 40	9 4/6)		
S 41	4)		
S 42	11)	oscillatorspoel (30 m	GK 562 962
S 43	6)	(50 m	
S 44	13)		
S 45	75)		
S 46	±215)		
S 47	4,5)	le m.f. spoel	GK 562 974
S 48	90)		
S 49	±215)		

laatste datum:
vervangt datum:

Paraaf:

VOORSCHRIFT

No.

BLAD: 2

APPARAAT: KY 418 - 974 A -

DATUM: 10-7-42

ONDERDEEL: Spoelenlijst

wijziging:

S 50	75	} 2e m.f. spoel	GK 562 985
S 51	±215		
S 52	150		
S 53	±150		
S 54	3200	} luidspr. transf.	GK 511 921
S 55	86		
S 56	30		
S 57	30		
S 58	65 KY 418	luidspreker (permanent)	49 238 720
S 58	65 974 A	} luidsprekerspoel + veld	49 238 640
S 59			
S 60	1000	} krachttransf.	GK 512 130
S 61	1000		
S 62	21		
S 63	13		
S 64	338+44+63+170) +60+75		
S 65	3 x 400	h.f. smoor spoel	GK 550 400
S 66	300	h.f. sperkring	GK 562 940
S 67	4050	smoor spoel	GK 550 230

noord 418 512 065

Auteursrecht volgens de wet voorbehouden.

B u i z e n .

B 1	EF 22
B 2	ECH 21
B 3	ECH 21
B 4	EBL 21
B 5	EM 4
B 6	1823
B 7	8055
B 8	8055

laatste datum:
vervangt datum:

Paraf:
V.H.



N.V. Radiofabriek en Ingenieursbureau v/h
VAN DER HEEM en BLOEMSMA

Apparaat: KY 418 B.S.
Weerstanden
Onderdeel:

SCHEMA.

No. blad:
Dat: 3-6-41.

R-16

wijziging:

Auteursrecht volgens de wet voorgehouden.

R	Weerstand	Omschrijving	Watt	Coderummer
1	0,82 MΩ	koolweerstand	0,25	49 375 590
2	270 Ω	"	"	170
3	0,82 MΩ	"	"	590
4	180 Ω	"	"	150
5	0,22 MΩ	"	"	520
6	47000 Ω	"	"	440
7	27000 "	"	1	49 377 410
8	82000 "	"	0,25	49 375 470
9	2200 "	"	"	280
10	56000 "	"	1	49 377 450
11	2x33000 "	"	1	420
12	0,82 MΩ	"	0,25	49 375 590
13	150 Ω	"	0,25	49 375 140
14	0,82 MΩ	"	"	49 375 590
15	1,8 "	"	1	49 377 630
16	0,22 "	"	0,25	49 375 520
17	0,47 "	"	0,25	49 375 560
18	0,82 "	"	0,25	49 375 590
19	56000 Ω	"	0,25	49 375 450
20	0,85 MΩ =	koolpot. meter m. schak.		49 500 190
21	(0,65+0,2)	zwaarl.		
22	0,22 "	koolweerstand	0,25	49 375 520
23	1 "	"	0,5	49 376 600
24	1 "	"	0,5	49 376 60
25	0,82 "	"	0,25	49 375 590
26	0,47 "	"	0,25	49 375 560
27	1,8 MΩ	"	1	49 377 630
28	180 Ω	"	0,25	375 150
29	1000 "	"	0,25	49 375 240
30	1500 "	"	0,25	260
31	12000 Ω	"	"	370
32	10000 "	"	"	360
33	1 MΩ	"	0,5	49 376 600
34	3,3 "	"	1	49 377 660
35	3,3 "	"	1	660
36	2200 Ω	draadgew. weerst.	1,5	49 356 310
37	0,1 MΩ	koolweerst	0,25	49 375 480
38	18 Ω	"	0,5	49 376 030
39	47000 "	"	1	49 377 440
40	0,47 MΩ	"	0,25	49 375 560
41	33 Ω	"	0,25	49 375 060
42	0,1 MΩ	"	0,25	49 375 480
43	1,8 MΩ	"	1	49 377 630
44	2200 Ω	"	0,25	49 375 280
45	33 "	"	0,5	49 376 060
46	100 "	"	0,5	120
47	33 "	"	0,25	49 375 060
48	22000 "	"	0,25	49 375 400

laatste datum:
vervangt datum:
1941

Paraaf:
VH/JS
102



N.V. Radiofabriek en Ingenieursbureau v/h
VAN DER HEEM en BLOEMSMA

Apparaat: **KY 418 B.S.**
Onderdeel: **Condensatoren**

SCHEMA.

No. _____
Dated: **3-6-'41.**

№	Capaciteit	Omschrijving	Volt	Codenummer
1	3 - 30 μ F	draaitrimmer		28 212 360
2	- 20 "	draadtrimmer		180
3	3 - 30 "	draaitrimmer		360
4	3 - 30 "	"		360
5	3 - 30 "	"		360
6	3 - 30 "	"		360
7	3 - 30 "	"		360
8	3 - 30 "	"		360
9	3 - 30 "	"		360
10	3 - 30 "	draaitrimmer		28 212 360
11	10 -490 "	var.condensator		28 212 300
12	100 "	ker.cond. $\pm 5\%$		49 057 850
13	220 "	" $\pm 2\%$		49 057 340
14	220 "	" $\pm 20\%$		49 055 320
15	56000 "	persblokcond.	100	49 127 230
16	47 "	ker.cond. $\pm 10\%$		49 055 240
17	10 "	" $\pm 10\%$		49 055 160
18	56000 "	persblokcond.	400	49 128 230
19	56000 "	"	400	230
20	3 - 30 "	draaitrimmer		28 212 360
21	- 20 "	draadtrimmer		180
22	3 - 30 "	draaitrimmer		360
23	3 - 30 "	"		360
24	3 - 30 "	"		360
25	3 - 30 "	"		360
26	3 - 30 "	"		360
27	3 - 30 "	"		360
28	3 - 30 "	draaitrimmer		28 212 360
29	10 -490 "	var condensator		28 212 300
30	100 "	ker.cond. $\pm 5\%$		49 057 850
31	220 "	" $\pm 2\%$		49 057 340
32	220 "	" $\pm 10\%$		49 055 320
33	56000 "	persblokcond.	100	49 127 230
34	220 "	ker.cond. $\pm 10\%$		49 055 320
35	56 "	" $\pm 10\%$		49 055 250
36	3 - 30 "	draaitrimmer		28 212 360
37	- 33 "	ker.cond.		49 055 220
38	3 - 30 "	draaitrimmer		28 212 360
39	3 - 30 "	"		360
40	3 - 30 "	"		360
41	3 - 30 "	"		360
42	3 - 30 "	"		360
43	3 - 30 "	"		360
44	3 - 30 "	"		360
45	3 - 30 "	draaitrimmer		28 212 360
46	10 -490 "	var.condensator		28 212 300
47	100 "	ker.cond. $\pm 5\%$		49 057 850
48	220 "	" $\pm 2\%$		49 057 340
49	390 "	ker.cond. $\pm 10\%$		49 055 350
49A	200 "	draadtrimmer		28 212 080
50	200 "	"		28 212 080
51	6400 "	micacond.	400	28 194 050
52	160 + 30 "	spec.micacond.+trimmer		49 088 200
53	390 "	" " " $\pm 1\%$		49 055 780
54	390 "	" " " $\pm 1\%$		780
55	30 + 70 "	ker. + trimmer		28 212 460
56	47 "	ker.cond. $\pm 10\%$		49 055 240
57	56000 "	persblokcond.	400	49 128 230
58	22 "	ker.cond.		49 057 640
59	91 "	ronde micacond $\pm 2\%$		28 194 38

wijziging:

Auteursrecht volgens de wet voorbehouden.

laatste wijziging: 24.1.42
vervangt datum: 1.10.41

Paraaf: 7/35



N.V. Radiofabriek en Ingenieursbureau v/h
VAN DER HEEM en BLOEMSMA

Apparaat: KY 418 B.S.
Onderdeel: Condensatoren

SCHEMA.

No. blad: 2

Dat: 3-6-'41.

wijziging:

Auteursrecht volgens de wet voorbehouden.

laatste datum: 5-2-41
vervangt datum: 3-6-41

Paraaf:
vW/JB

C	Capaciteit	Omschrijving	Volt	Codenummer
60	30 + 70 μ F	ker.cond. + trimmer		28 212 460
61	1000 "	persblokcond.	400	49 128 510
62	27000 "	"	100	49 127 190
63	6,8 "	ker.cond. \pm 10%		49 055 140
64	56000 "	persblokcond.	400	49 128 230
65	100 μ F	electr.cond.	12,5	28 185 680
66	10 μ F	ker.cond.		49 055 160
67	56000 "	persblokcond.	400	49 128 230
68	27000 "	"	100	49 127 190
69	30 + 70 "	ker.cond + trimmer		28 212 460
70	30 + 70 "	"		28 212 460
71	100 "	ker.cond. \pm 5%		49 057 850
72	22000 "	persblokcond.	100	49 127 180
73	39000 "	"	100	49 127 210
74	27000 "	"	100	49 127 190
75	2200 "	"	400	49 128 060
76	82 "	ker.cond. \pm 10%		49 055 270
77	4700 "	persblokcond.	600	49 129 100
78	0,1 μ F	"	100	49 127 260
79	56000 μ F	"	100	49 127 230
80	0,22 μ F	"	100	300
81	10 - 170 μ F			28 211 310
82	45 μ F	electr.cond.	330	49 025 220
83	47 "	"	(330	
84	14 "	"	(300	49 029 010
85	56000 μ F	persblokcond.	400	49 128 230
86	56000 "	"	400	230
87	50 μ F	electr.cond.	12,5	28 182 32
88	18000 μ F	rolblokcond.	100	49 127 17
89	3-30 μ F	draaitrimmer		28 212 360
90	56000 "	rolblokcond.	100	49 127 230
91	56000 "	"	400	49 128 230
92	2,5 "	steencond.		28 206 620
93	100 "	ker.cond. \pm 10%		49 055 280
94	220 "	" \pm 10%		49 055 320
95	47 "	" \pm 10%		49 055 240
96	12,5 "	draad trimmer		28 212 050