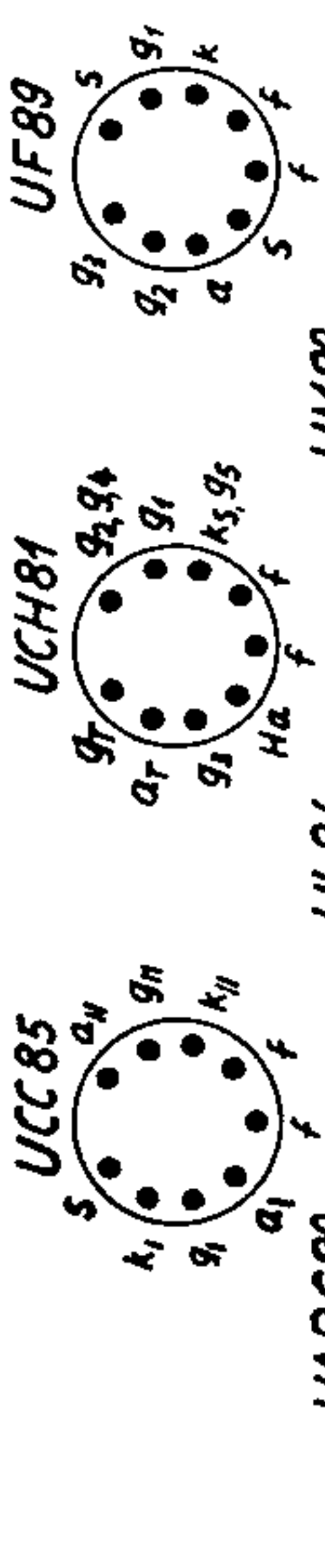
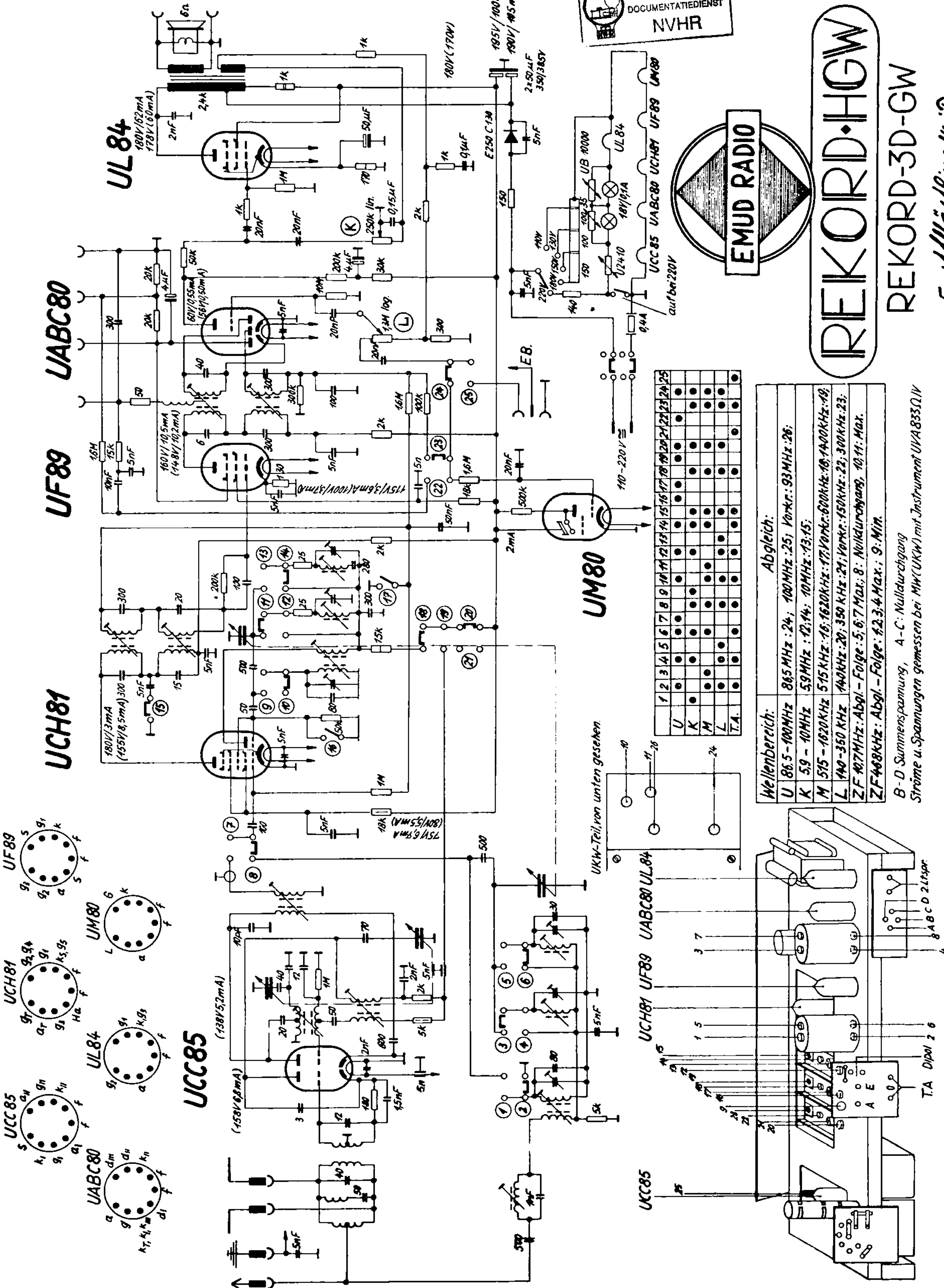
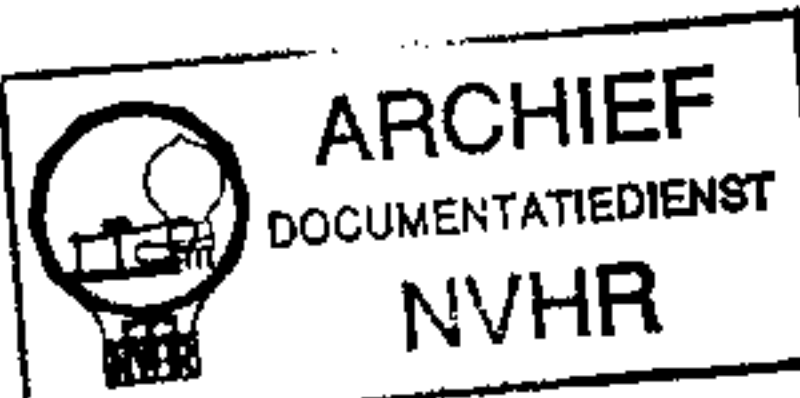


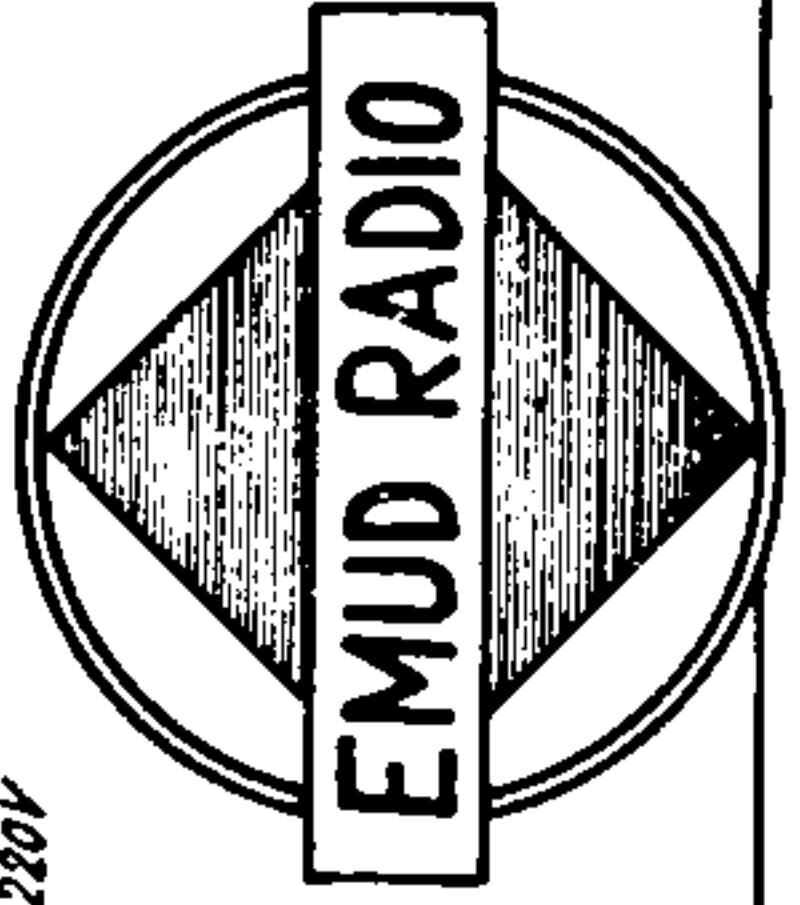
Compliments Eckhard Kull



1	2	3	4	5	6	7	8	9	10	11	12	13	14	15	16	17	18	19	20	21	22	23	24	25
U																								
K																								
M																								
L																								
Z.F.																								
Z.F.																								

Wellenbereich:	Abgleich:
U 86.5 - 100 MHz	86.5 MHz : 24; 100 MHz : 25; Yorkr.: 93 MHz : 26;
K 5.9 - 10 MHz	5.9 MHz : 12; 14; 10 MHz : 13; 15;
M 515 - 1620 kHz	515 kHz : 16; 1620 kHz : 17; Yorkr.: 600 kHz : 18; 1400 kHz : 19;
L 140 - 350 kHz	140 kHz : 20; 350 kHz : 21; Yorkr.: 150 kHz : 22; 300 kHz : 23;
Z.F. 10.7 MHz: Abgl. - Folge: 5; 6; 7 Max; 8: Nulldurchgang, 10; 11: Max.	
Z.F. 468 kHz: Abgl. - Folge: 1; 2; 3; 4 Max; 9: Min.	

B - D: Summenspannung, A - C: Nulldurchgang
Ströme u. Spannungen gemessen bei MW(UKW) mit Instrument UVA 835 Q IV



REKORD-HGW

REKORD-3D-GW

Gurt-Wärtinger-Werke