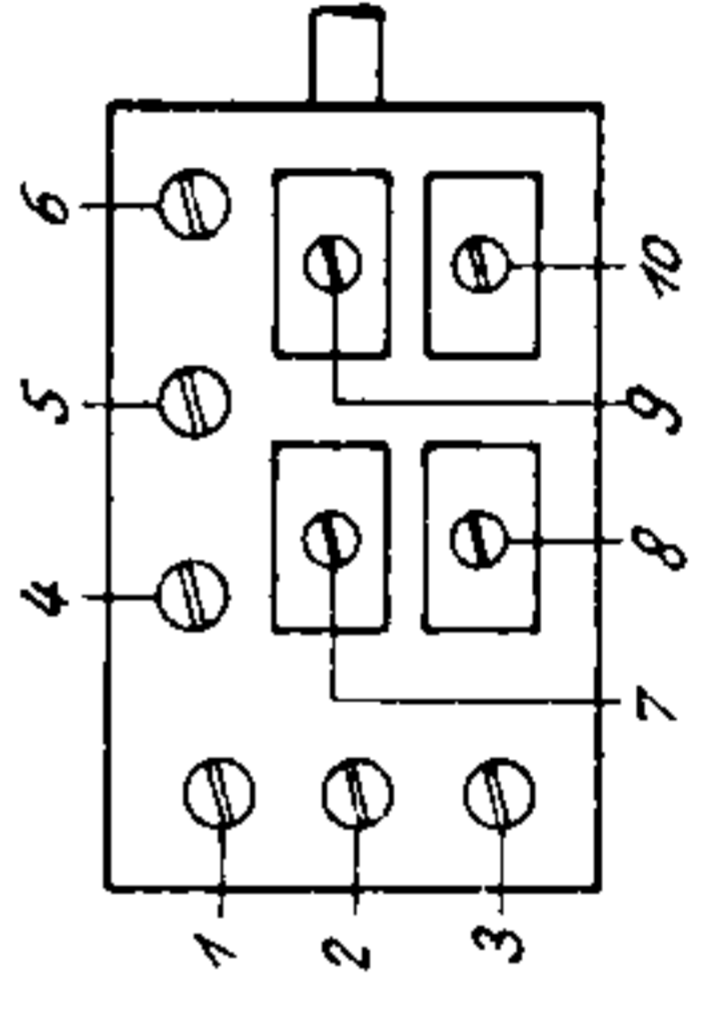


NVHR



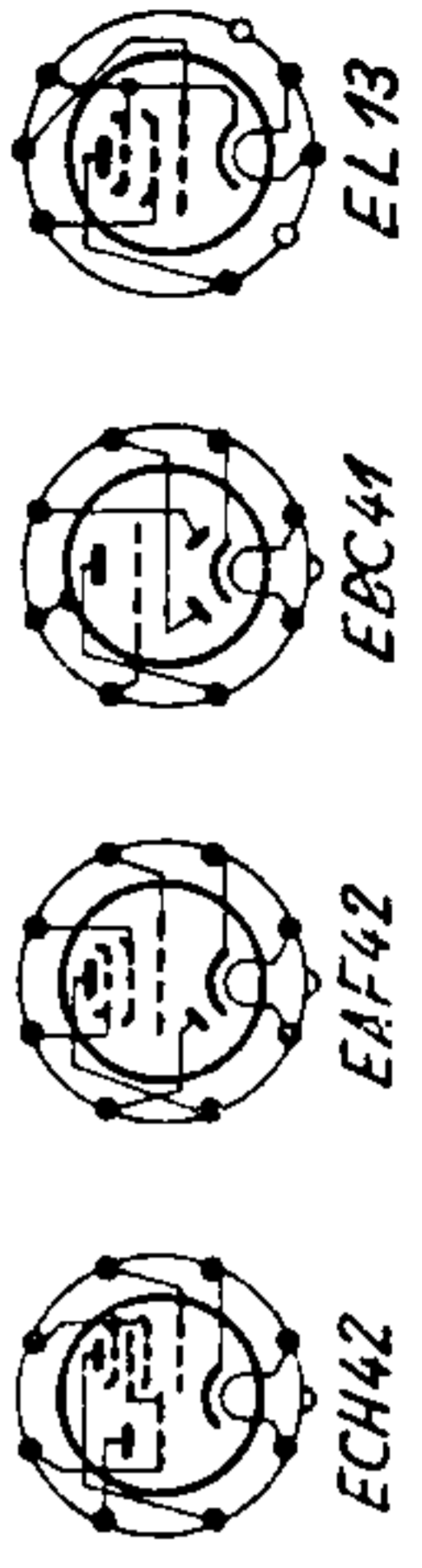
NVHR

	1	2	3	4	5	6	7	8	9
K	•								
M		•							
L			•						

Instnr: 833.0/V; Schaltstufg.: K.

Wellenbereich m	Empfindl. μV	Abgleich
K 16 - 50,7	20	5,9 MHz: 1; 19 MHz: 7; 6 MHz: 6; 12 MHz: 10
M 185 - 572	20	515 kHz: 2; 1610 kHz: 8; 600 kHz: 5; 1400 kHz: 9
L 857 - 2000	30	150 kHz: 3; 200 kHz: 4

Zf = 468 kHz; Abgleichfolge: 14, 13, 12, 11; Zf-Sperrkreis: Minimum.



RECORD SW

ERNST MÄSTLING ULM/D.