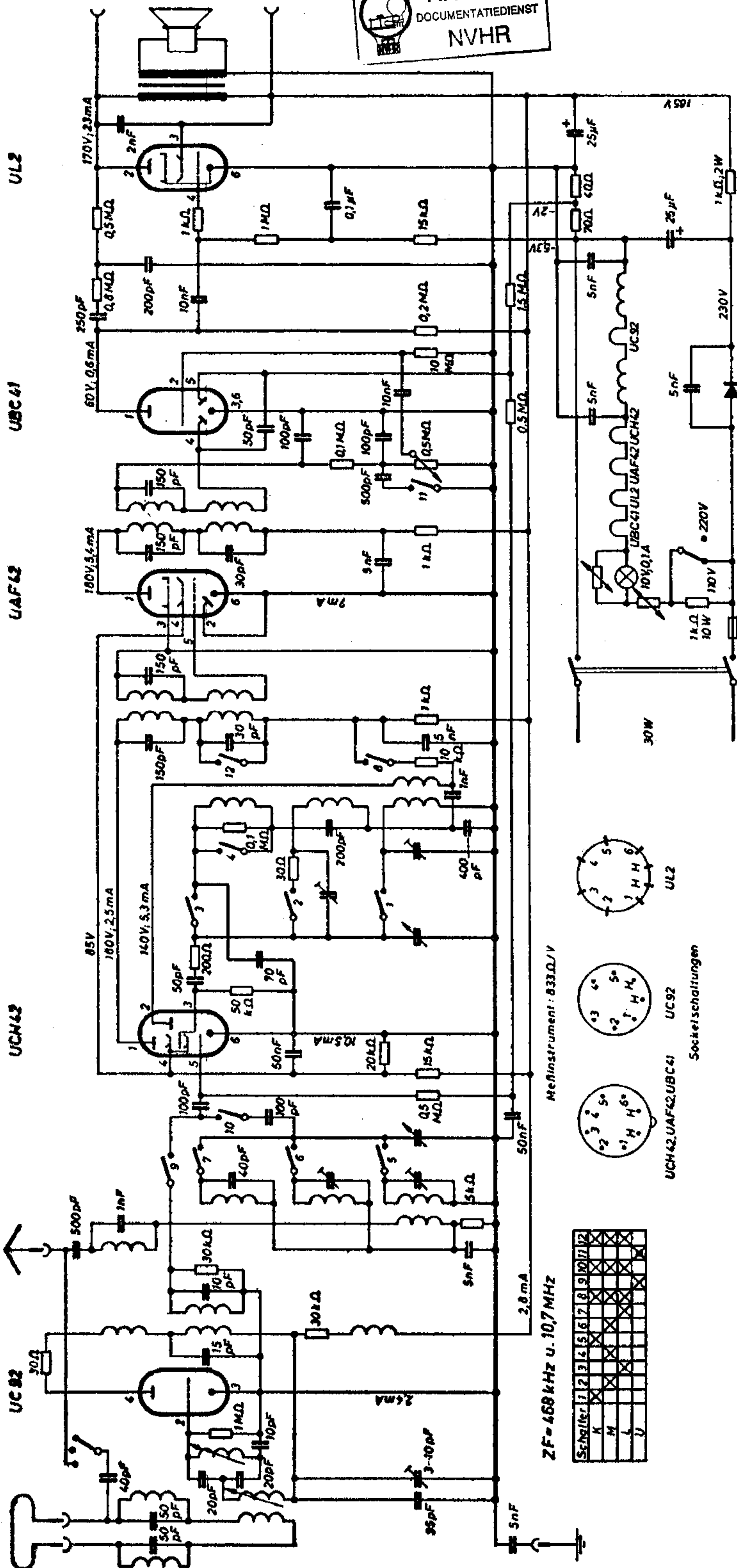
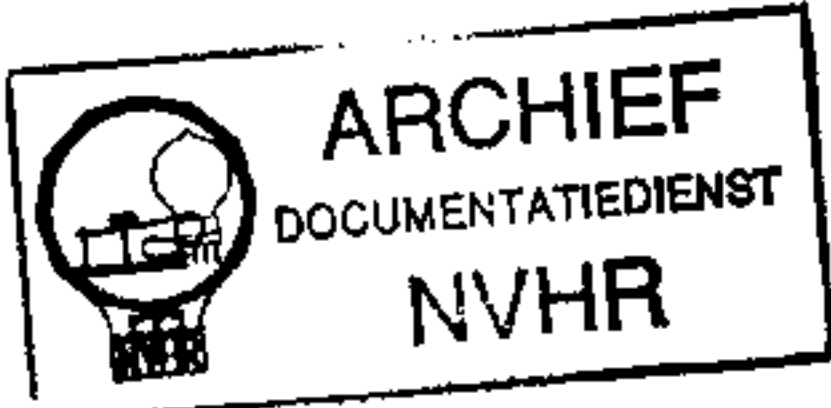


# Emud Rekord SUGW

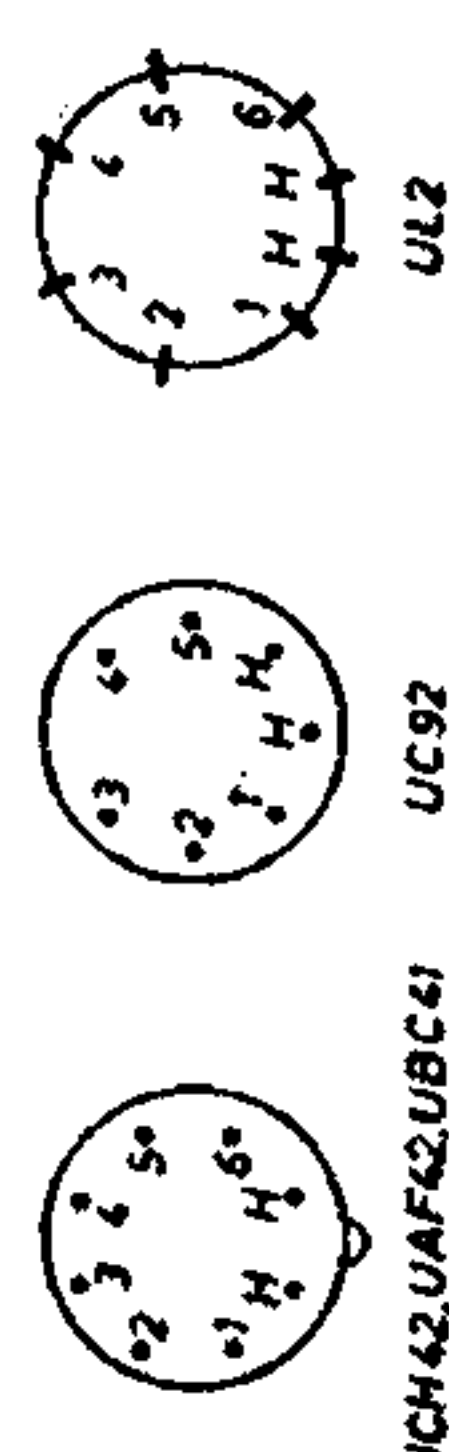


Schalter

1	2	3	4	5	6	7	8	9	10	11	12
K	X	X	X	X	X	X	X	X	X	X	X
M	X	X	X	X	X	X	X	X	X	X	X
L	X	X	X	X	X	X	X	X	X	X	X
U	X	X	X	X	X	X	X	X	X	X	X

Mefinstrument : 833Ω/V

ZF = 468 kHz u. 10,7 MHz



Sockettschaltungen

UC92, UBC61, UL2