

MIGNON

Ernst Wüstling M.D.

EL41

EABC80

EF89

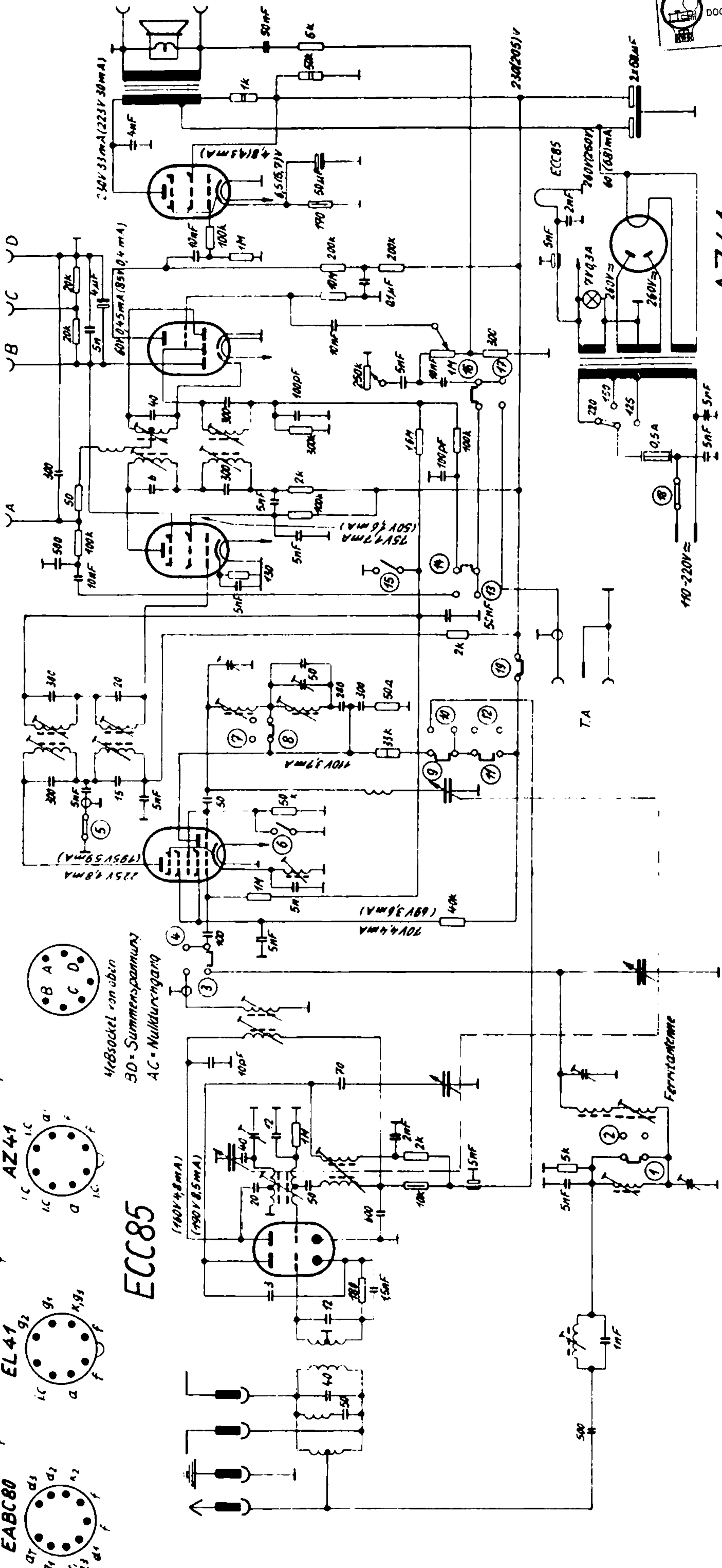
ECH81

EF89

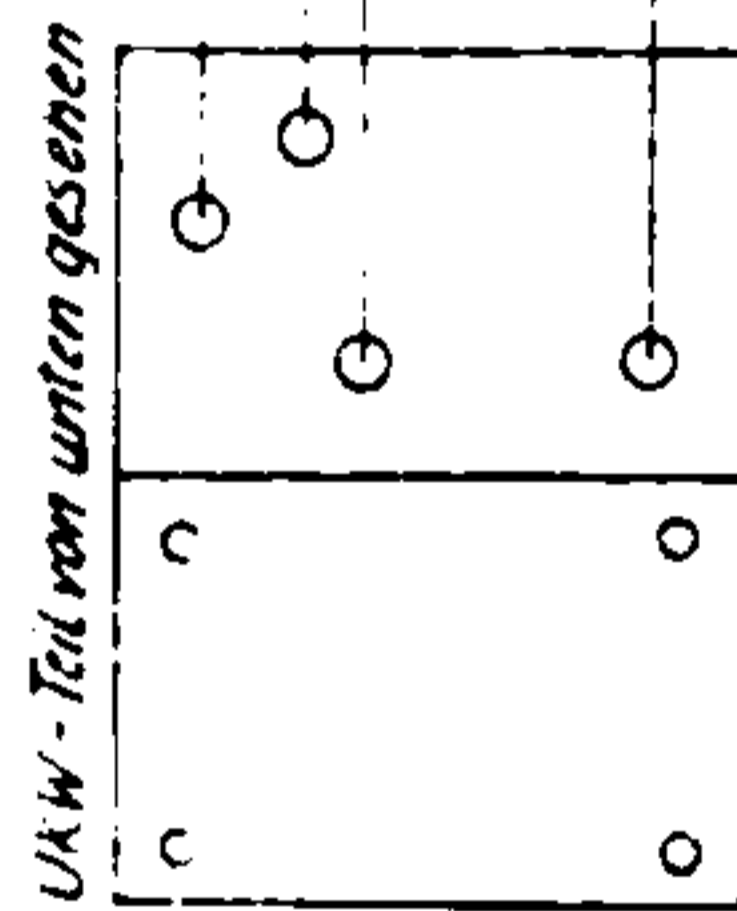
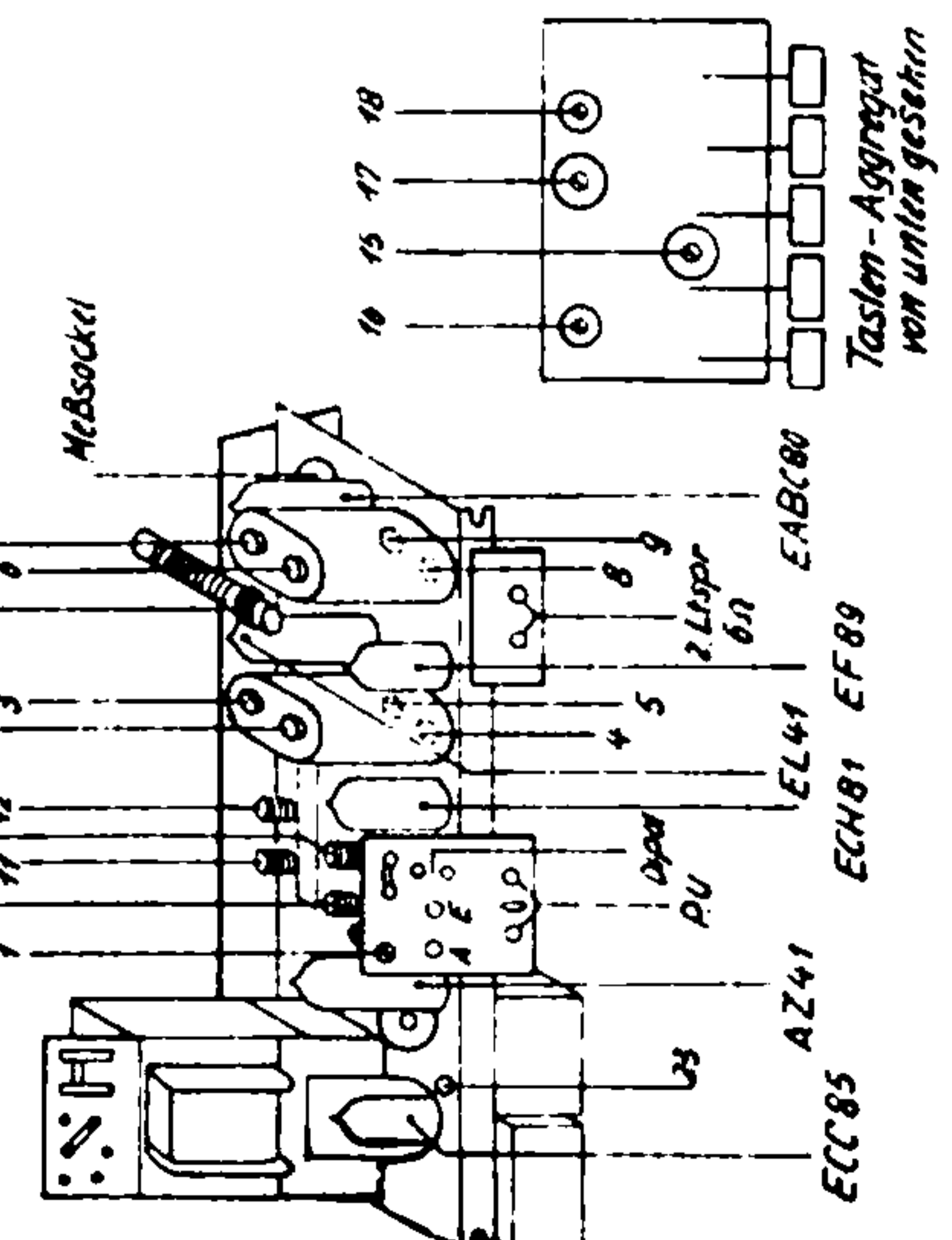
ECH81

ECC85

EABC80



Meßsöckel von oben
30 = Summenspannung
AC = Nulldurchgang



1	2	3	4	5	6	7	8	9	10	11	12	13	14	15	16	17	18
U	•	•	•	•	•	•	•	•	•	•	•	•	•	•	•	•	•
M	•	•	•	•	•	•	•	•	•	•	•	•	•	•	•	•	•
L	•	•	•	•	•	•	•	•	•	•	•	•	•	•	•	•	•
T.A.	•	•	•	•	•	•	•	•	•	•	•	•	•	•	•	•	•

Netzschalter: 18 damit gekoppelt Schalter 19
Grz. Schalterstellung: Mittel

Wellenbereich:	Abgleich:
U 86,5 - 100 MHz	86,5 MHz: 22; 100 MHz: 23; 93 MHz: 24
M 515 - 1620 kHz	515 kHz: 16; 1620 kHz: 13; 600 kHz: 10; 1400 kHz: 11
L 140 - 350 MHz	140 kHz: 17; 350 kHz: 14; 150 kHz: 15; 300 kHz: 12
Z.F. = 10,7 MHz	Abgl. - Folge: 19, 20, 2, 4, 7; Max; 9; Null.
Z.F. = 468 kHz	Abgl. - Folge: 3, 5, 6, 8; Max; 1, 18; Min.

Strome und Spannungen gemessen bei MW(UKW) mit Instrument UVA 833 Ω/V