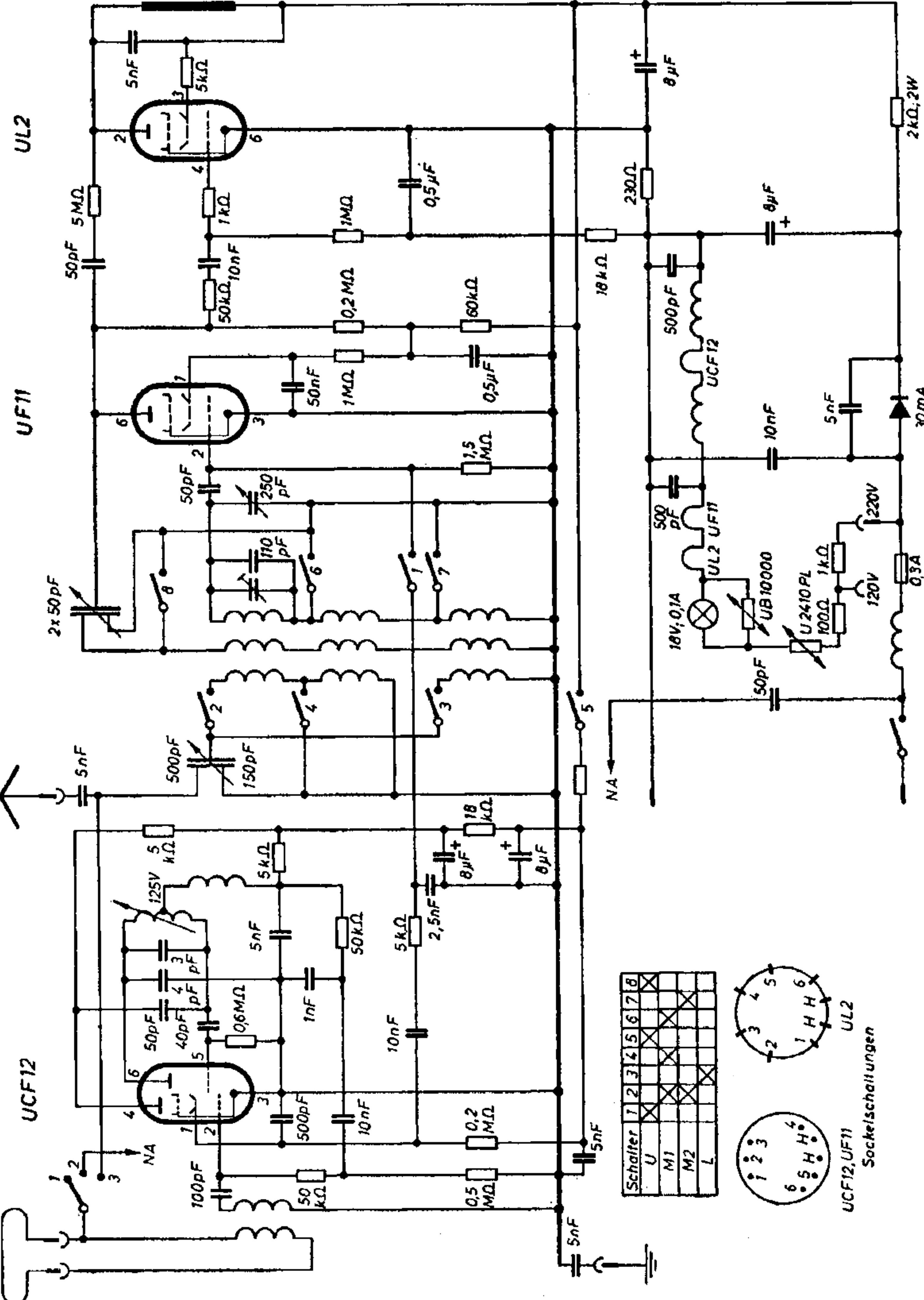
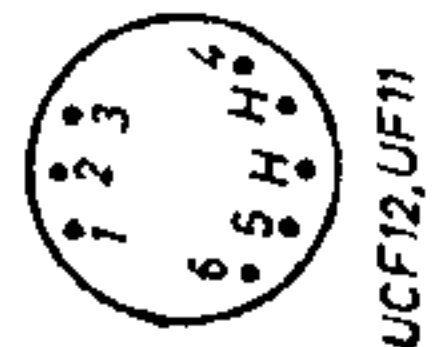
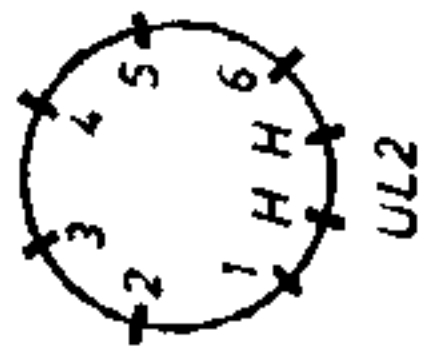


# Emud Favorit UGW



Schalter	1	2	3	4	5	6	7	8
U	X							
M1		X						
M2			X					
L				X				



Sockelschaltungen  
UCF12,UF11  
UL2