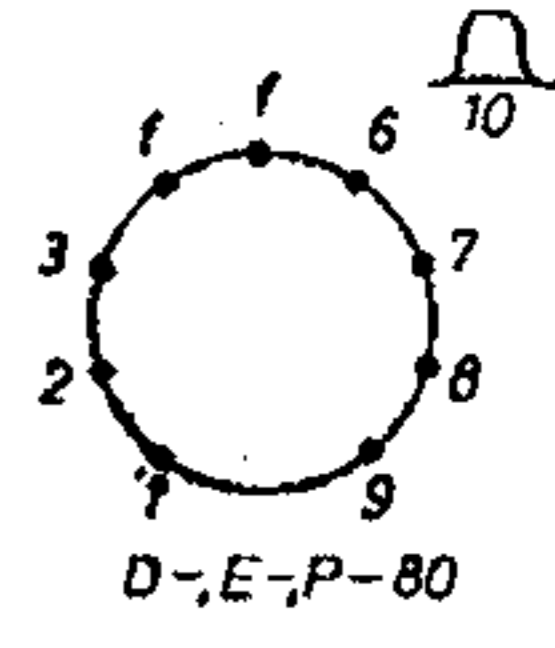
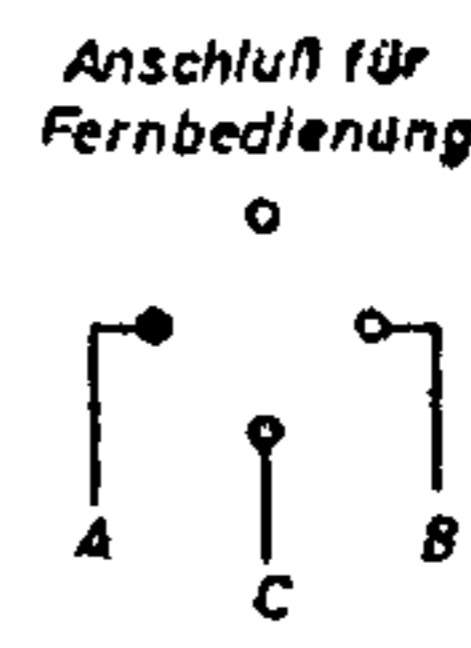
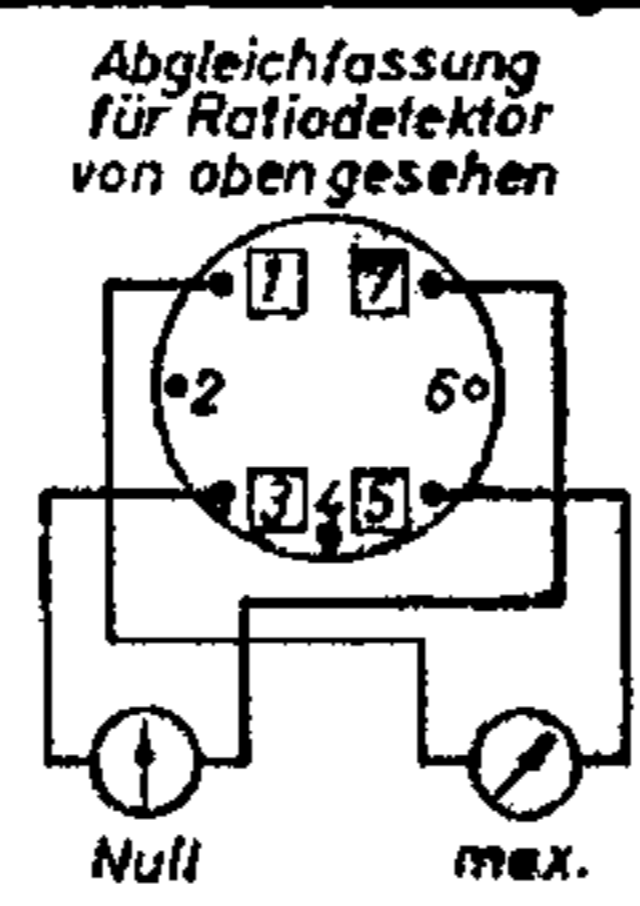
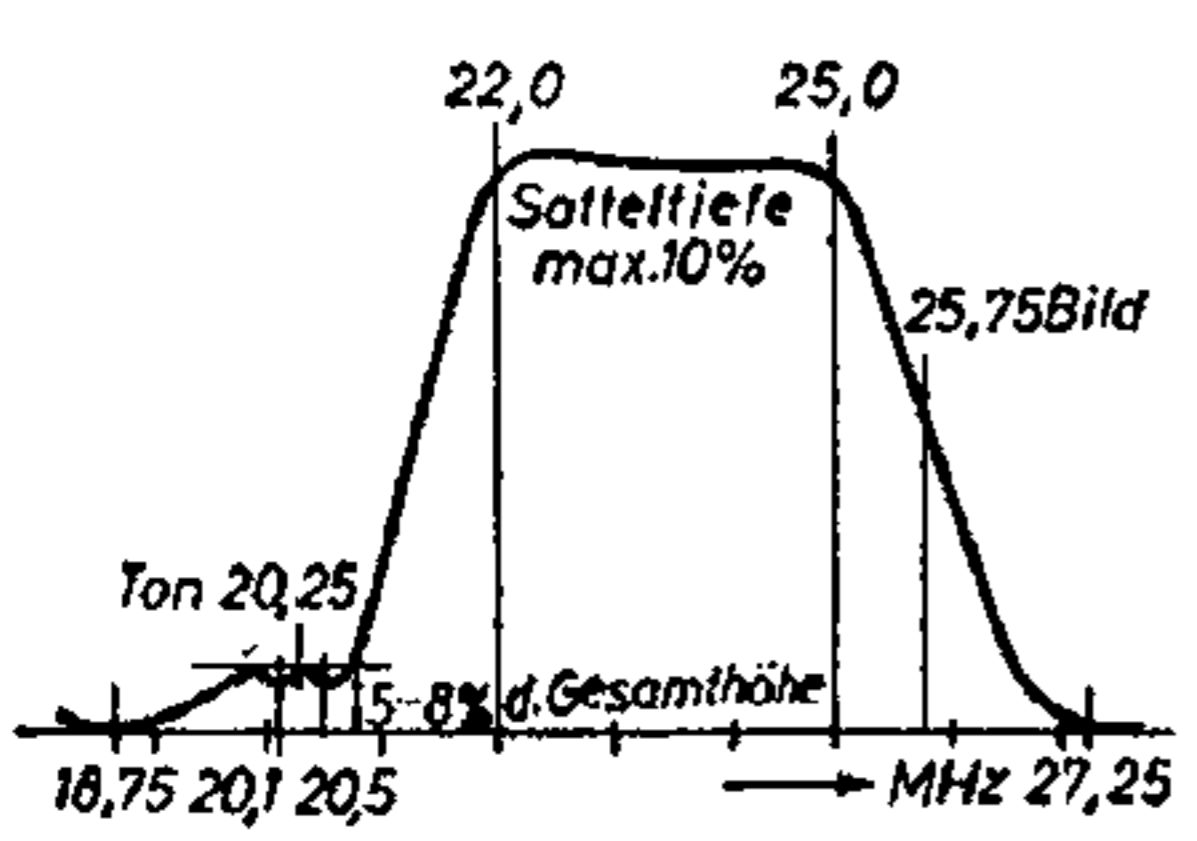
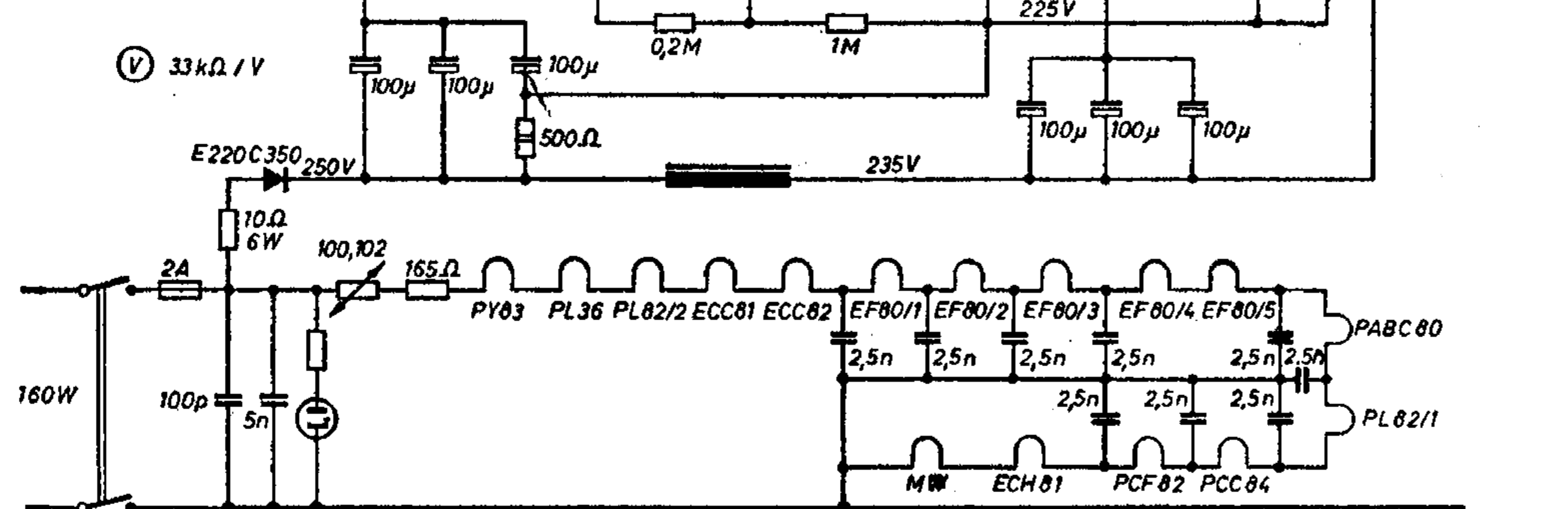
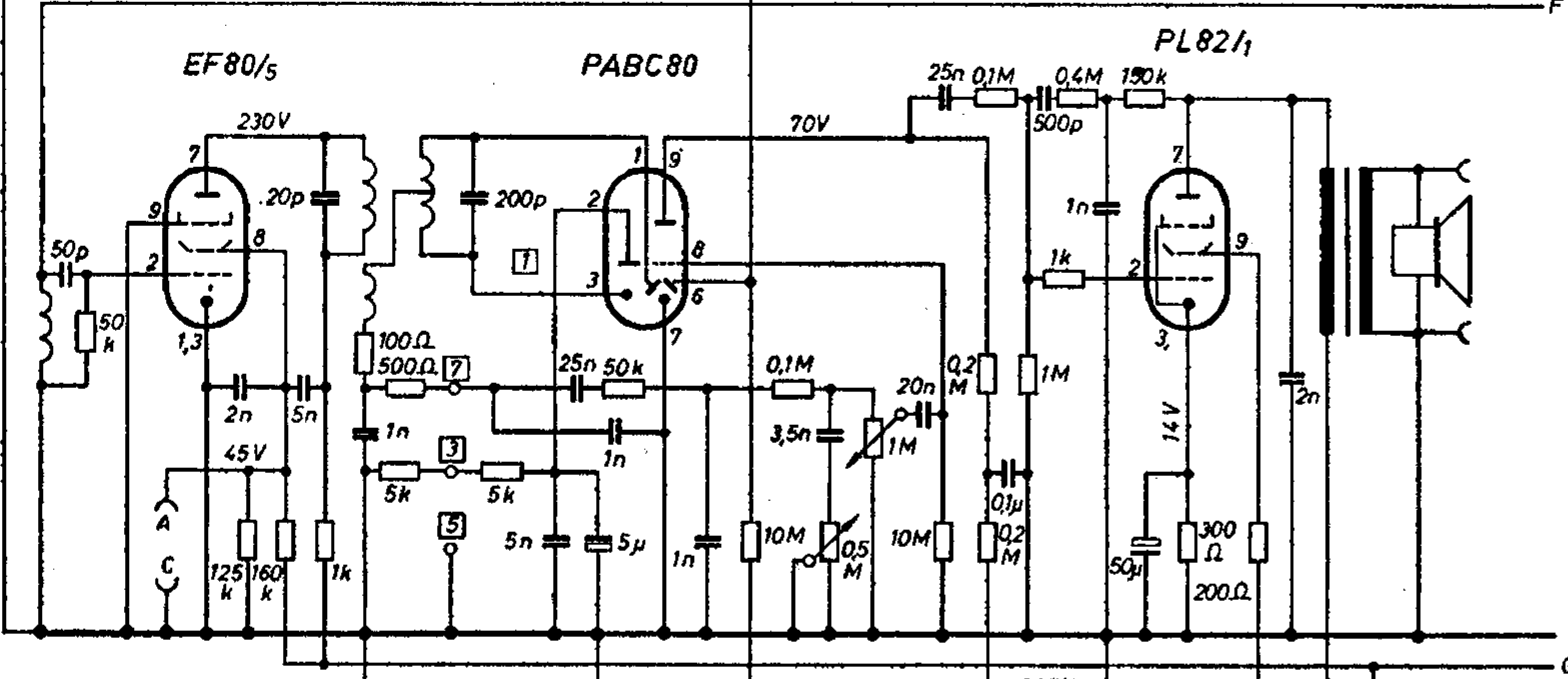
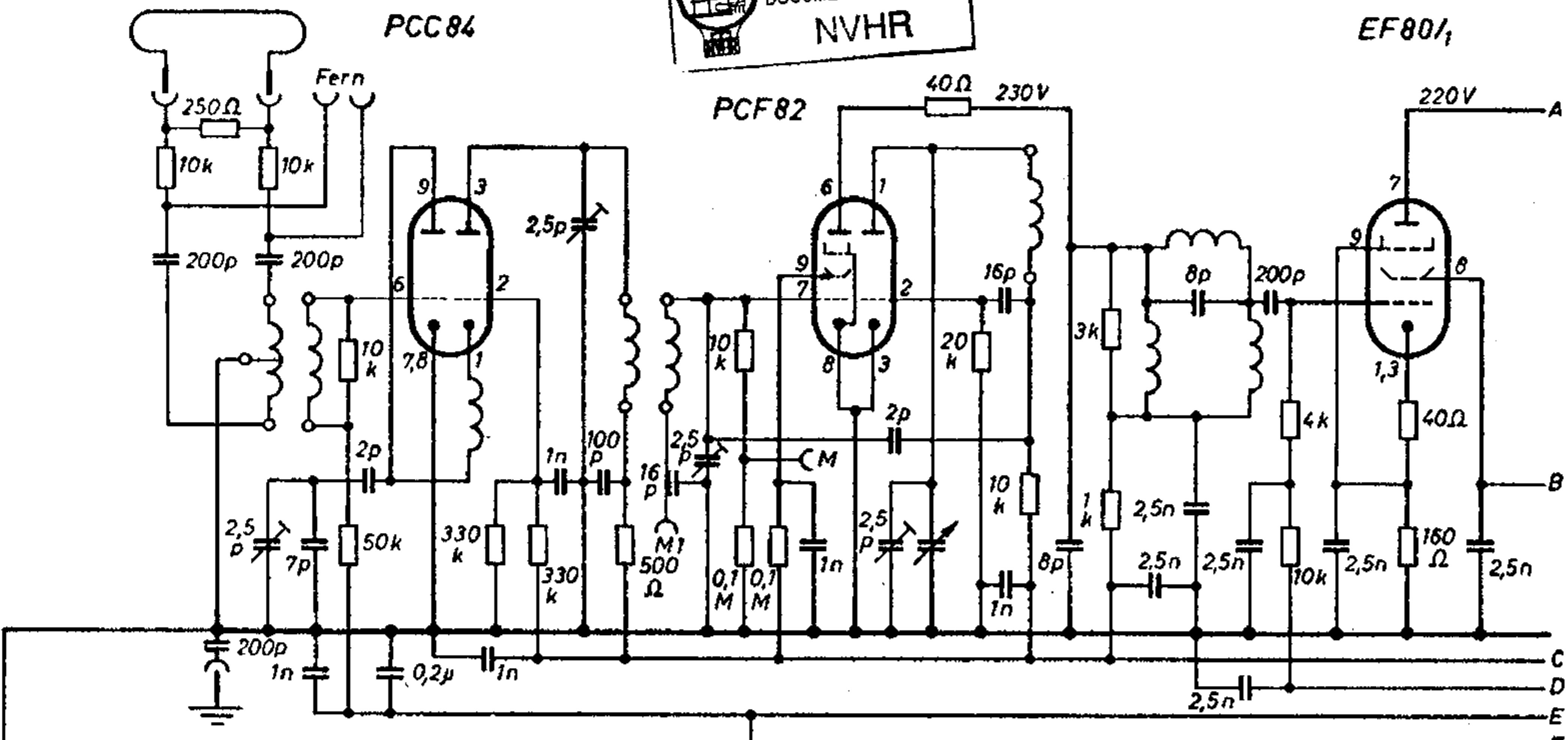
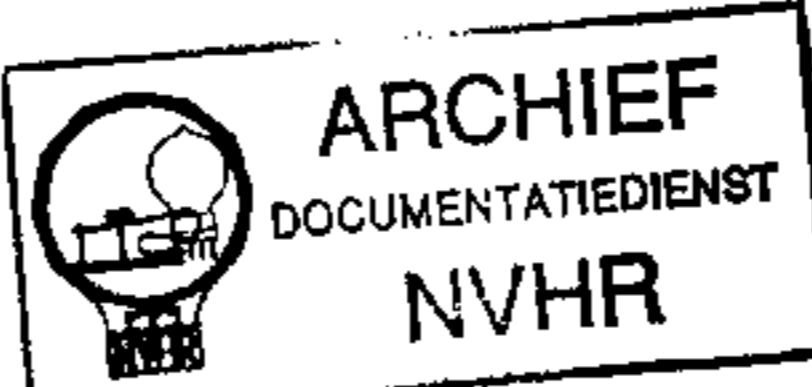


# Emud Condor M 53

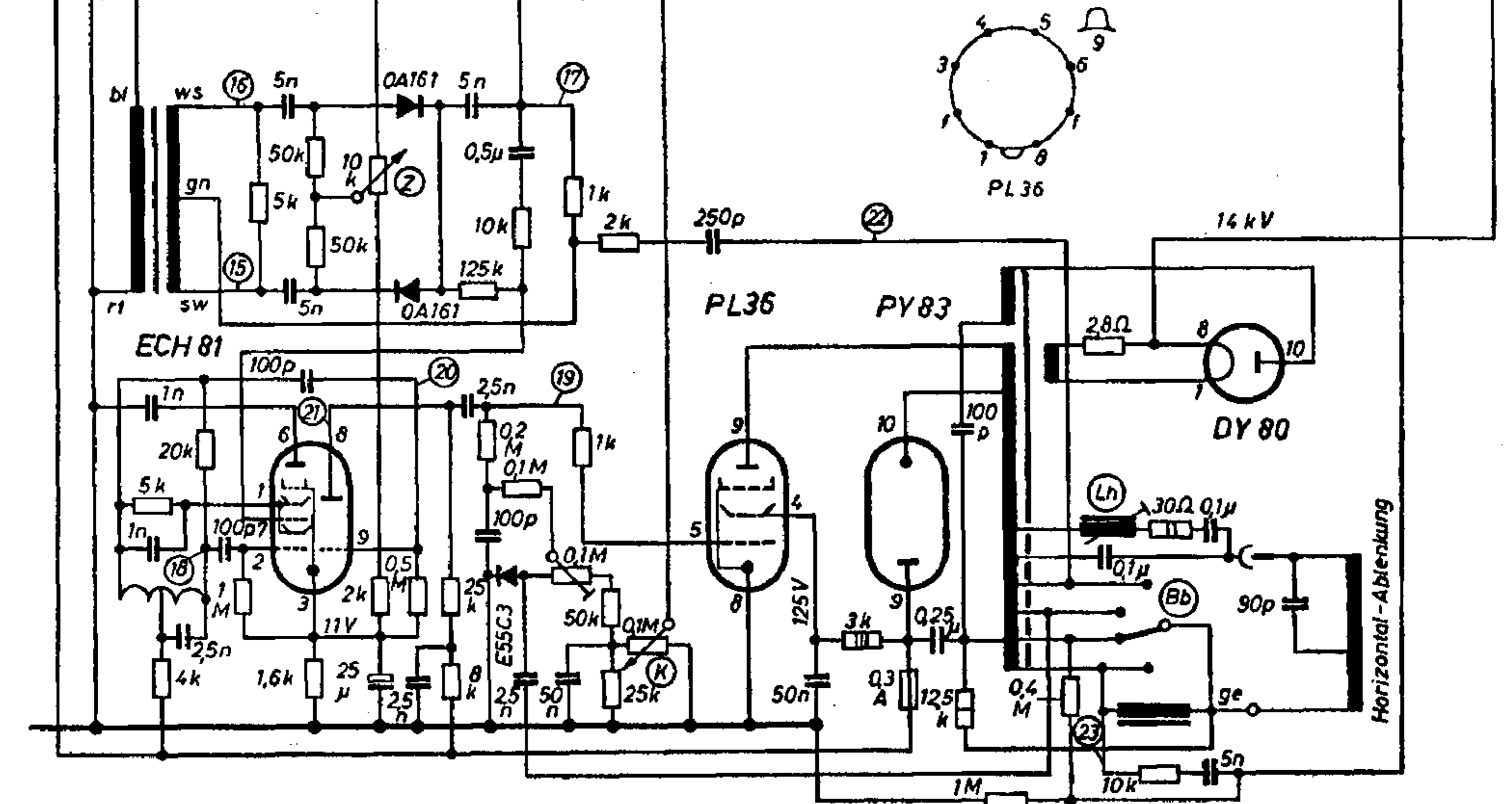
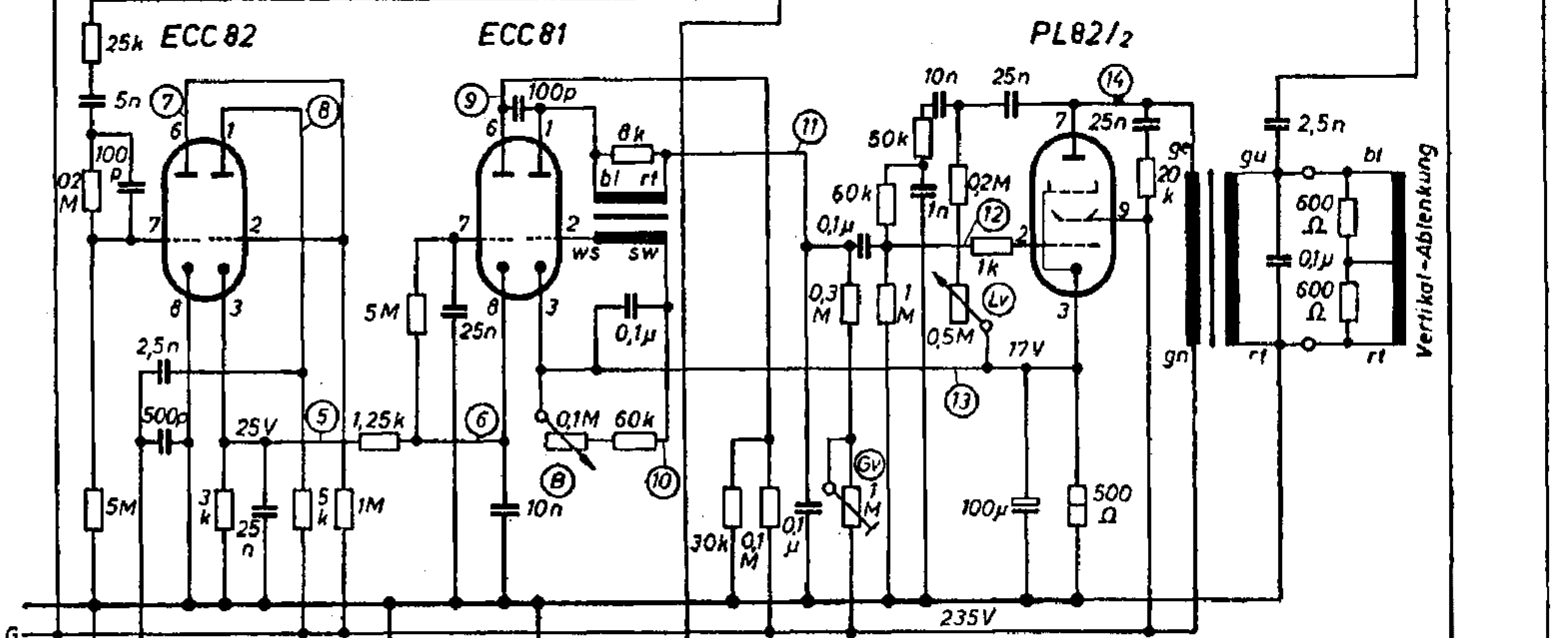
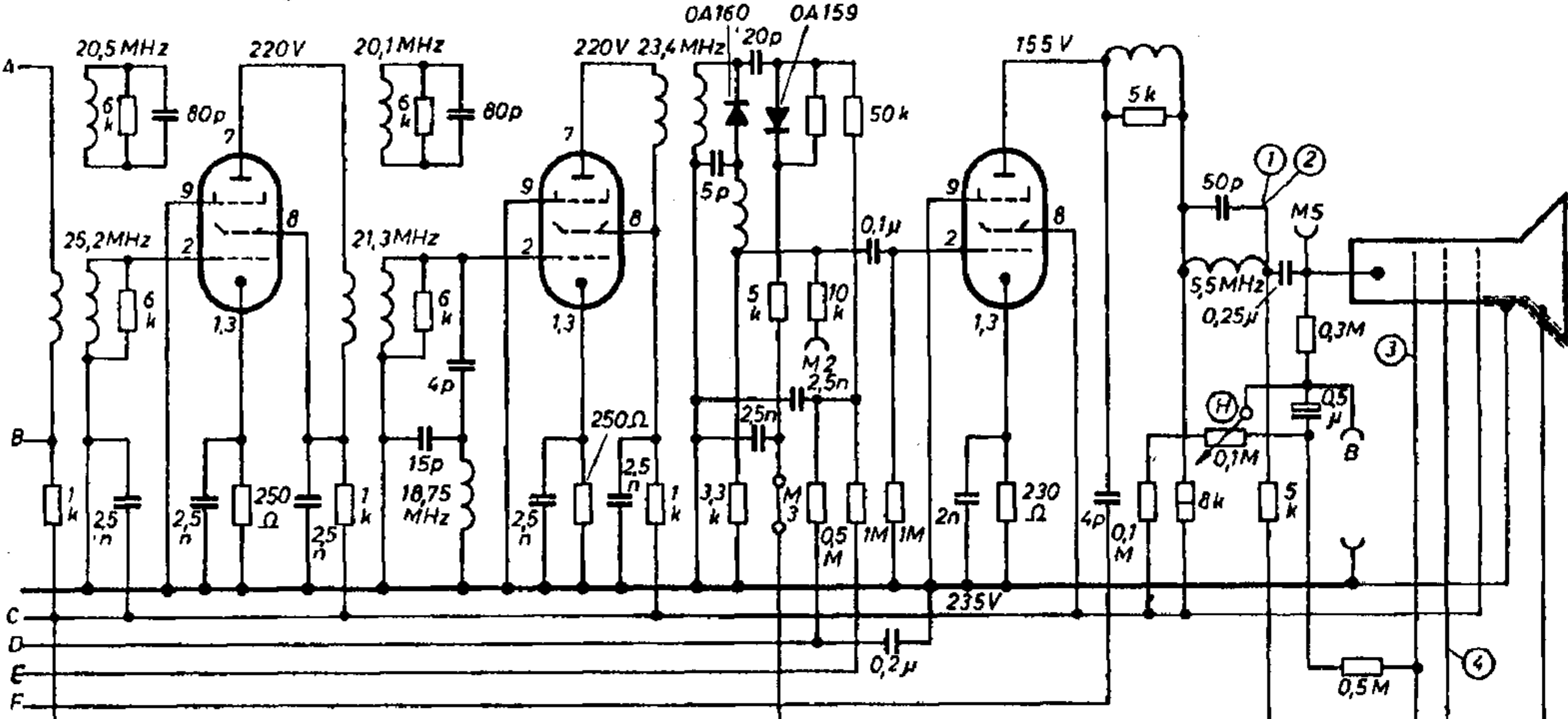


EF80/2

EF80/3

EF80/4

MW53-80



Vertikal-Ablenkung

Horizontal-Ablenkung