

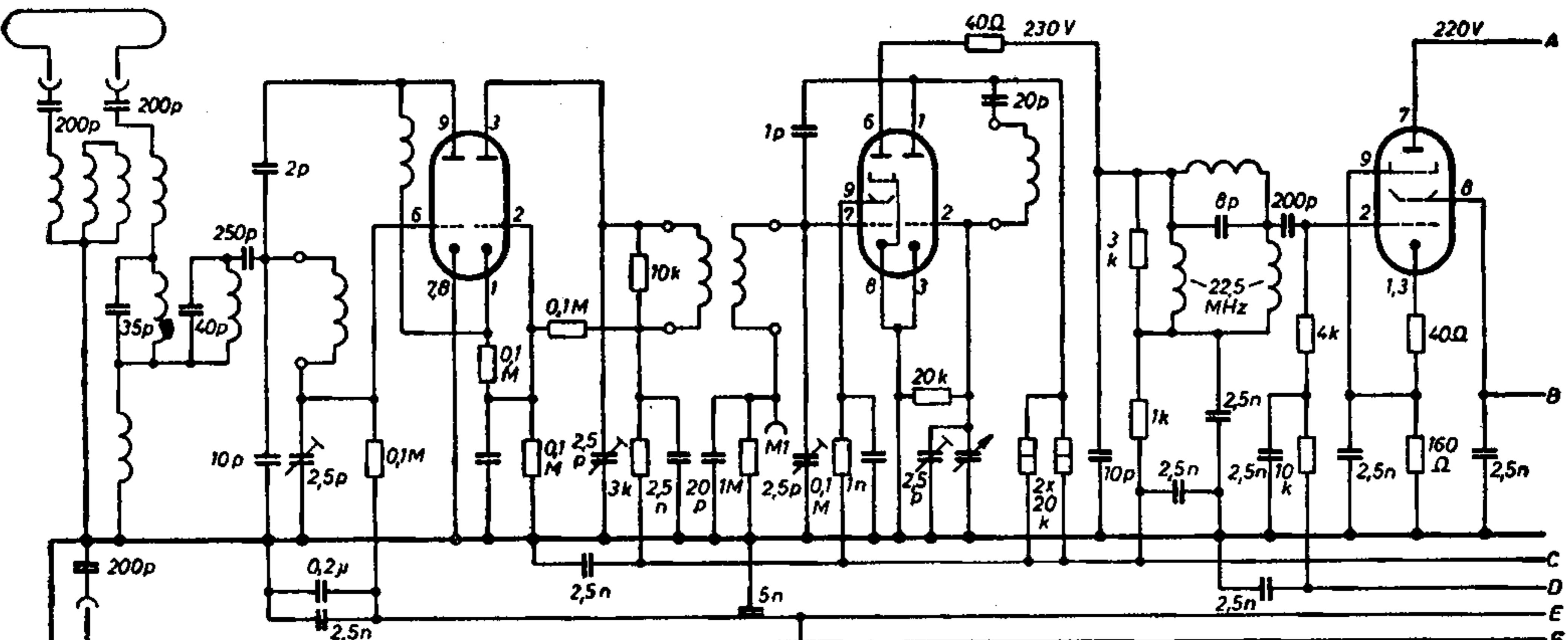
(I. Teil des Schaltbildes)

Emud Condor (Oszillogramme siehe S. 300)

PCC84

PCF82

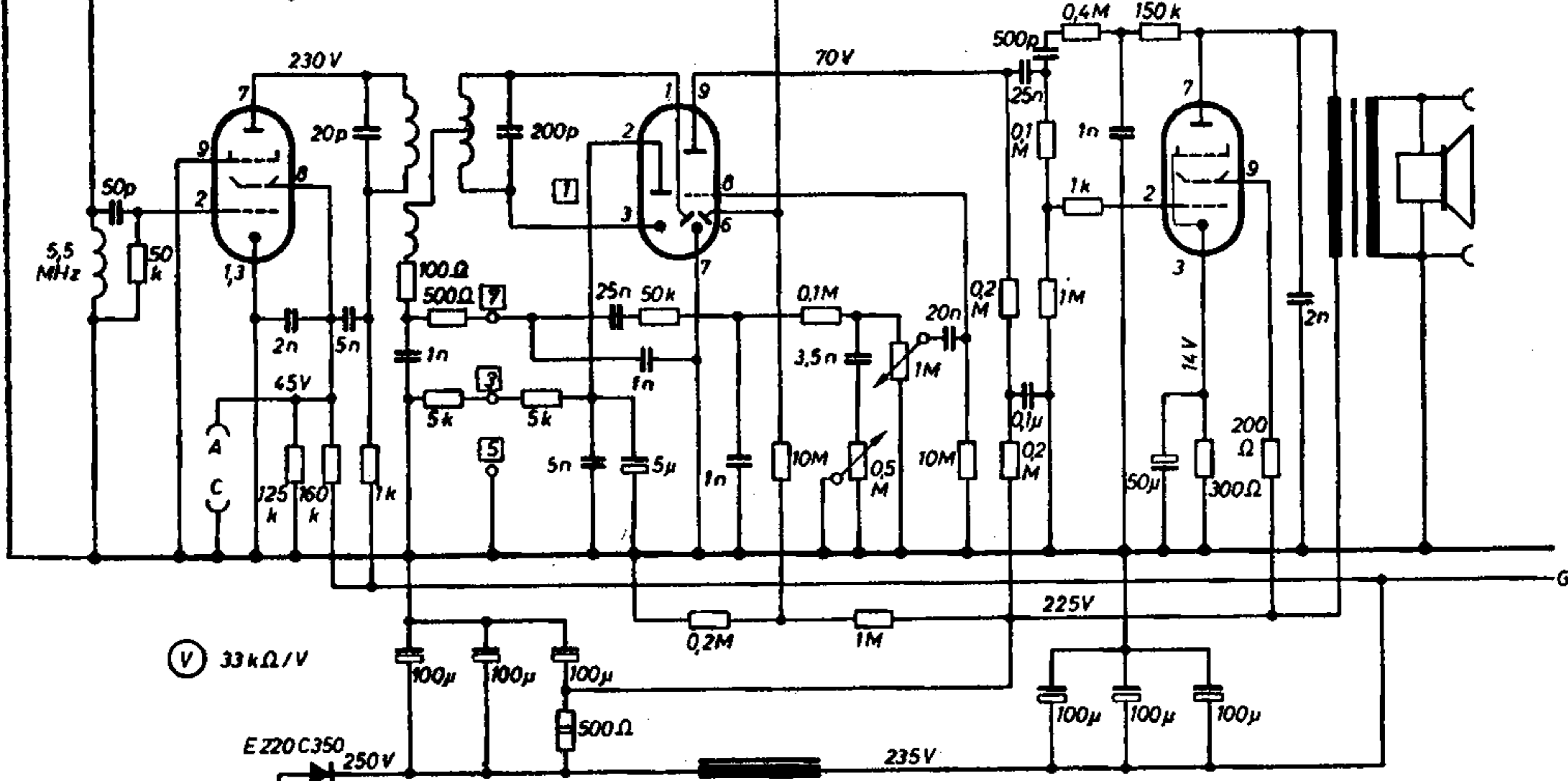
EF80/1



EF80/5

PABC80

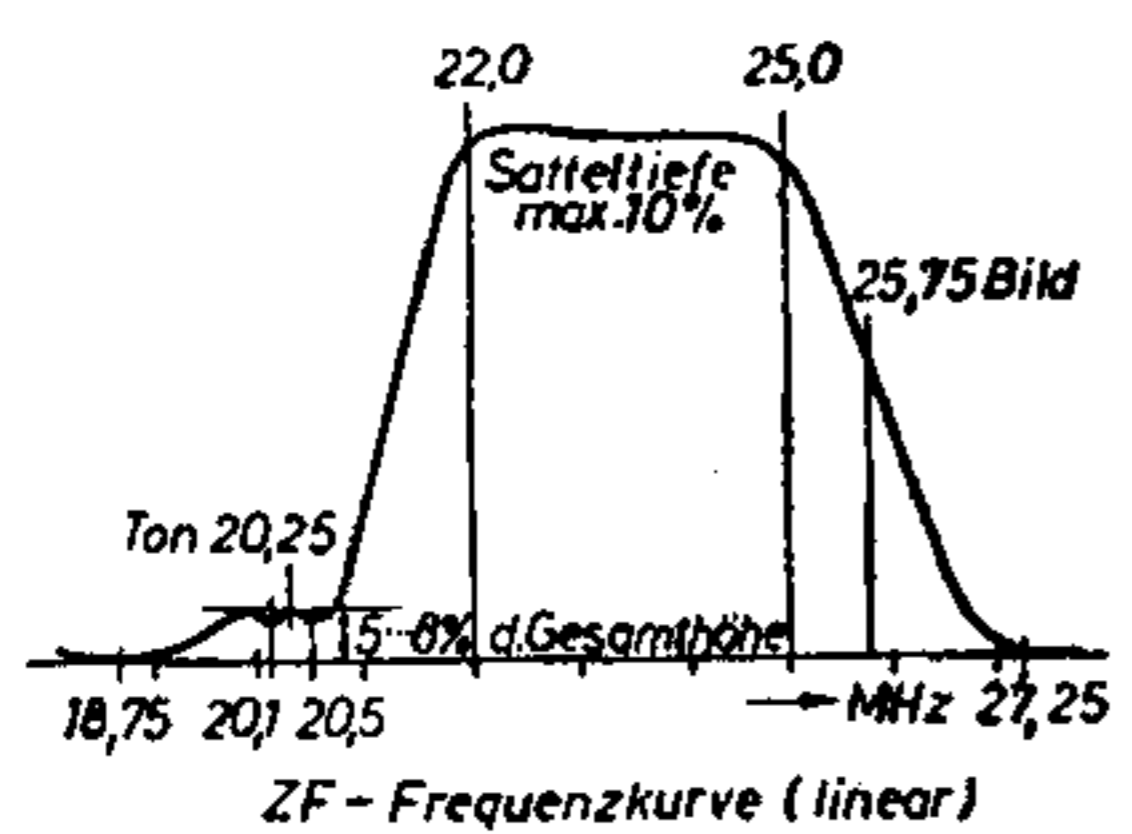
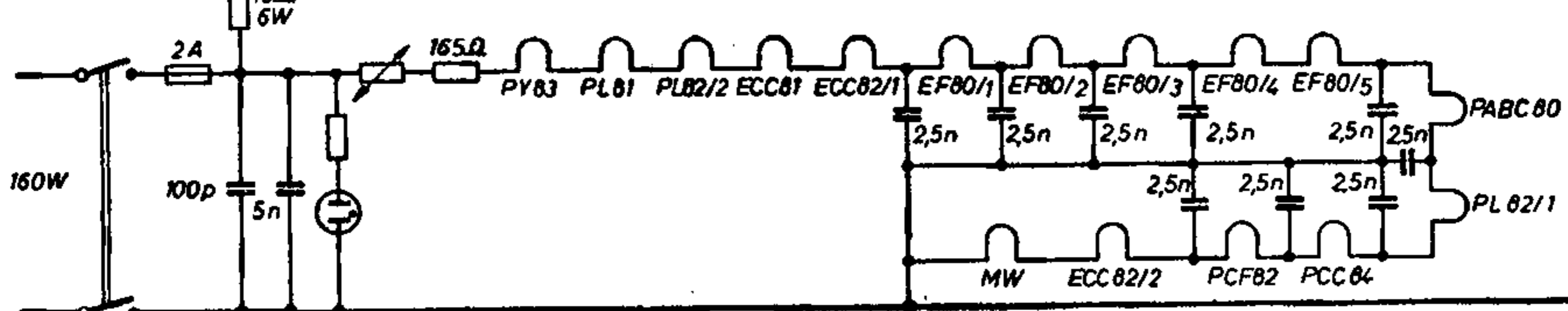
PL82/1



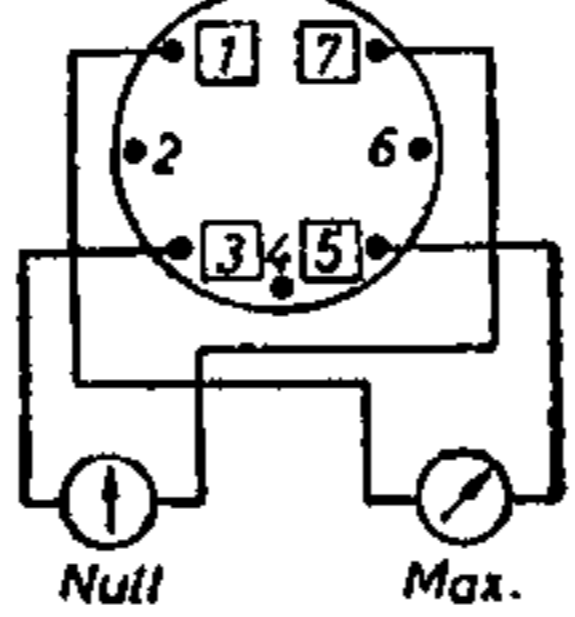
V 33 kΩ/V

E220C350 250V

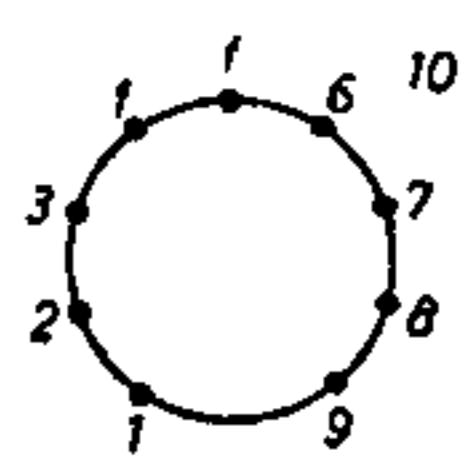
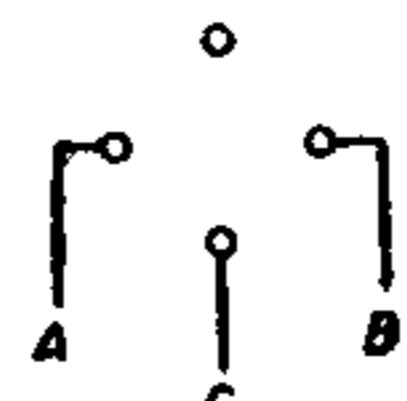
235V



Abgleichfassung für Radiodetektor von oben gesehen



Anschluß für Fernbedienung

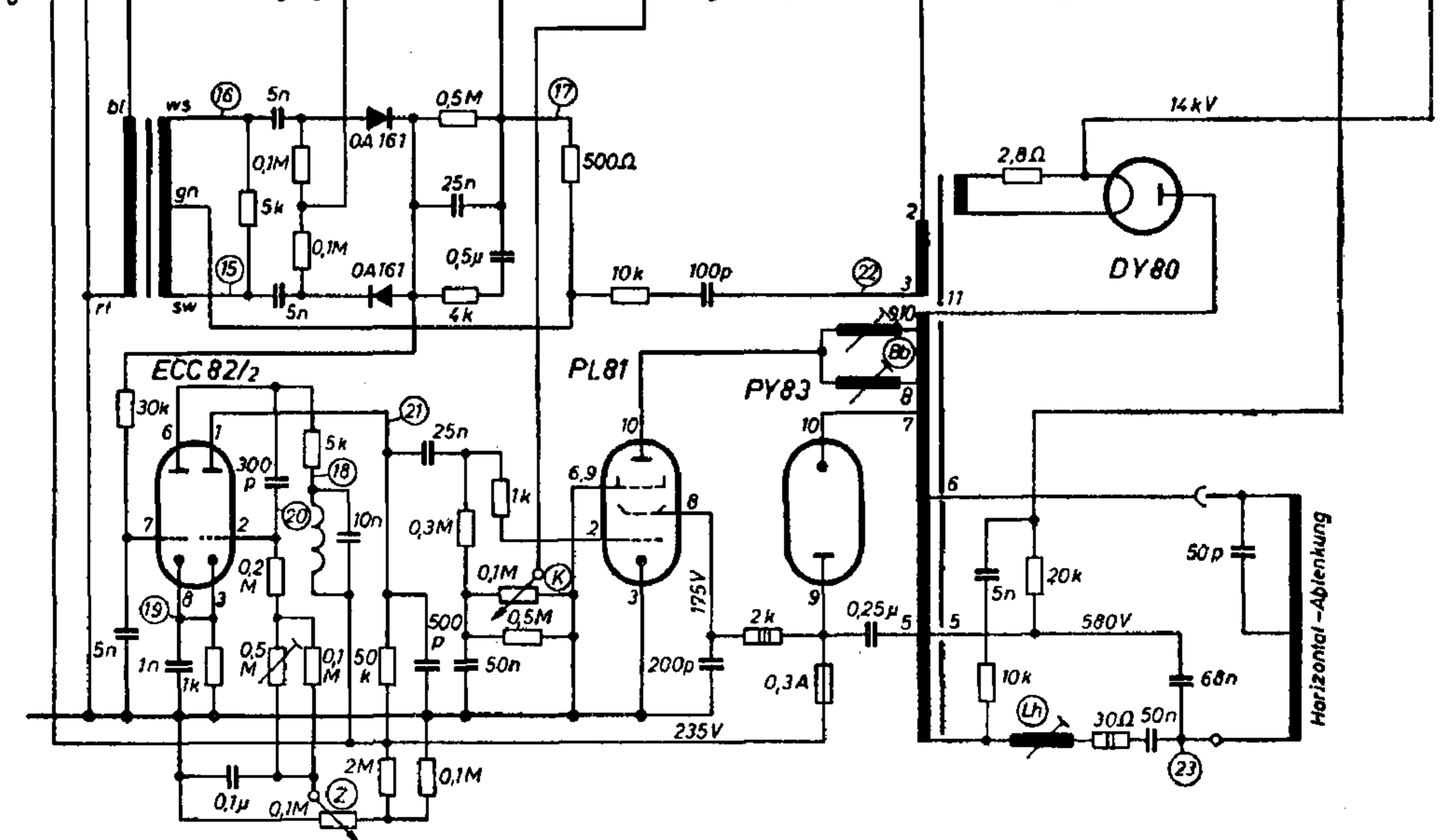
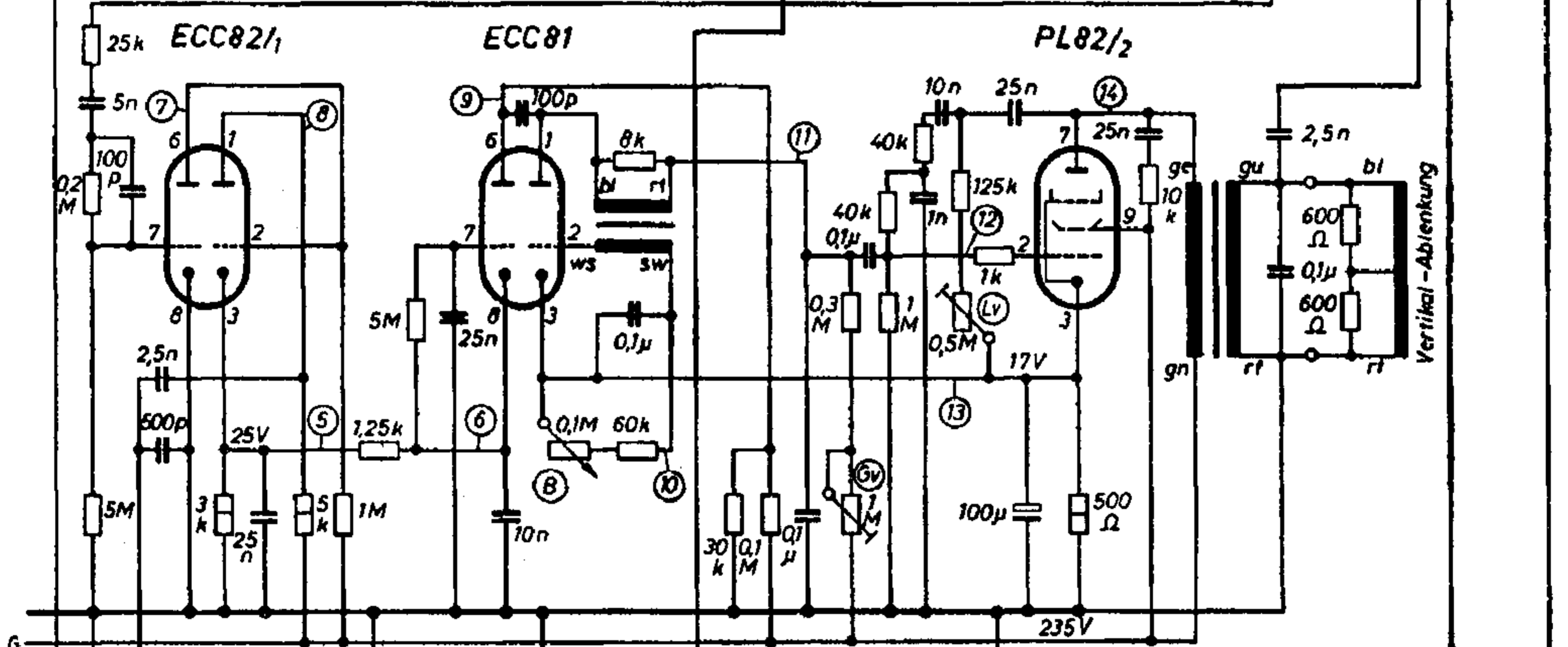
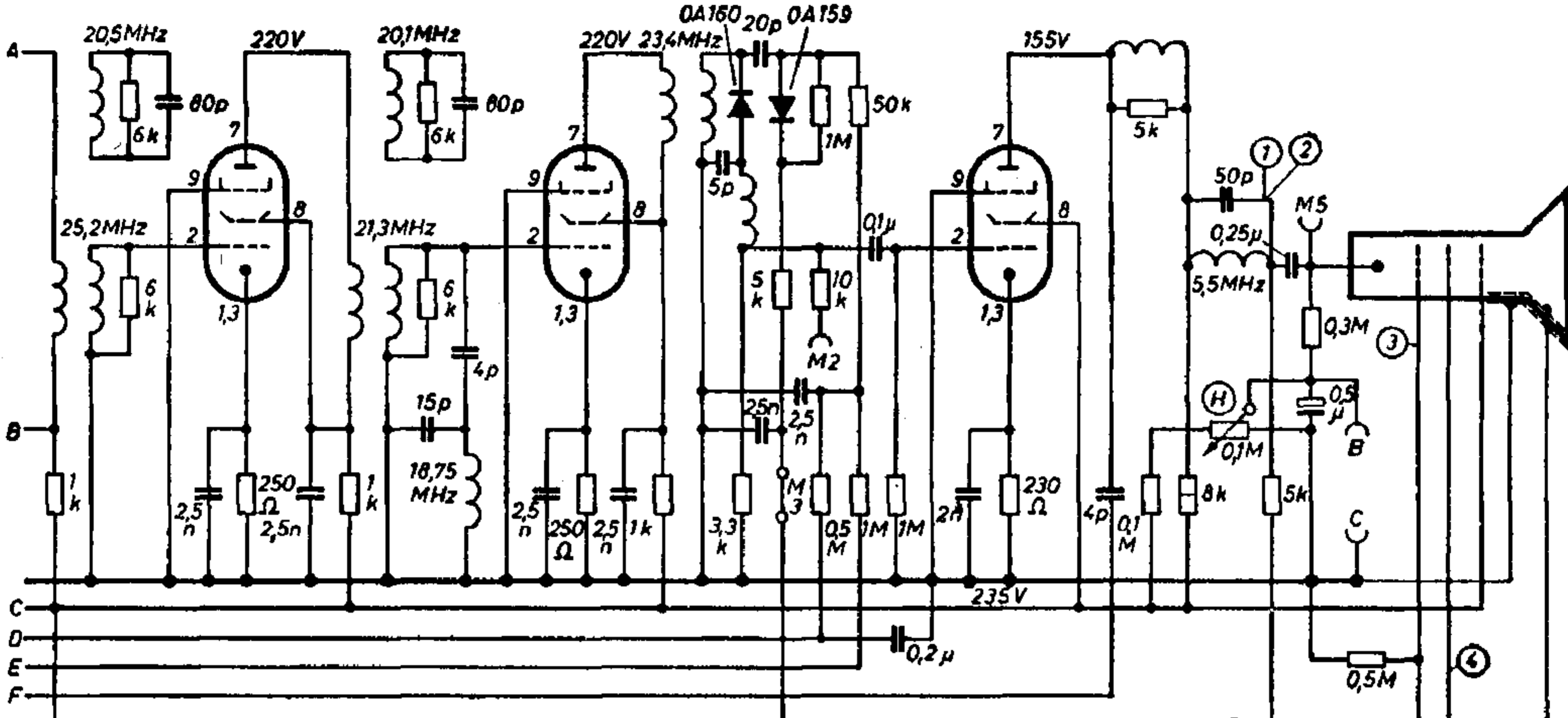


EF80/2

EF80/3

EF80/4

MW43-54



Oszillogramme zu Emud Condor (S. 298)



1



2



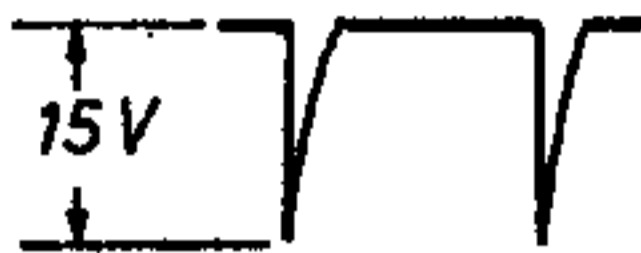
3



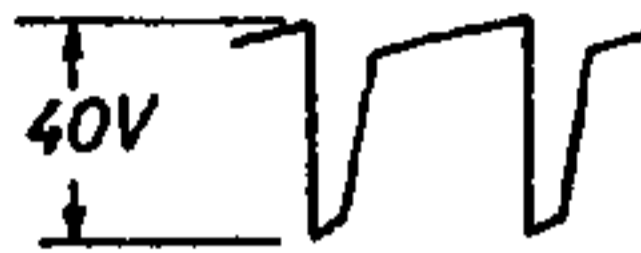
4



5



6



7



8



9



10



11



12



13



14



15



16



17



18



19



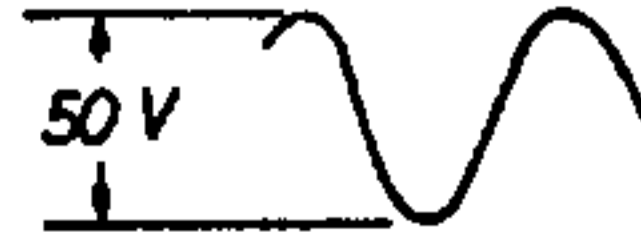
20



21



22



23