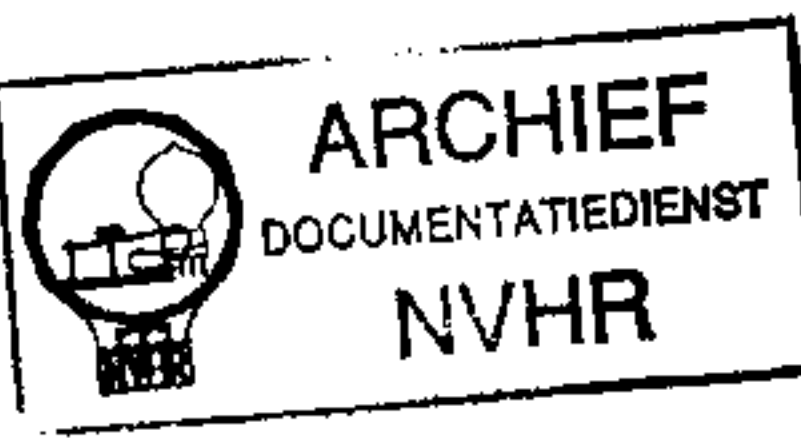


Compliments Eckhard Kull



ECL86

Summenspannung
Nulldurchgang

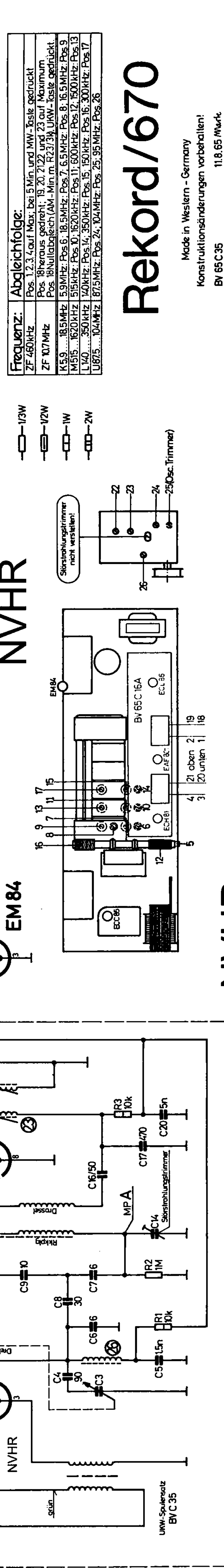
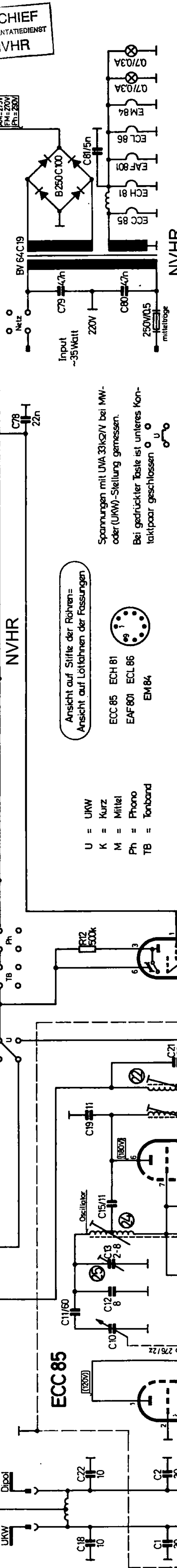
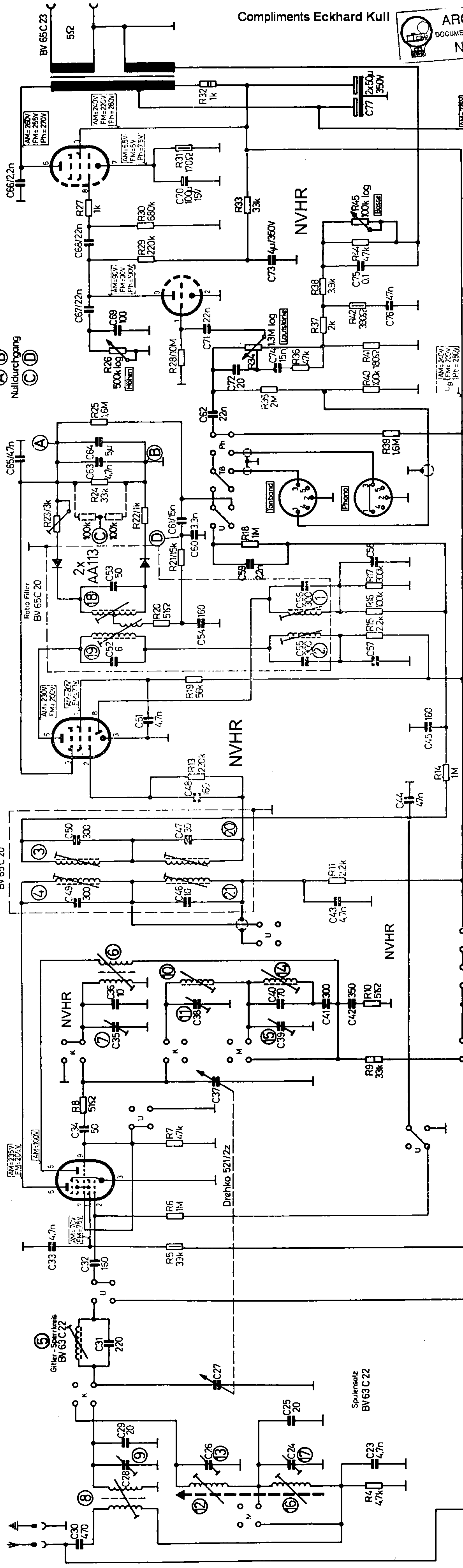
NVHR

EAF801

NVHR

ECH81

NVHR



Frequenz: Abgleichfolge:

ZF 460kHz	Pos. 1, 2, 3, 4 auf Max; bei 5 Min. und MW - Taste gedrückt
ZF 10,7MHz	Pos. 18 heraus gedreht; 19, 20, 21, 22 und 23 auf Maximum
K5,9 ... 18,5MHz	Pos. 6; 18,5MHz; Pos. 7; 6,5MHz; Pos. 8; 16,5MHz; Pos. 9
M515 ... 1620kHz	Pos. 10; 1620kHz; Pos. 11; 600kHz; Pos. 12; 1900kHz; Pos. 13
L140 ... 350kHz	Pos. 14; 350kHz; Pos. 15; 150kHz; Pos. 16; 300kHz; Pos. 17
U87,5 ... 104MHz	87,5MHz; Pos. 24; 104MHz; Pos. 25; 95MHz; Pos. 26

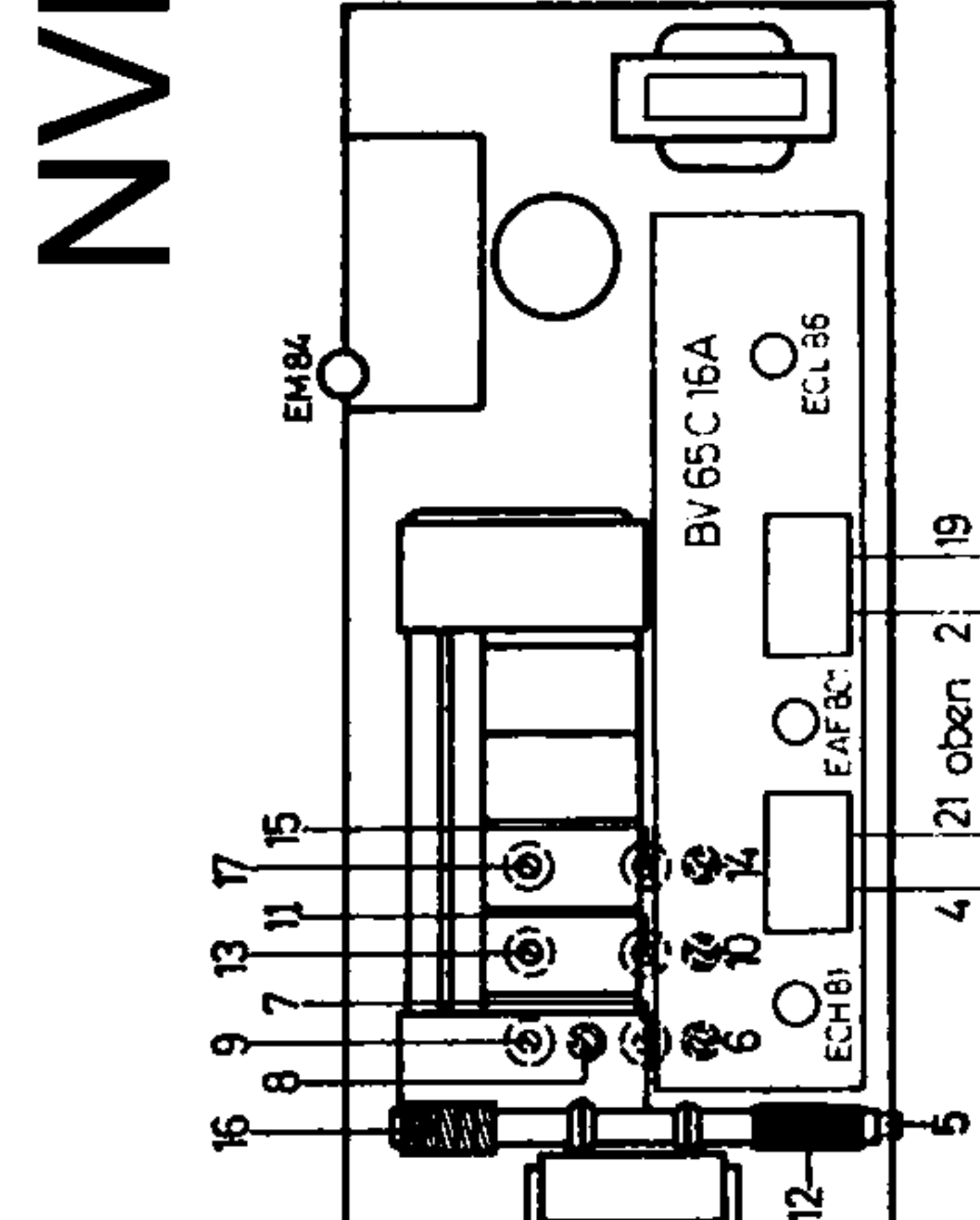
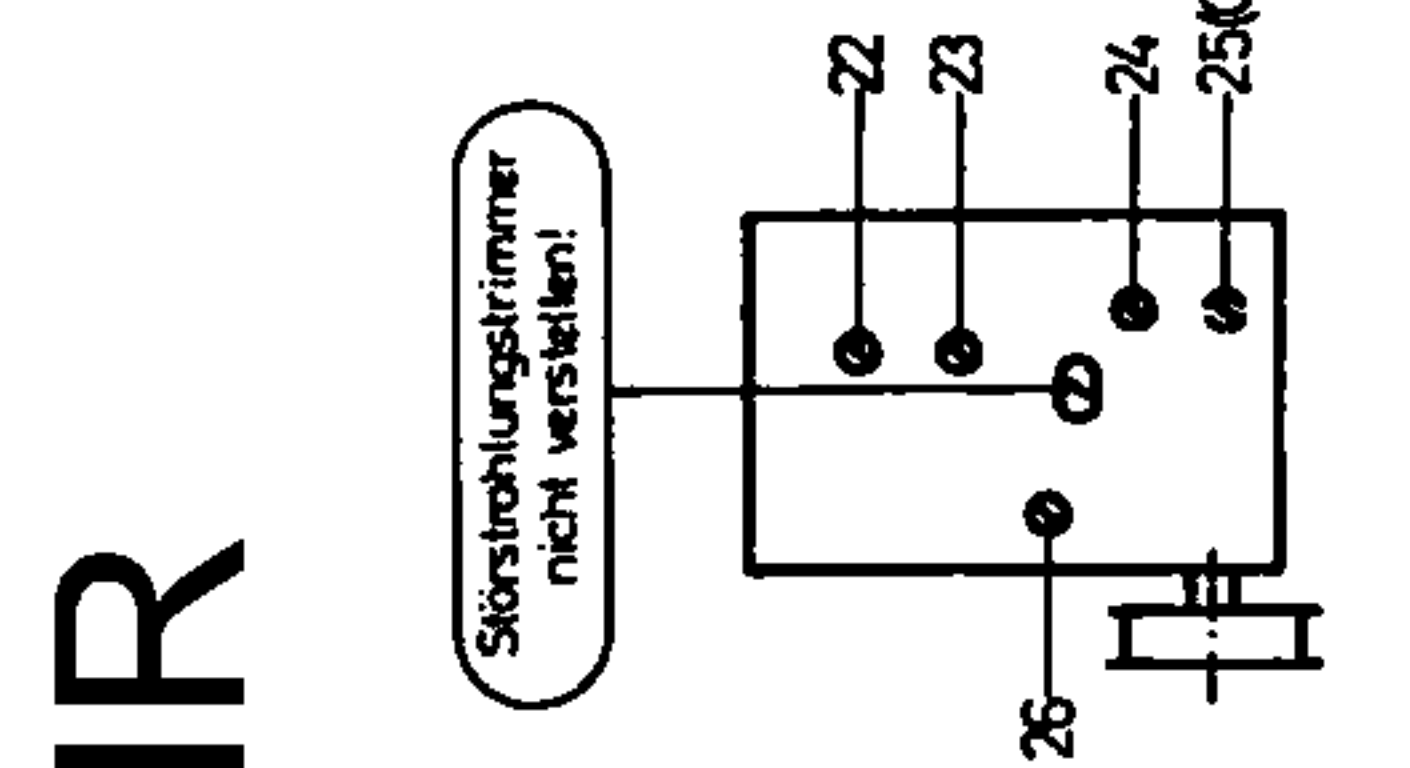
Spannungen mit UVA 33kΩ/V bei MW- oder (UKW) -Stellung gemessen.
Bei gedrückter Taste ist unteres Kontaktpaar geschlossen

Ansicht auf Stifte der Röhren =
Ansicht auf Lötflächen der Fassungen

ECC 85 ECH 81
EAF 801 ECL 86
EM 84

- U = UKW
- K = Kurz
- M = Mittel
- Ph = Phono
- TB = Tonband

- 1/3W
- 1/2W
- 1W
- 2W



Rekord/670

Made in Western - Germany
Konstruktionsänderungen vorbehalten!
BV 65 C 35 11.8.65 Markt