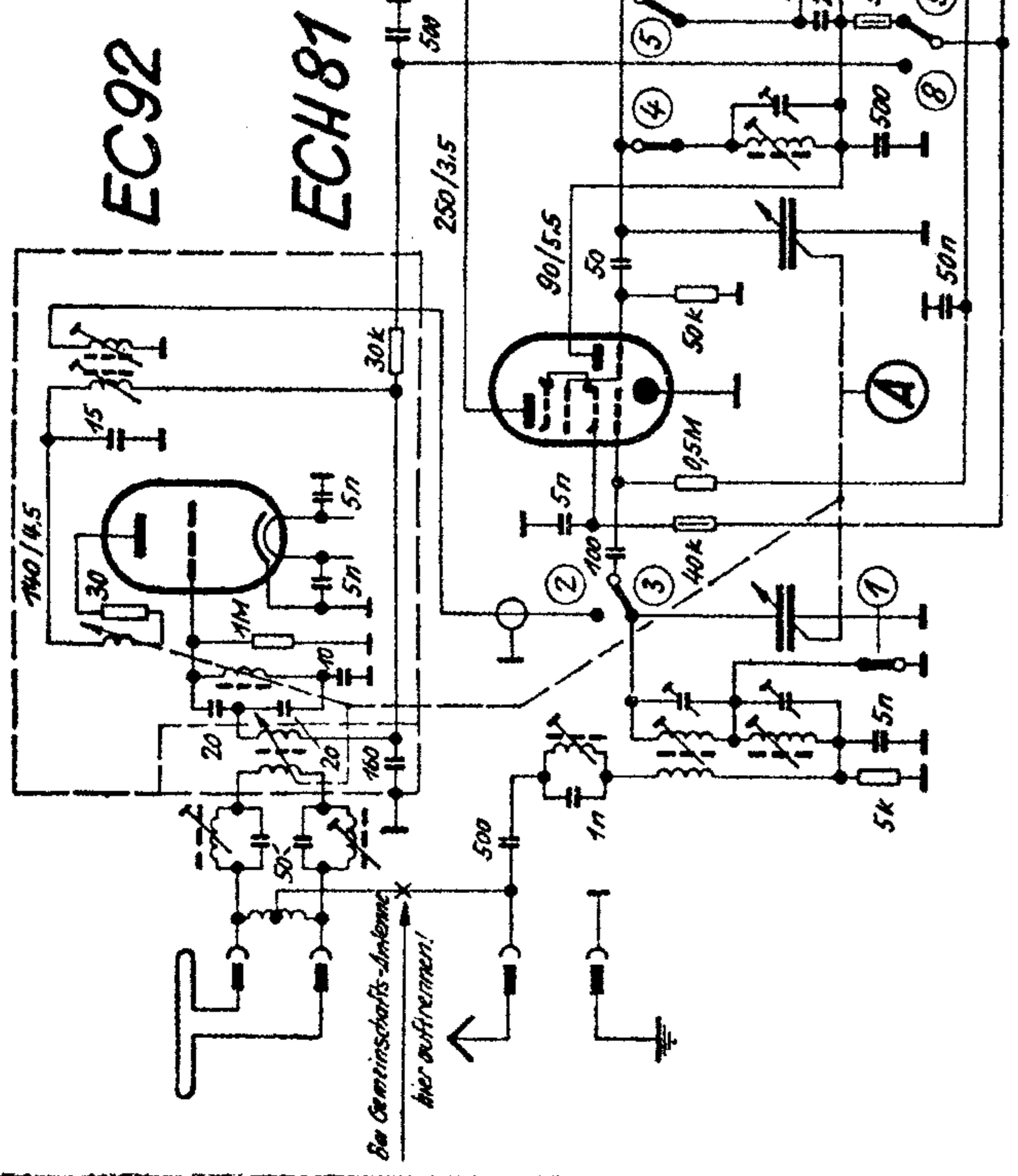
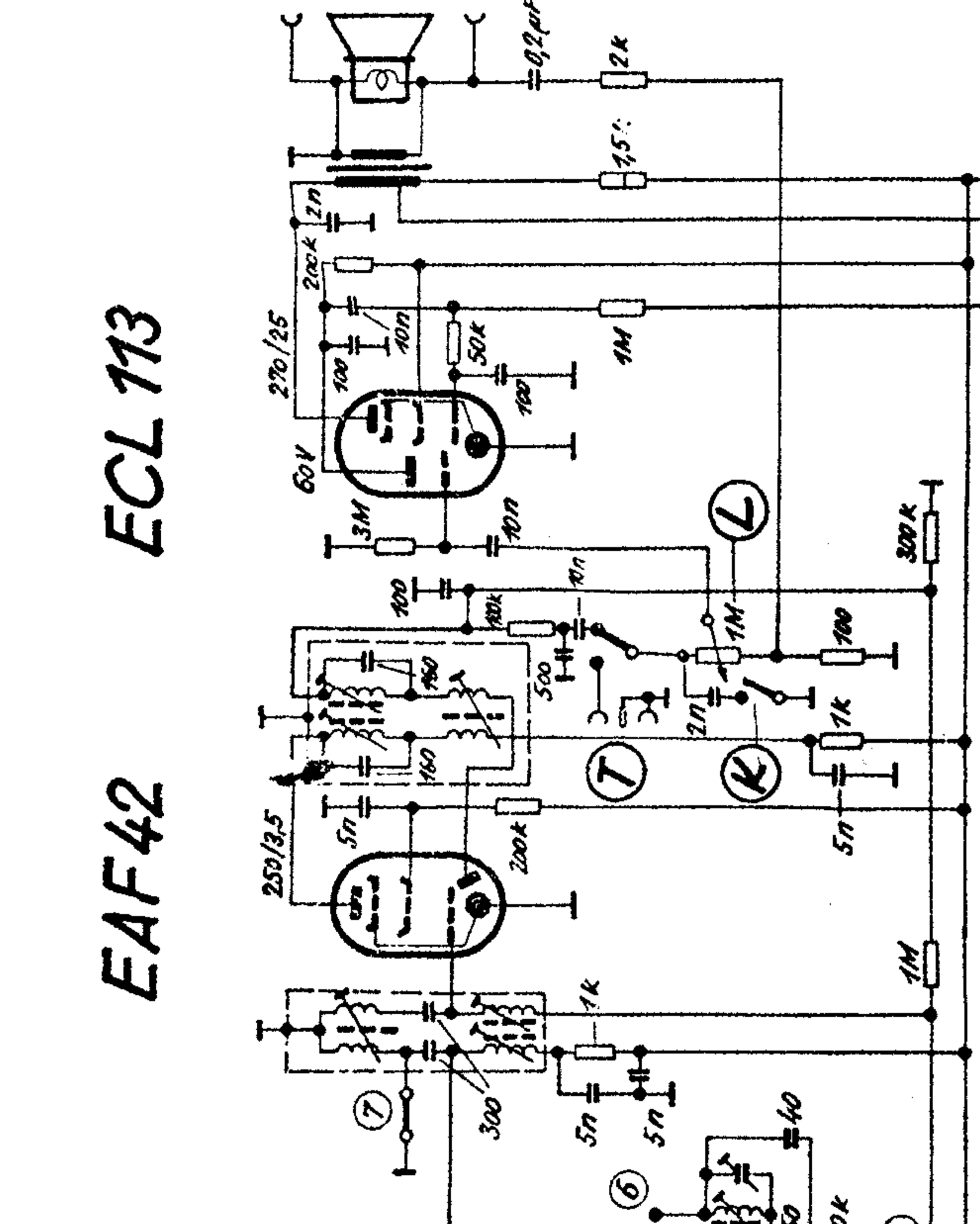


Volkswagen ULM 65W
Ernst-Musling



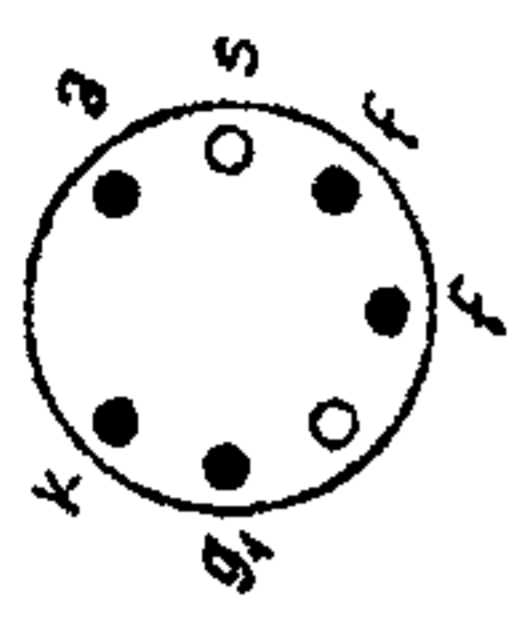
EC92

ECH81

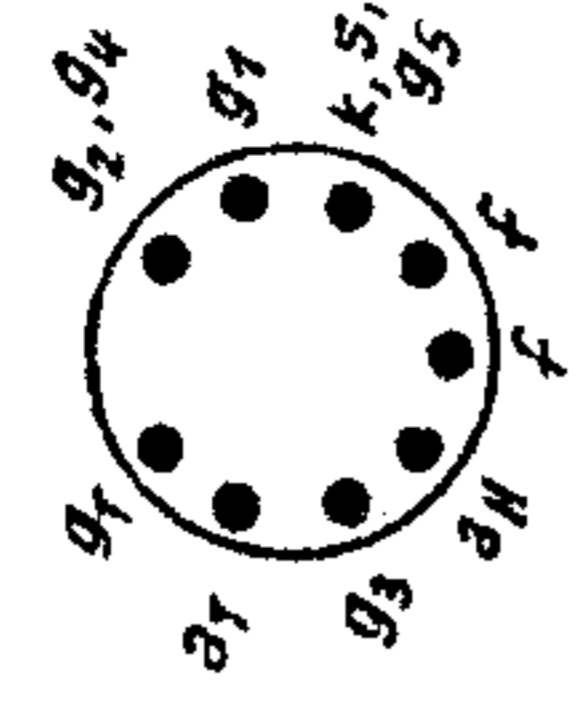


EAF42

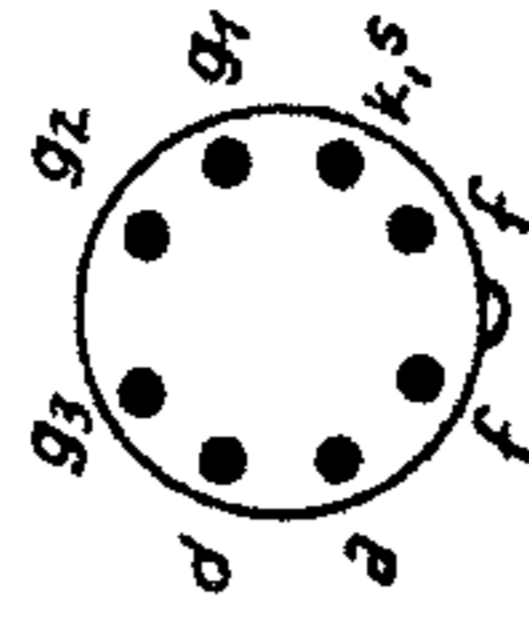
ECL113



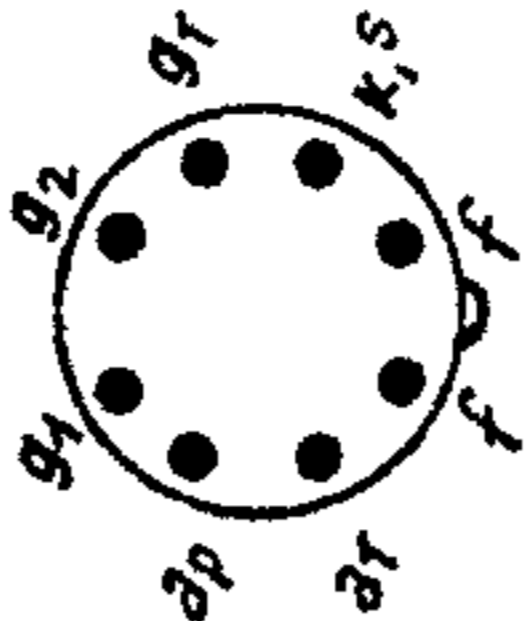
EC92



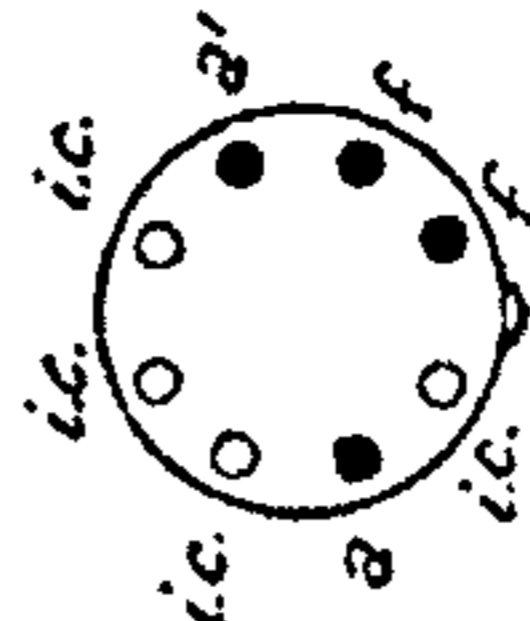
ECH81



EAF42

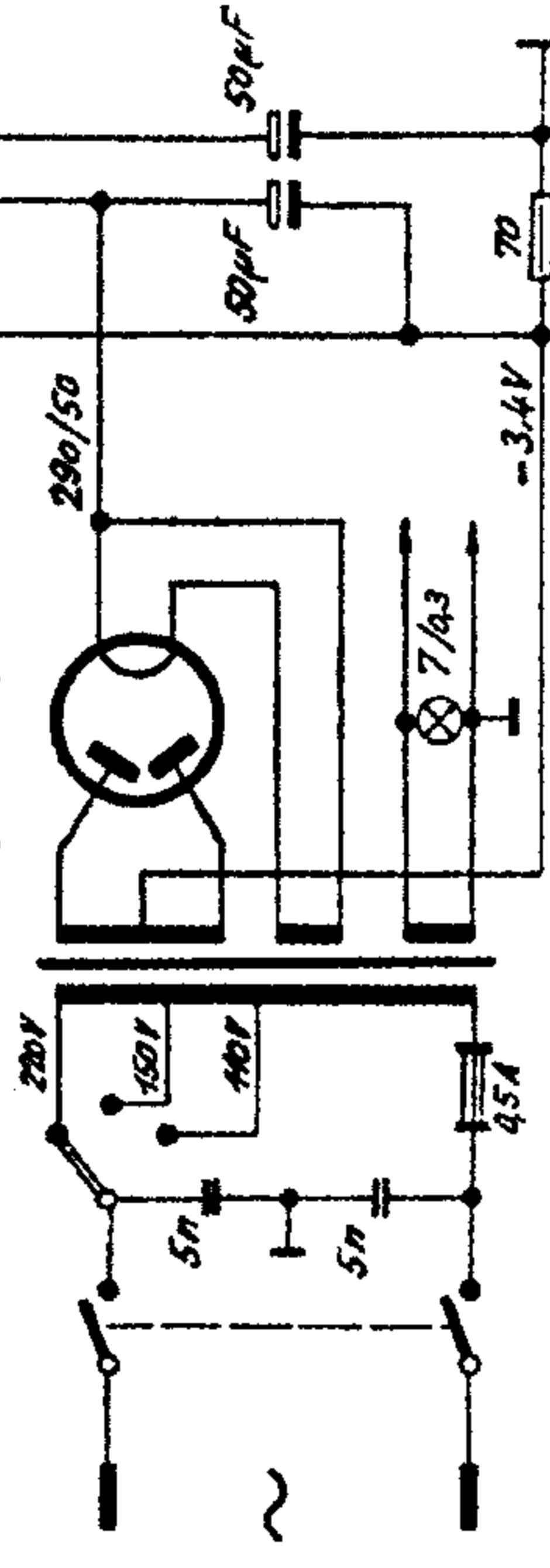


ECL113



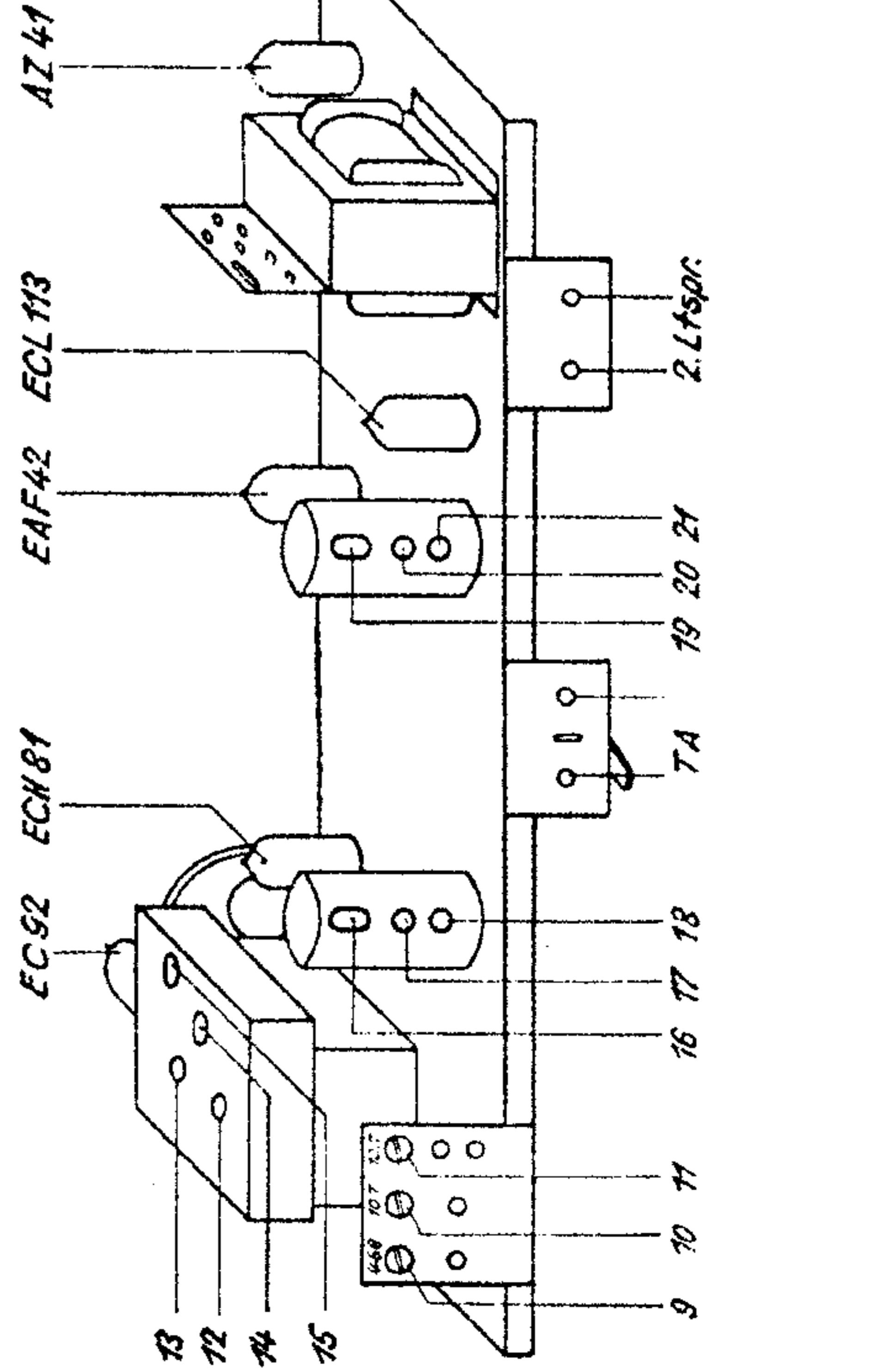
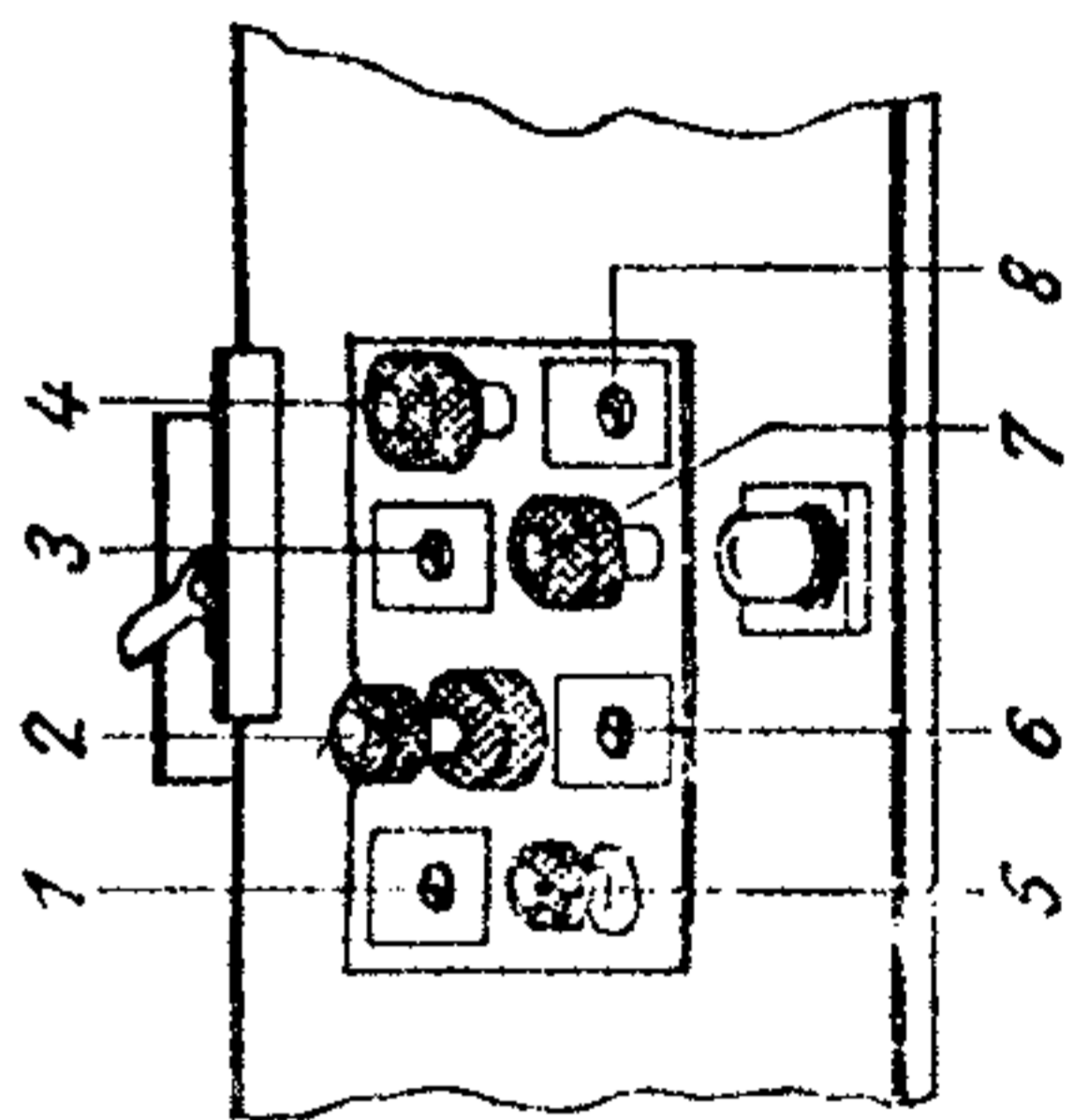
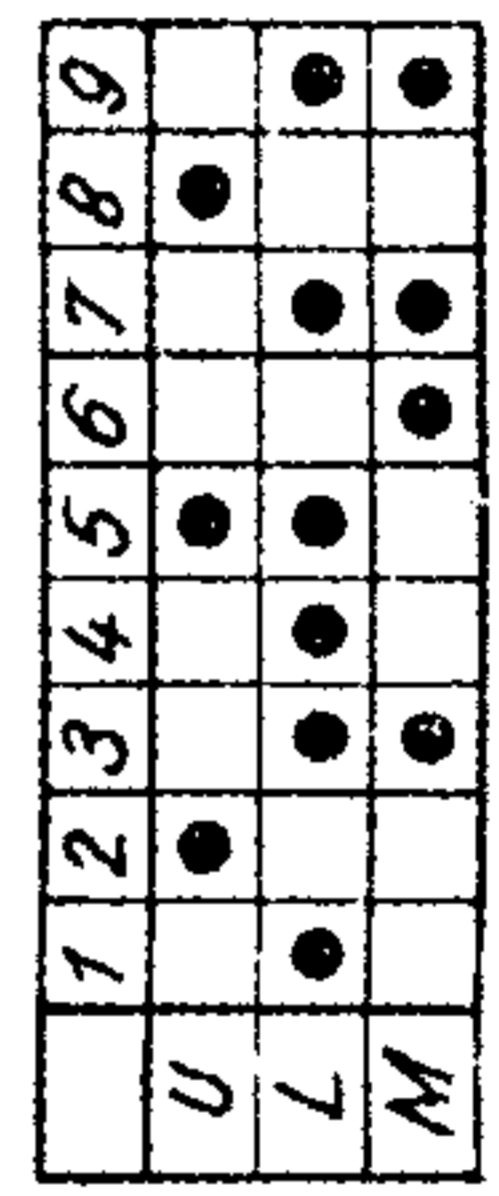
AZ41

AZ41



Gez. Schalterstellung . M ; Spannungs - Instr. : 833 Ω / V.

Wellenbereich m	Abgleich :
U 3-3.43 (90-875 MHz)	87.5 MHz : 13 ; 90 MHz : 12
L 857 - 2.000	150 kHz : 7 ; 350 kHz : 8 ; 300 kHz : 3 ; 200 kHz : 4
M 185 - 572	515 kHz : 5 ; 1620 kHz : 6 ; 600 kHz : 2 ; 1200 kHz : 1
ZF = 10,7 MHz ;	Abgleichfolge : 14, 15, 17, 20 ; Sperrkreis : 10, 11 (Min.)
ZF = 468 kHz ;	Abgleichfolge : 16, 18, 19, 21 ; Sperrkreis : 9 (Min.)



Bei Gemeinschafts-Antenne hier aufstecken!