

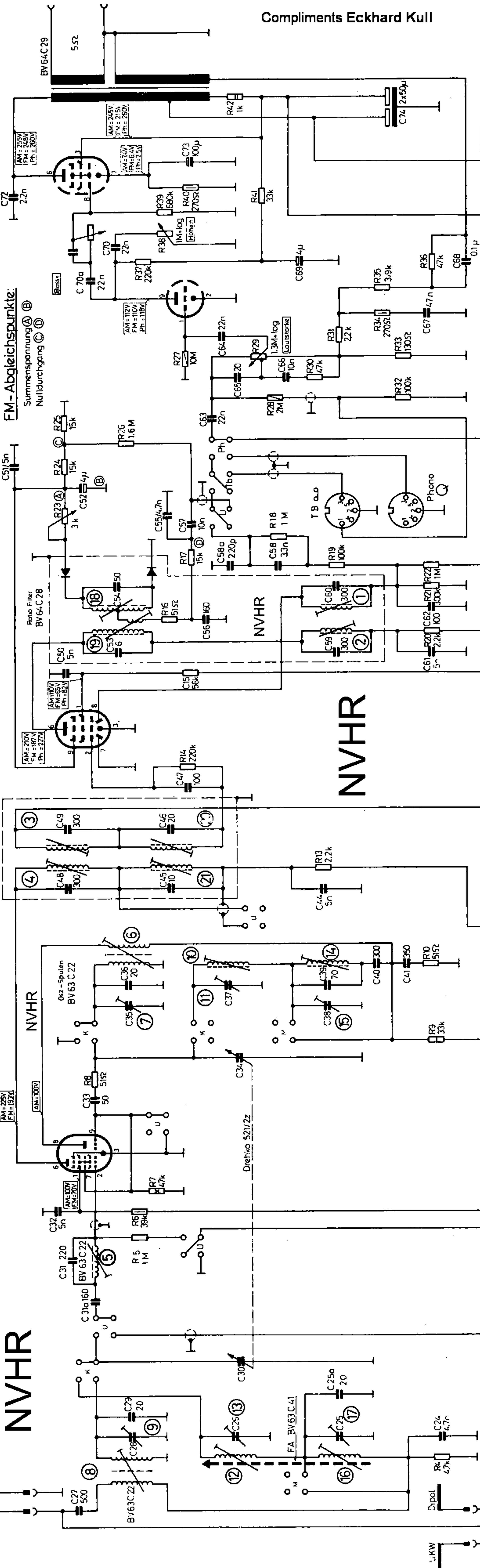
NVHR

ECL 86

2xAA113

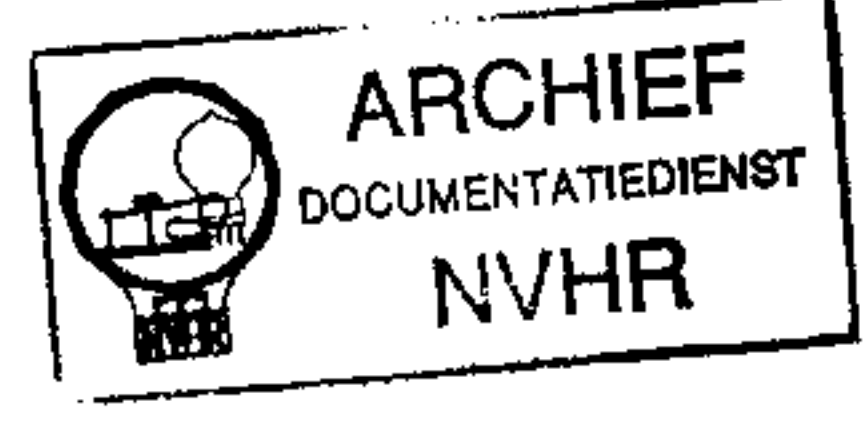
EBF 89

ECH 81

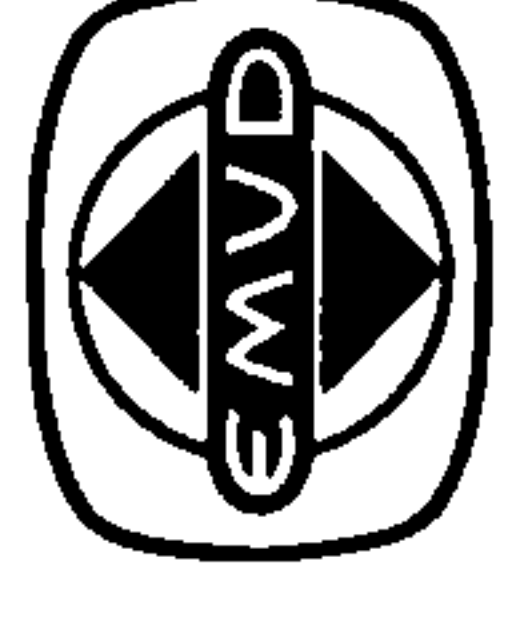


Compliments Eckhard Kull

Ned. Ver. v. Historie v/d Radio



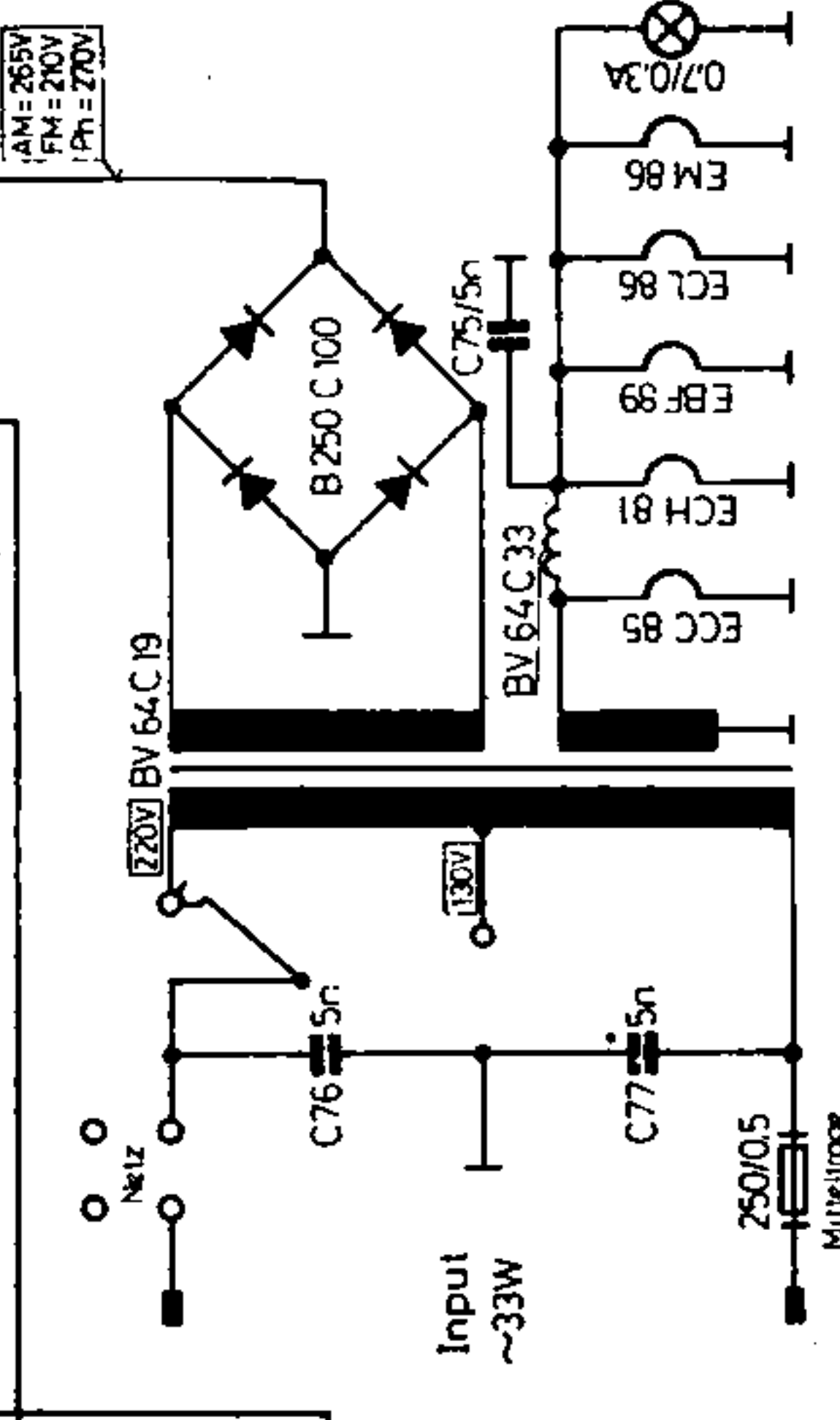
NVHR



PHONO-REKORD 650 REKORD 650

EMVD
Werke Ulm-Donau

Made in Western-Germany!
Konstruktionsänderungen vorbehalten!



Spannungen mit UVA 33k Ω/V
gemessen

Bei gedrückter Taste ist unteres
Kontaktpaar geschlossen

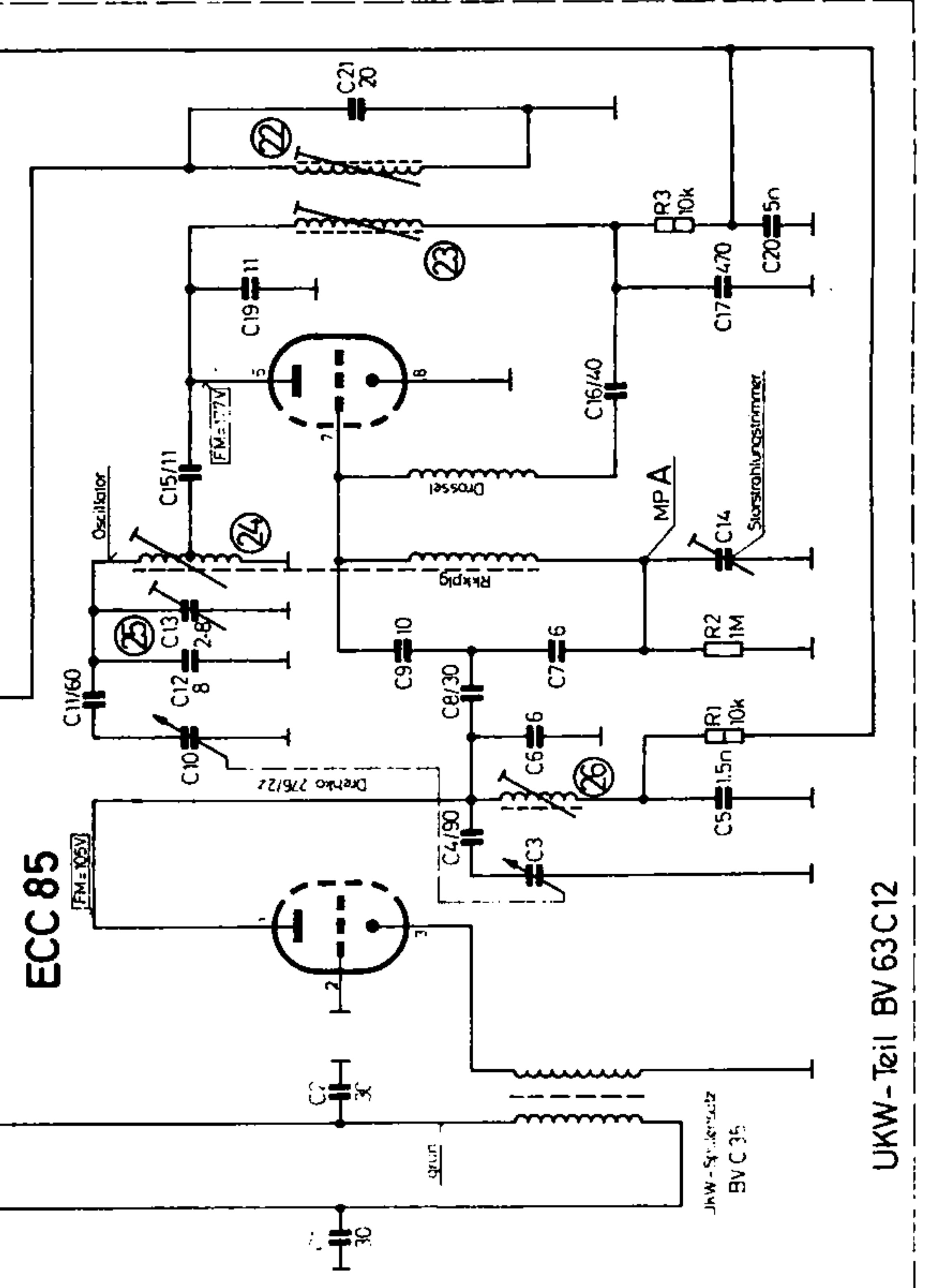
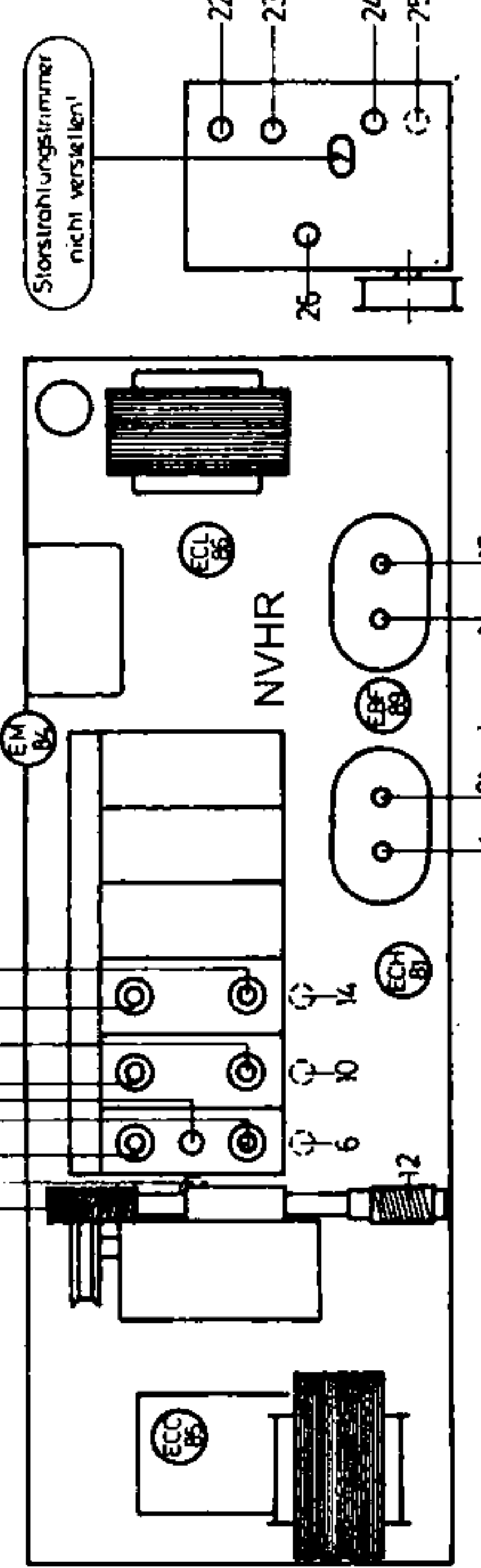
- U = UKW
- K = Kurz
- M = Mittel
- Ph = Phono
- TB = Tonband

Ansicht auf Spitze der Röhren=
Ansicht auf Lötflächen der Fassungen.



Frequenz: Abgleichfolge:

ZF 460 kHz	Pos. 1, 2, 3 und 4, max. 5 min bei MW - Taste gedrückt
ZF 10,7 MHz	Pos. 18 heraus gedreht, 19, 20, 21, 22 und 23 max.
K 5,9	18, 5 MHz Pos. 5, 10, 5 MHz Pos. 7, 6, 5 MHz Pos. 8, 15, 5 MHz Pos. 9
M 5,15	15, 20 kHz Pos. 10, 15, 20 kHz Pos. 11, 600 kHz Pos. 12, 1500 kHz Pos. 13
L 14,0	350 kHz Pos. 14, 350 kHz Pos. 15, 150 kHz Pos. 16, 300 kHz Pos. 17
U 87,5	104 MHz Pos. 24, 104 MHz Pos. 25, 95 MHz Pos. 26



NVHR

UKW-Teil BV 63 C 12