

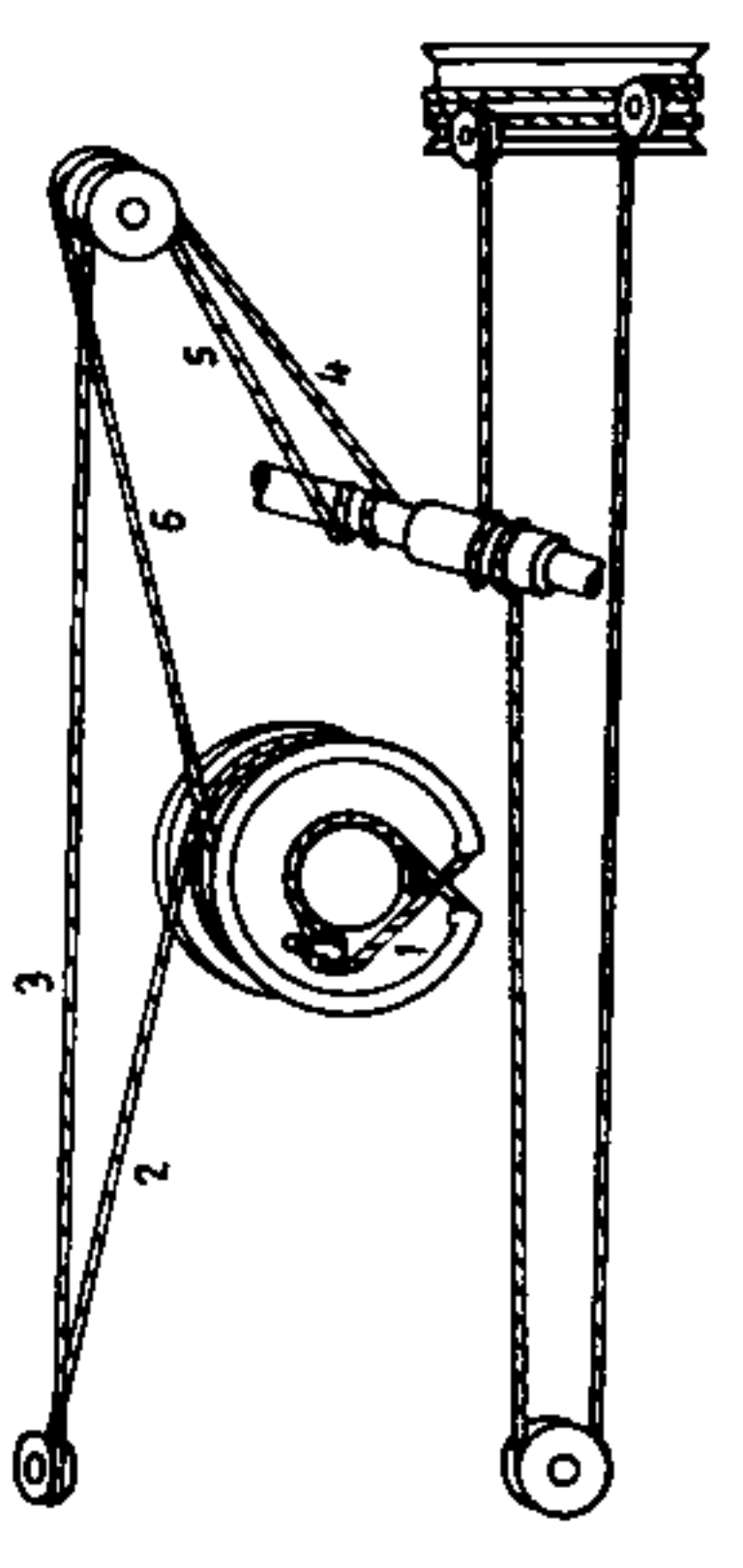
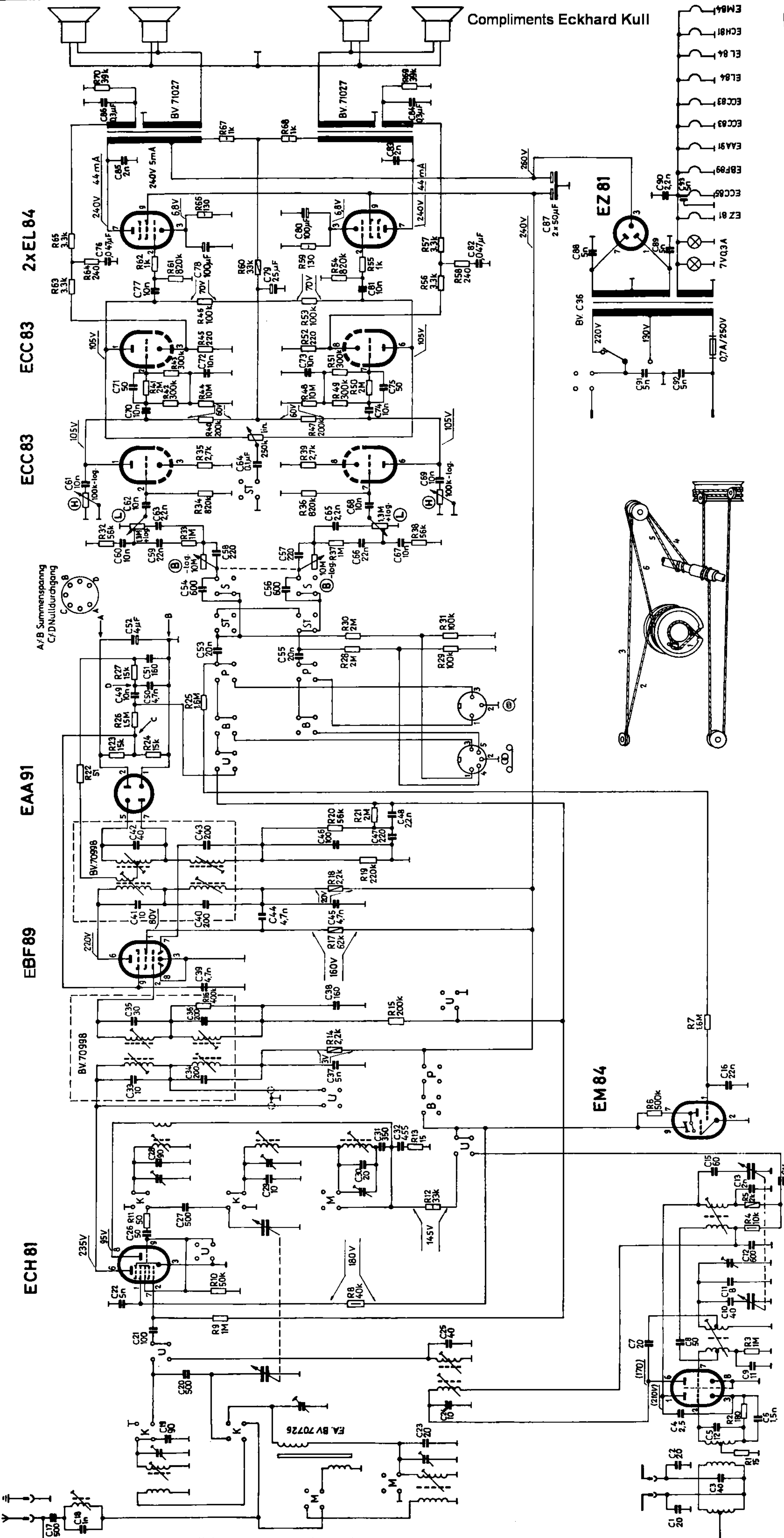
# STEREO-SPEZIAL 63

EMUD, Rundfunk- u. Fernsehgeräte-Werke  
79 Ulm/Donau, W-Germany

BV. C 39

13. 9. 1962 Schindler

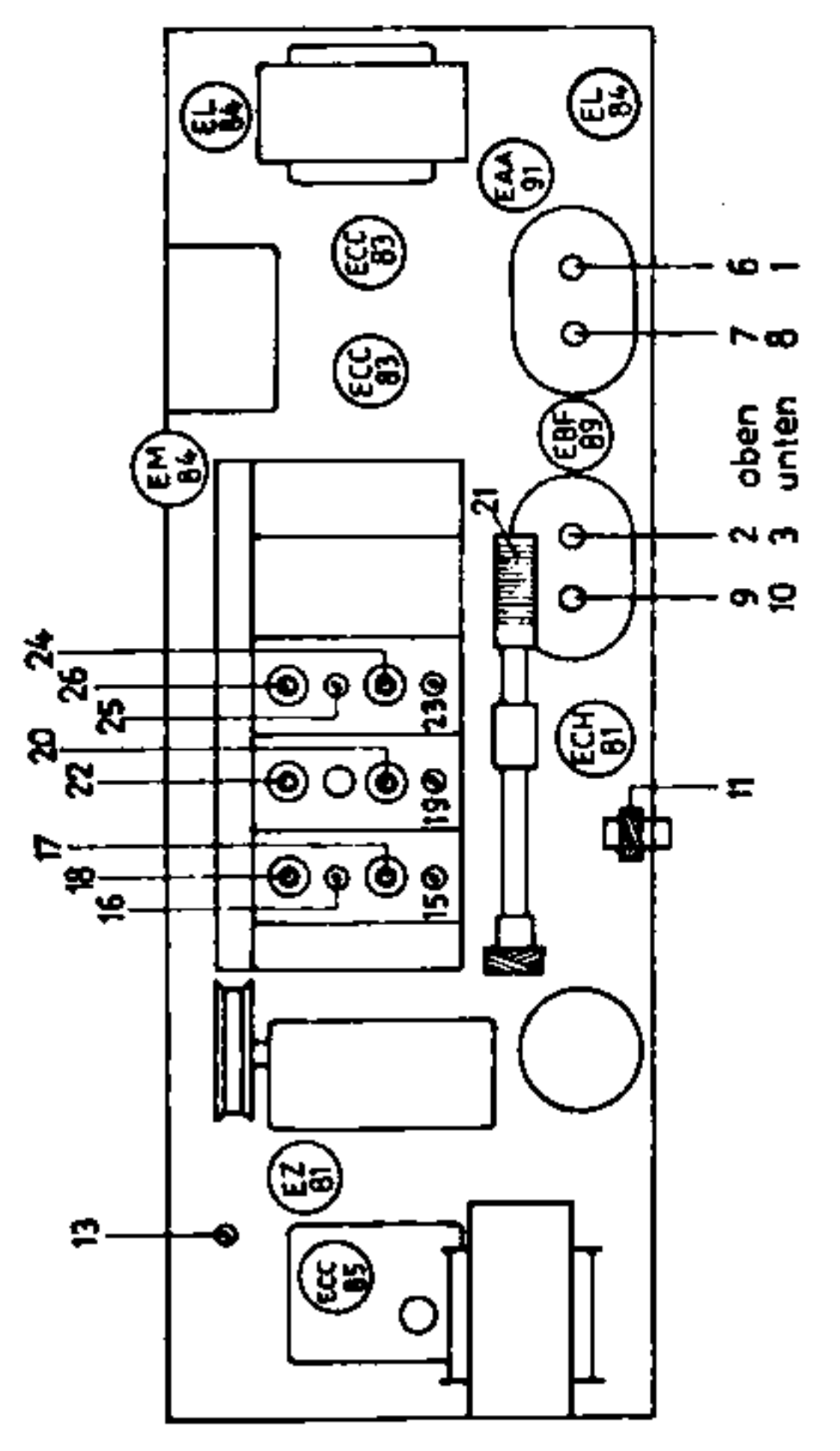
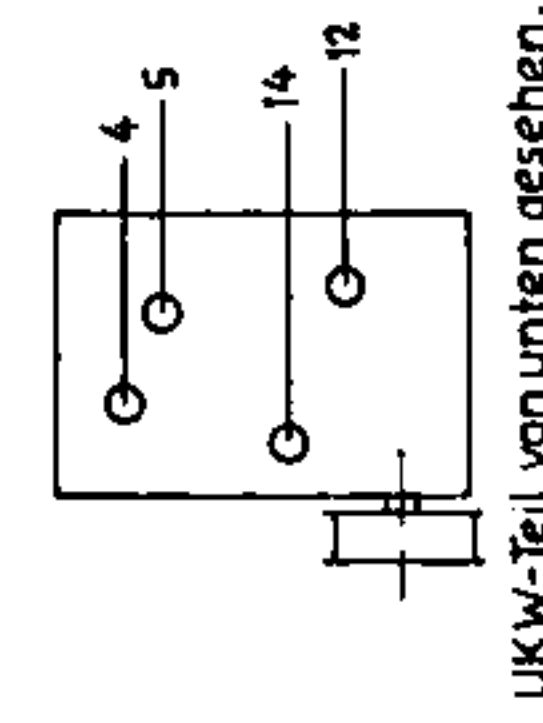
Compliments Eckhard Kull



Abgleichfolge:

Frequenz:	1. ... 5 Max. bei 6 ausgegabt
ZF 10,7 MHz	7. ... 10 Max. 11 Min. (MW-Taste gedrückt)
ZF 460 kHz	U 86,5 ... 100 MHz
U 86,5 ... 100 MHz	86,5 MHz: 12, 100 MHz: 13, 93 MHz: 14, Max. 6 Min. (Multidurchg.)
K 5,9 ... 10 MHz	5,9 MHz: 15, 16, 10 MHz: 17, 18
M 515 ... 1620 kHz	515 kHz: 19, 1620 kHz: 20, 600 kHz: 21, 1400 kHz: 22
L 140 ... 350 kHz	140 kHz: 23, 350 kHz: 24, 150 kHz: 25, 300 kHz: 26

Spannungen mit UVA 330d/V bei M(U)-Stellung gemessen.  
Strome mit UVA 833g/V bei P-Stellung gemessen.  
Bei gedrückter Taste ist das untere Kontaktpaar geschlossen.   
Änderungen vorbehalten.



- 1/4W
  - 1/3W
  - 1/2W
  - 1W
  - 2W
- B - BAND  
P - PHONO  
S - SPRACHE  
ST - STEREO