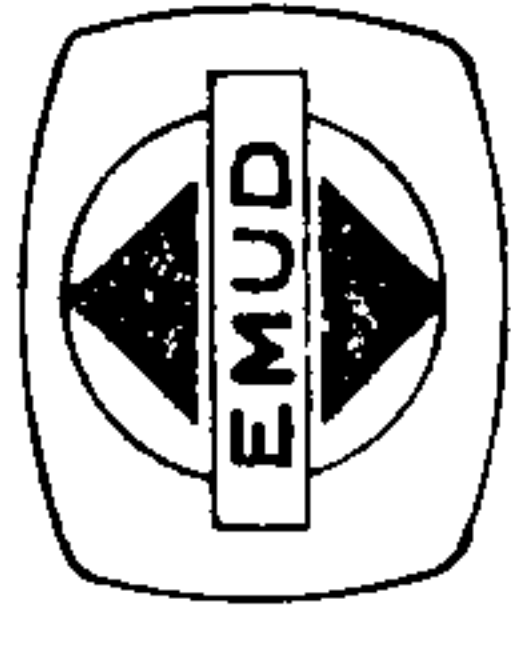
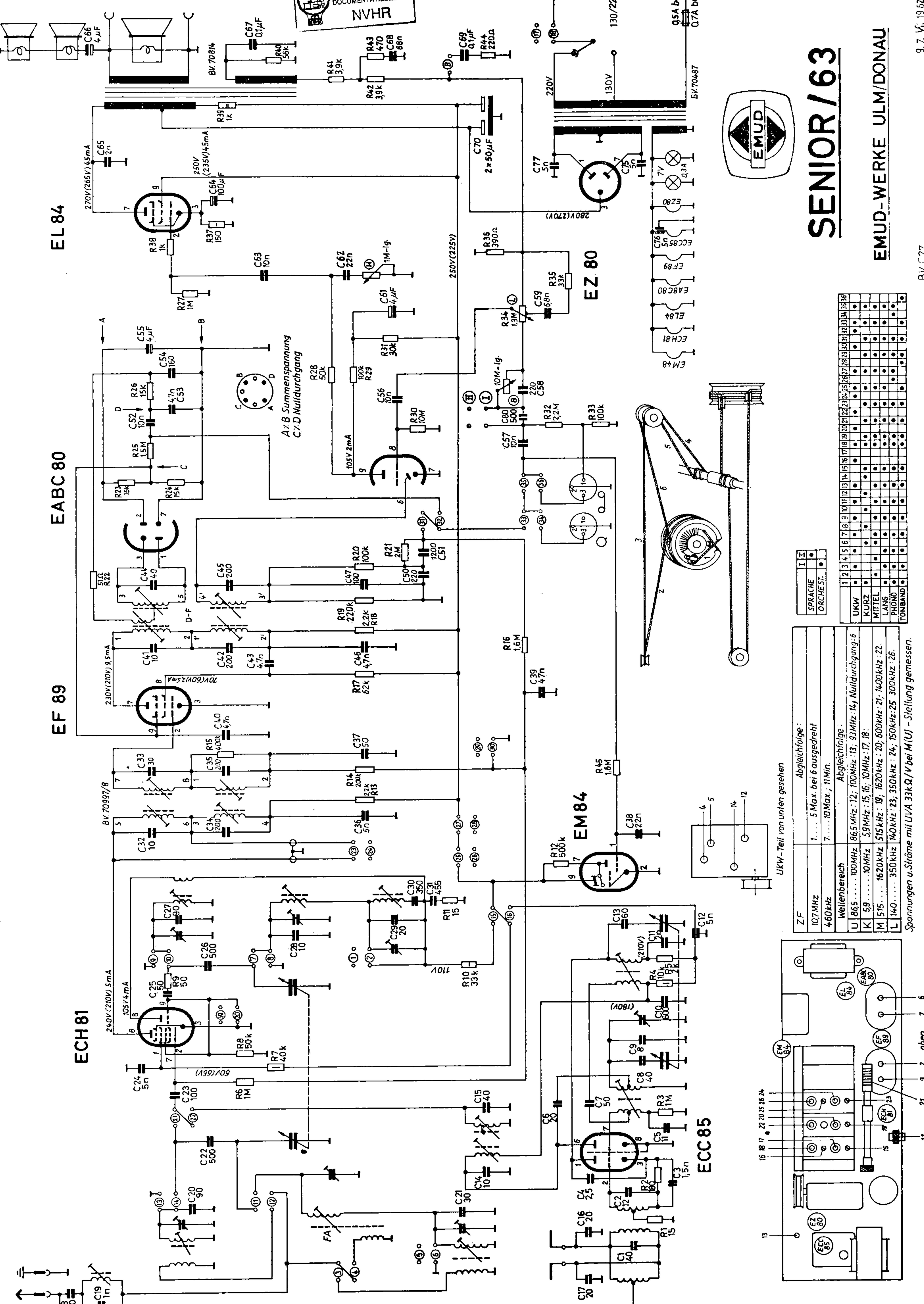
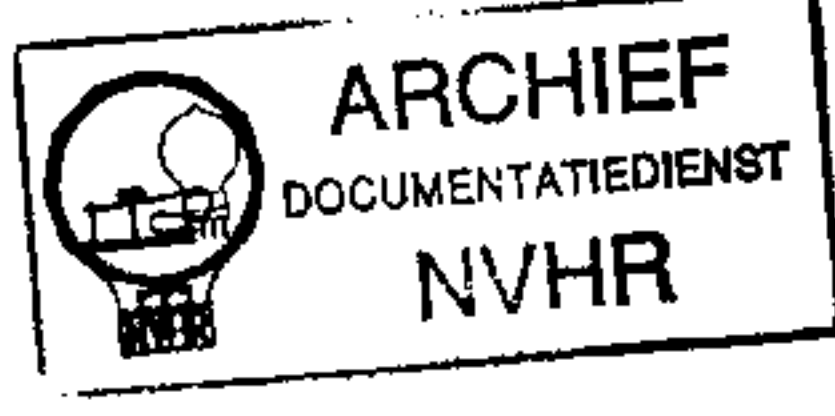


Compliments Eckhard Kull



# SENIOR/63

EMUD-WERKE ULM/DONAU

UKW-Teil von unten gesehen

| ZF                 | Abgleichfolge:                                          |
|--------------------|---------------------------------------------------------|
| 107 MHz            | 1 ... 5 Max. bei 6 ausgedreht                           |
| 460 kHz            | 7 ... 10 Max.; 11 Min.                                  |
| Wellenbereich:     |                                                         |
| U 86,5 ... 100 MHz | 8, 5 MHz: 12; 100 MHz: 13; 97 MHz: 14; Nulldurchgang: 6 |
| K 59 ... 10 MHz    | 59 MHz: 15, 16; 10 MHz: 17, 18                          |
| M 515 ... 1620 kHz | 515 kHz: 19; 1620 kHz: 20; 600 kHz: 21; 1400 kHz: 22    |
| L 140 ... 350 kHz  | 140 kHz: 23; 350 kHz: 24; 150 kHz: 25; 300 kHz: 26      |

Spannungen u. Ströme mit UVA 33kΩ/V bei M(U) - Stellung gemessen.

| SPRACHE | ORCHEST. |
|---------|----------|
| I       | II       |

| UKW | MITTEL | LANG | PHONO | TONBAND |
|-----|--------|------|-------|---------|
| 1   | 2      | 3    | 4     | 5       |
| 6   | 7      | 8    | 9     | 10      |
| 11  | 12     | 13   | 14    | 15      |
| 16  | 17     | 18   | 19    | 20      |
| 21  | 22     | 23   | 24    | 25      |
| 26  | 27     | 28   | 29    | 30      |
| 31  | 32     | 33   | 34    | 35      |
| 36  | 37     | 38   | 39    | 40      |

