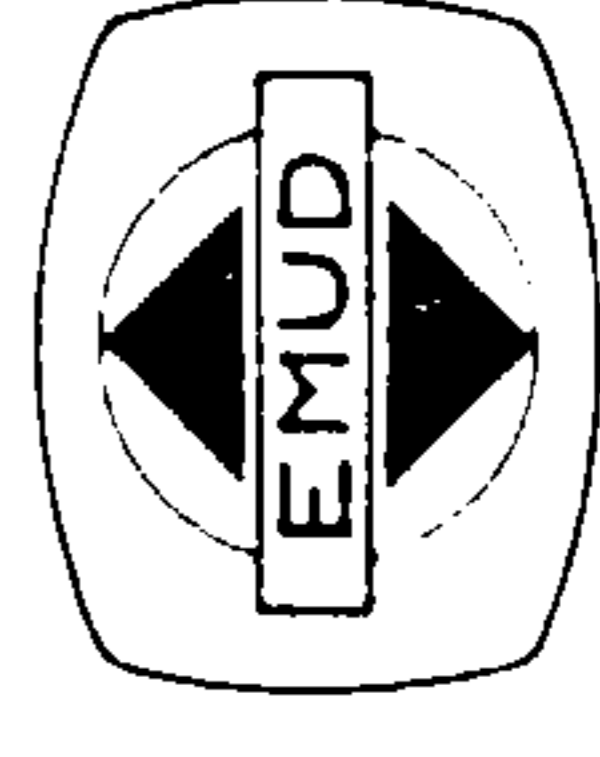
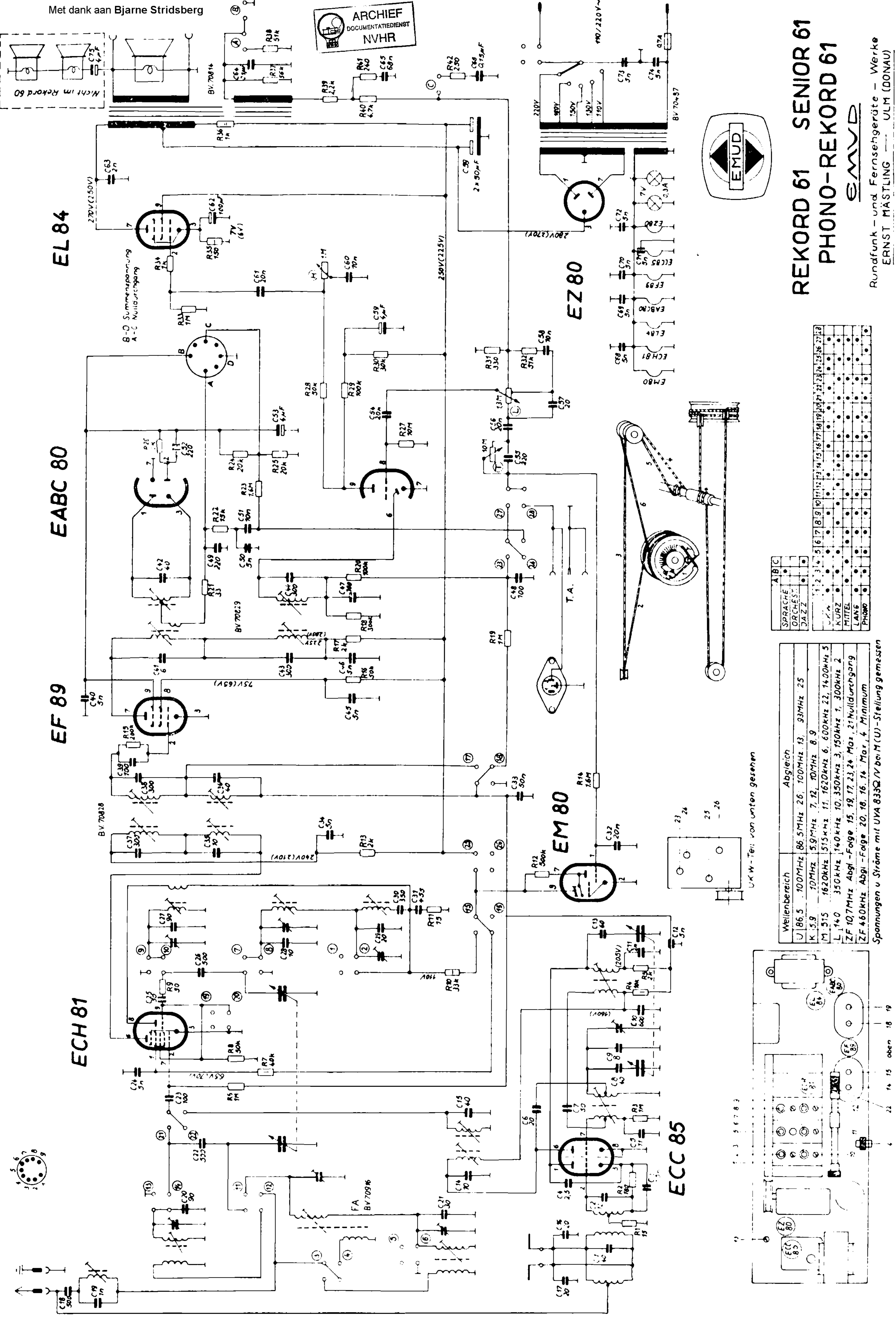
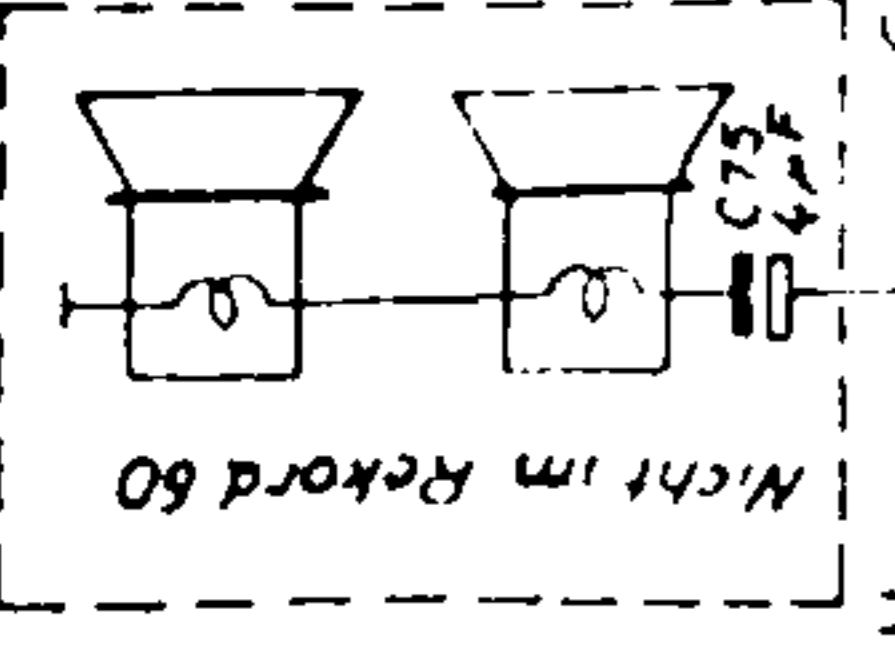


Met dank aan Bjarne Stridsberg



REKORD 61 SENIOR 61 PHONO-REKORD 61

EMUD

Rundfunk- und Fernsehgeräte - Werke
ERNST MASTLING - ULM (DONAU)

SPRACHE	ORCHEST.	JAZZ	A	B	C
U	1	2	3	4	5
K	6	7	8	9	10
L	11	12	13	14	15
ZF	16	17	18	19	20
L	21	22	23	24	25
ZF	26	27	28	29	30

Wellenbereich	Abgleich
U 186,5 - 100MHz	86,5MHz 26, 100MHz 13, 93MHz 25
K 5,9 - 10MHz	5,9MHz 7, 12, 10MHz 8, 9
M 515 - 1620kHz	515kHz 11, 1620kHz 6, 600kHz 22, 1400kHz 5
L 1+0 - 350kHz	140kHz 10, 350kHz 3, 150kHz 1, 300kHz 2
ZF 10,7MHz	Abgl. - Folge 15, 19, 17, 23, 24 Max, 27 Nulldurchgang
ZF 460kHz	Abgl. - Folge 20, 16, 16, 16 Max, 4 Minimum

Spannungen u Ströme mit UVA 833Q IV bei M(U)-Stellung gemessen

UKW-Teil von unten gesehen

