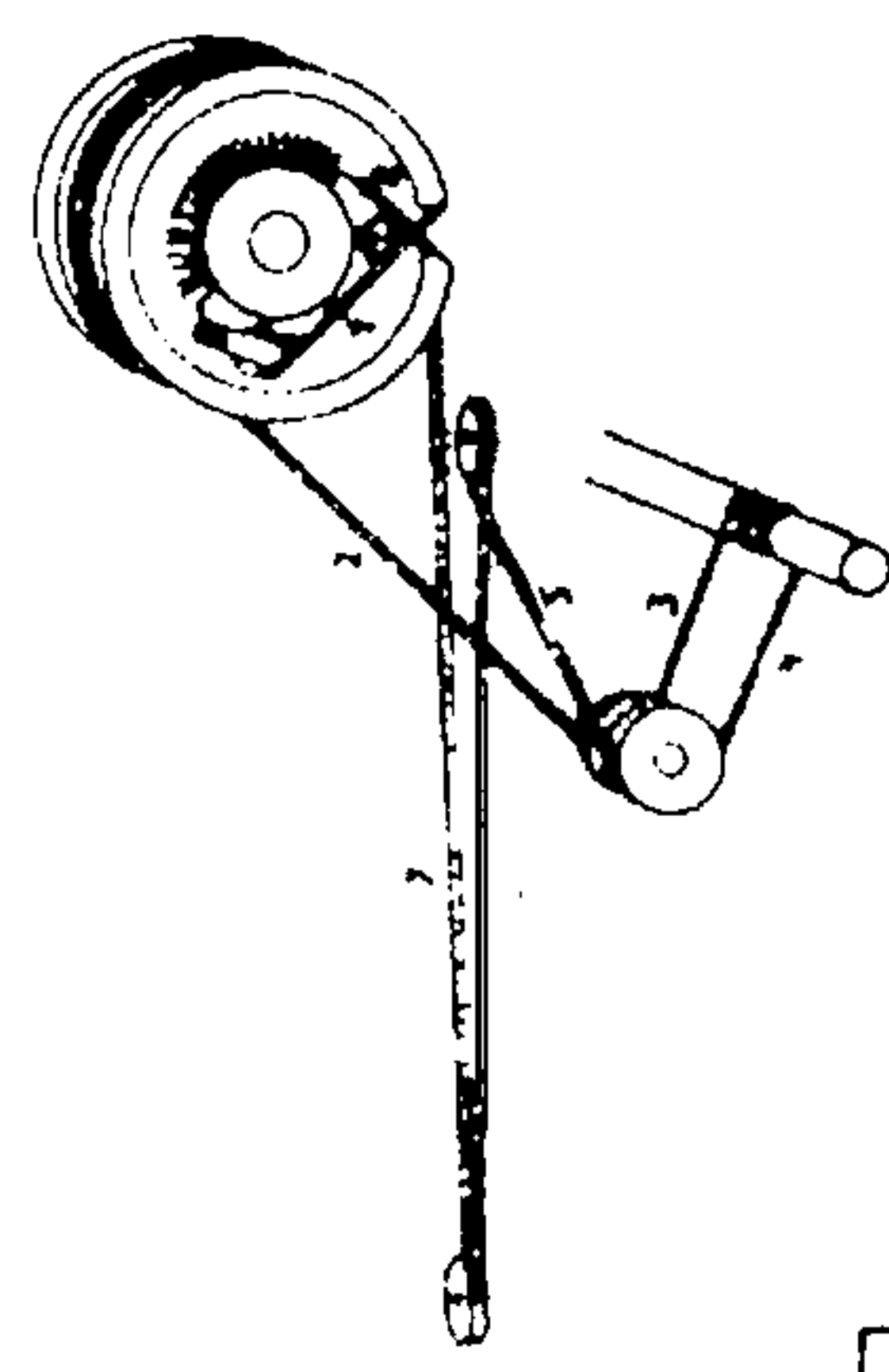
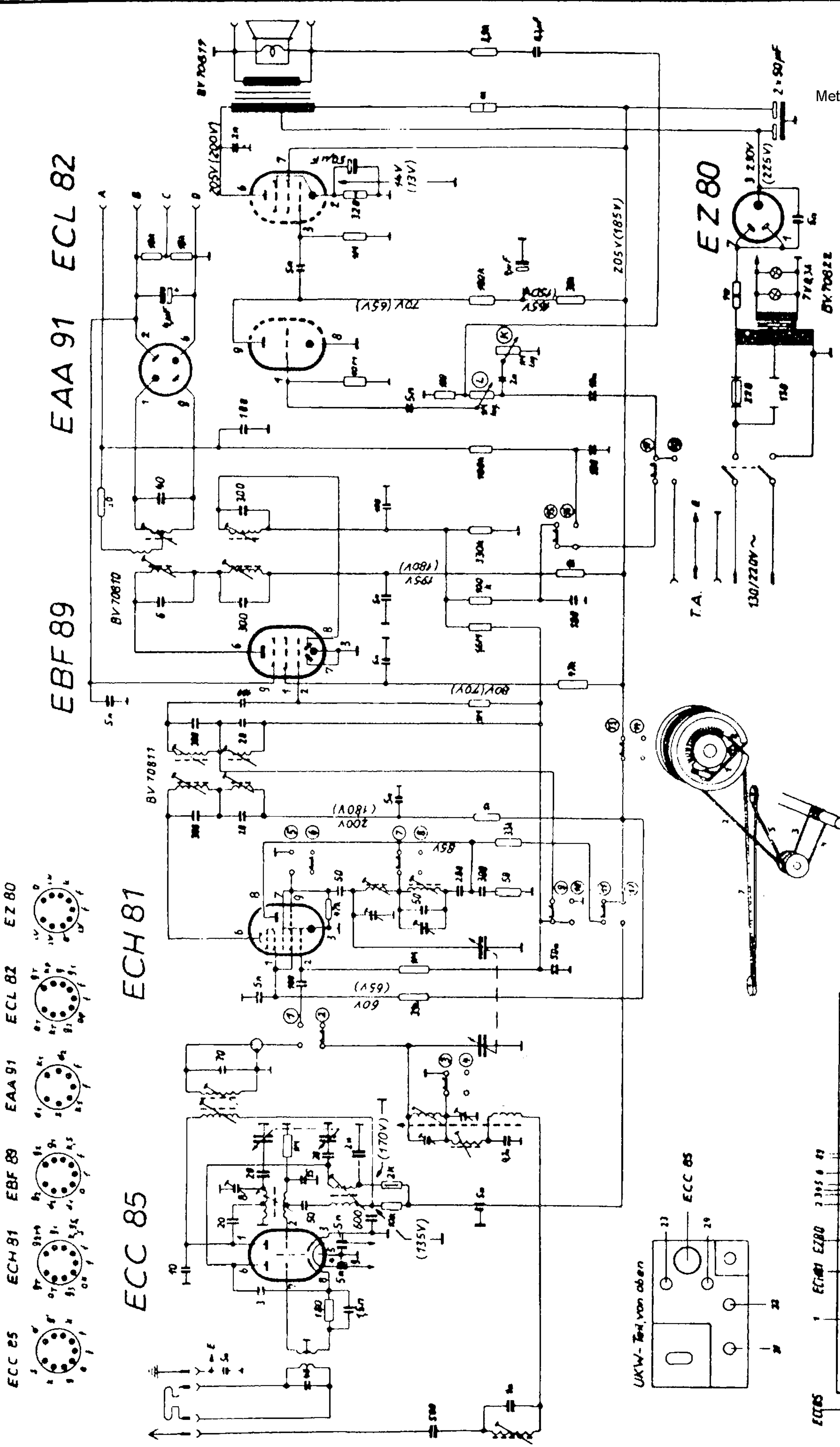




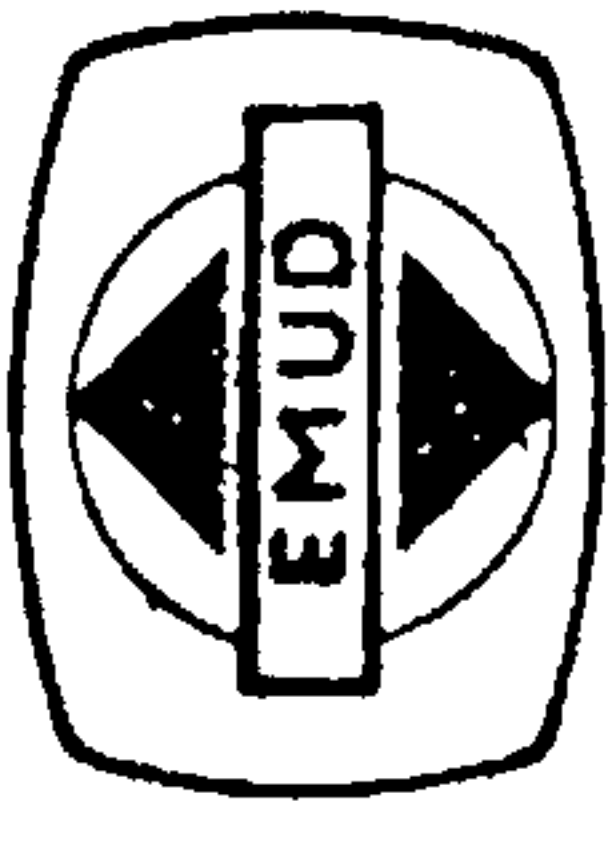
Met dank aan Bjarne Stridsberg

ZN 70817
04.11.60



UKW	Mittel	Lang	T.A.
1	•	•	•
2	•	•	•
3	•	•	•
4	•	•	•
5	•	•	•
6	•	•	•
7	•	•	•
8	•	•	•
9	•	•	•
10	•	•	•
11	•	•	•
12	•	•	•
13	•	•	•
14	•	•	•
15	•	•	•
16	•	•	•
17	•	•	•
18	•	•	•
19	•	•	•
20	•	•	•
21	•	•	•
22	•	•	•
23	•	•	•
24	•	•	•
25	•	•	•
26	•	•	•
27	•	•	•
28	•	•	•
29	•	•	•
30	•	•	•
31	•	•	•
32	•	•	•
33	•	•	•
34	•	•	•
35	•	•	•
36	•	•	•
37	•	•	•
38	•	•	•
39	•	•	•
40	•	•	•

Gez. Schaltersteuerung: Mittel
 Bereiche: Abgleich:
 U 66.5 ... 700 MHz: 23, 20 MHz: 1, 8 MHz: 22
 M 515 ... 920 MHz: 8, 40 MHz: 9, 60 MHz: 10, 70 MHz: 6
 L 170 ... 350 MHz: 1, 350 MHz: 5, 150 MHz: 3, 350 MHz: 2
 ZF 60 MHz: Abgl.-Folge 10, 11, 12, 13, 14, 15, 16, 17, 18, 19, 20
 ZF 107 MHz: Abgl.-Folge: 12, 13, 14, 15, 16, 17, 18, 19, 20
 Spannungen u. Ströme mit UVA 833Ω/V bei M.C.U.-Stellung gemessen.



FAVORIT/60

EMUD
WERKE ULM-DONAU

