

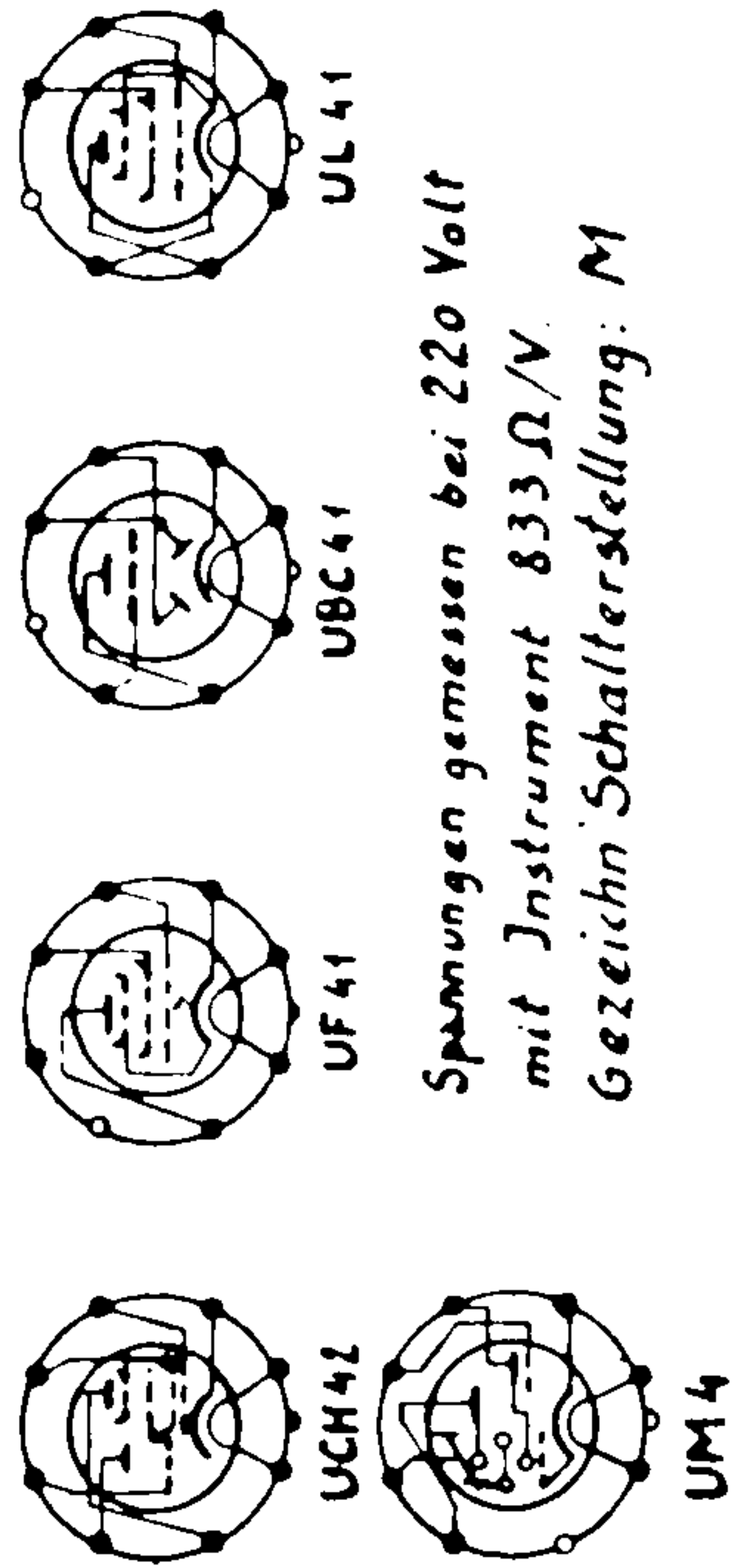
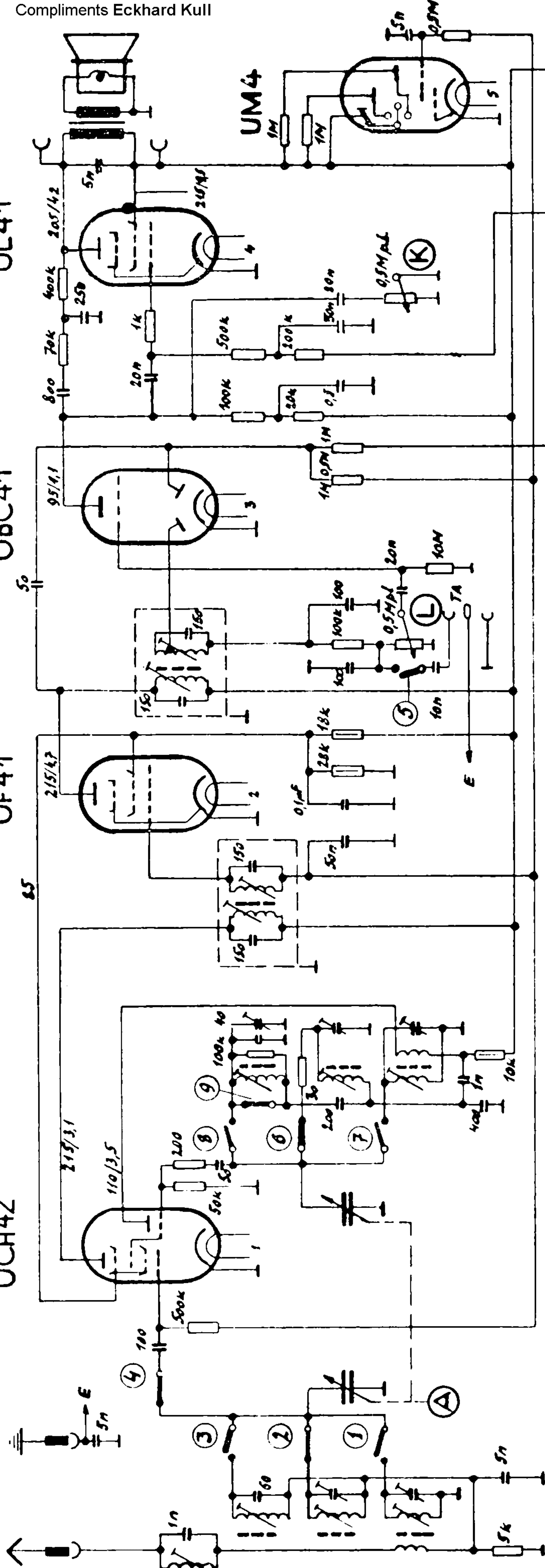
UL41

UBC41

UF41

UCH42

UM4

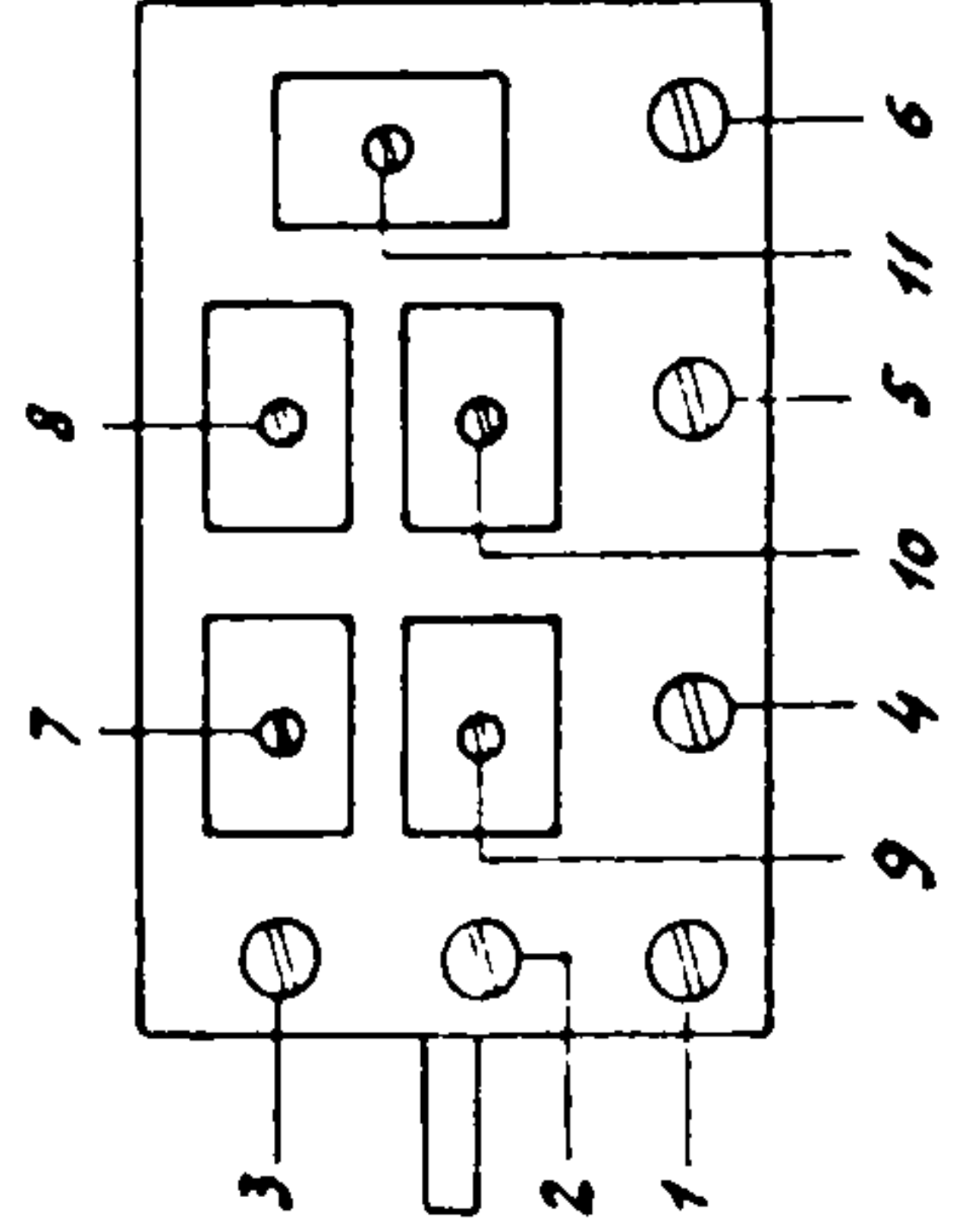
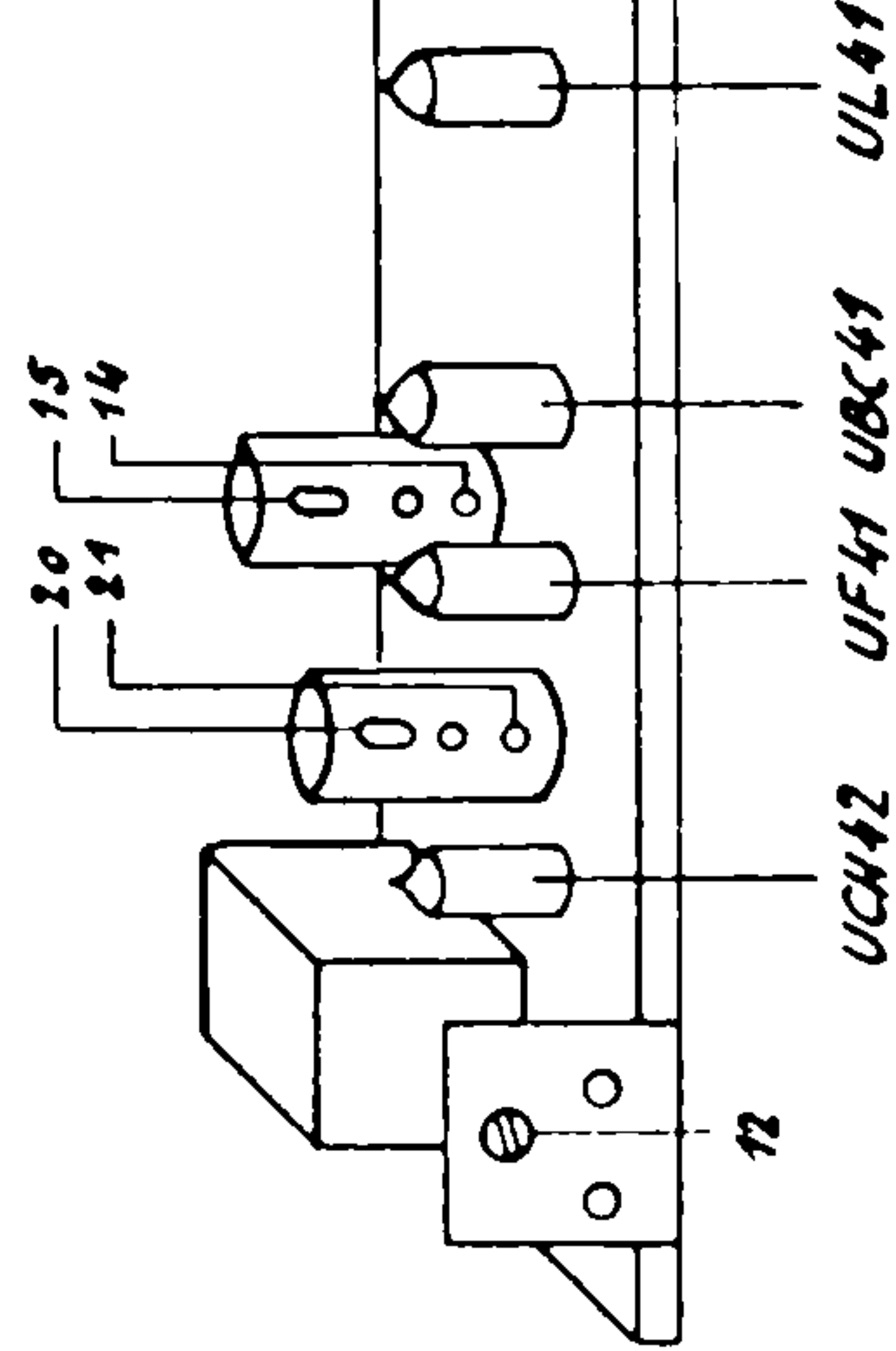
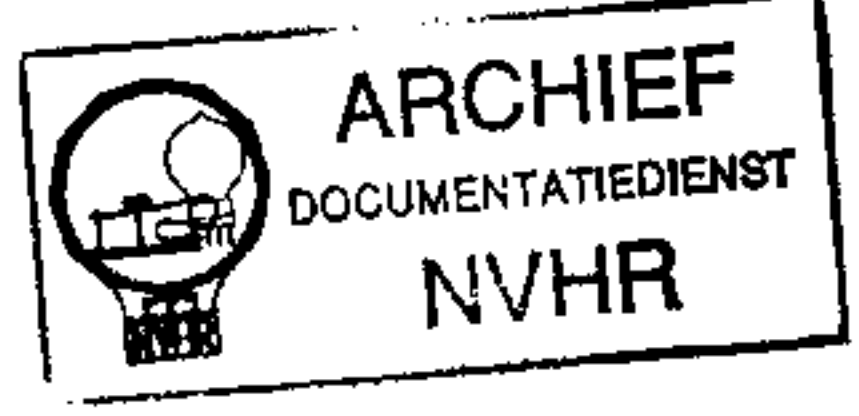


Spannungen gemessen bei 220 Volt
mit Instrument 833Ω/V.
Gezeichnet Schalterstellung: M

	1	2	3	4	5	6	7	8	9
TA	•	•	•	•	•	•	•	•	•
K	•	•	•	•	•	•	•	•	•
M	•	•	•	•	•	•	•	•	•
L	•	•	•	•	•	•	•	•	•

Wellenbereich m	Empf.k. µV	Abgleich
K 16 - 507	20	59MHz 5, 19MHz 10, 6MHz 3, 12MHz 7
M 185 - 572	10	515kHz 4, 1610kHz 6, 600kHz 2, 1400kHz 9
L 857 - 2000	20	150kHz 6, 350kHz 11, 200kHz 1
ZF = 468 kHz		Abgleichfolge: 14, 15, 20, 21, ZF-Sperkreis: 12 (Minimum)

Ned. Ver. v. Historie v/d Radio



130Ω kurzgeschlossen
bei Geräten mit UM4

Bei 120-150V
geschlossen!

EMUD 56GW

ERNST MÄSTLING ULM'D.