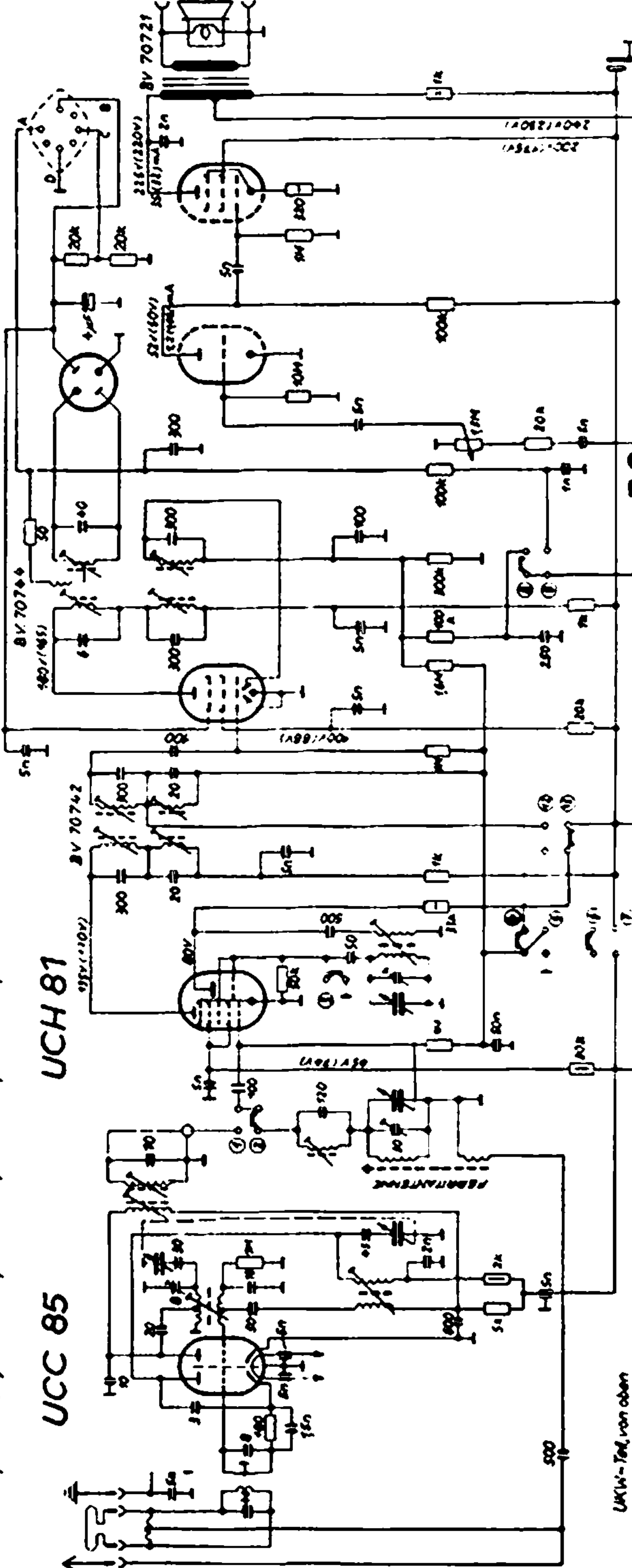


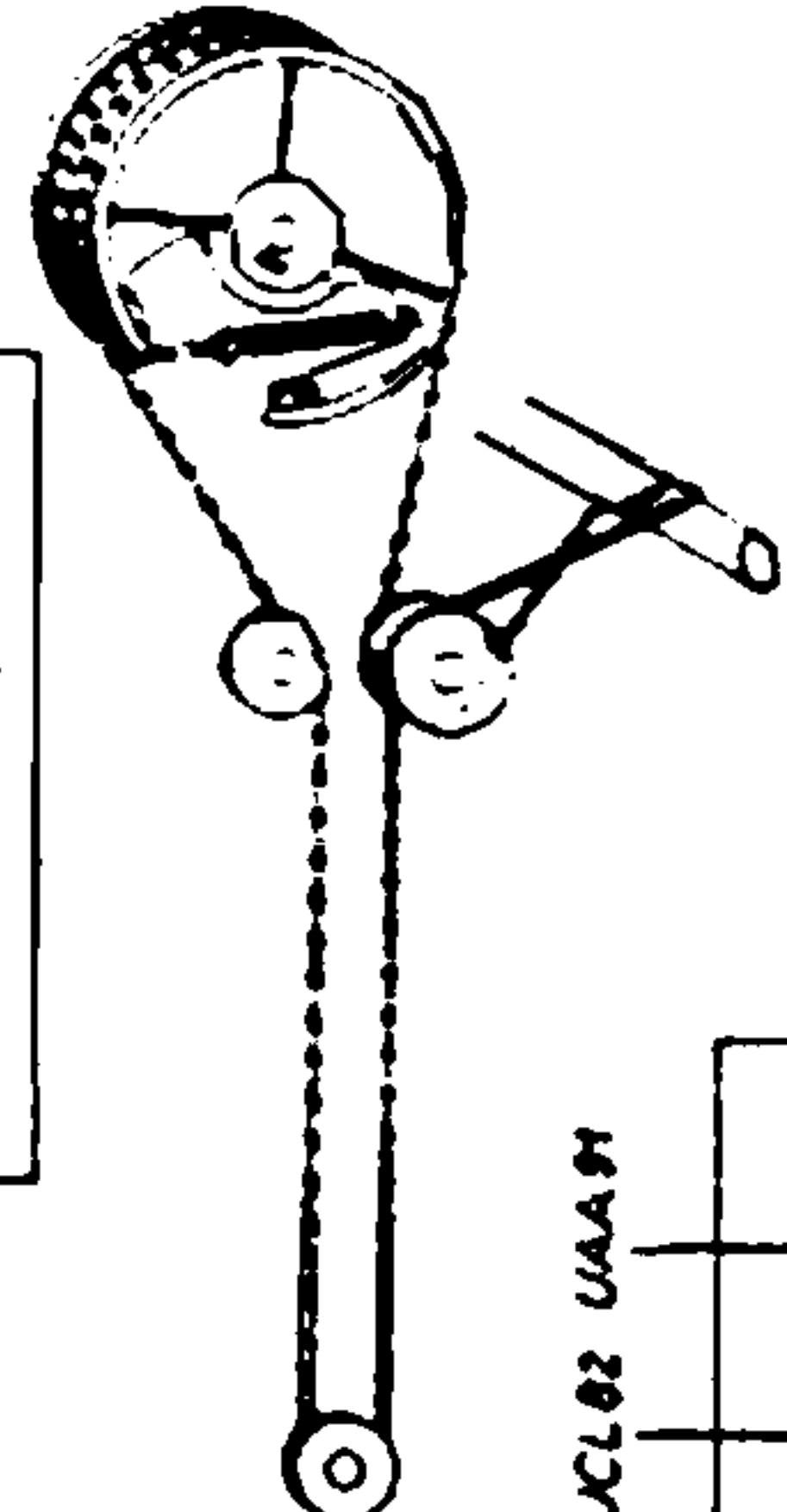
UCC 85 UCH 81 UBF 89 UAA 91 UCL 82 UY 85



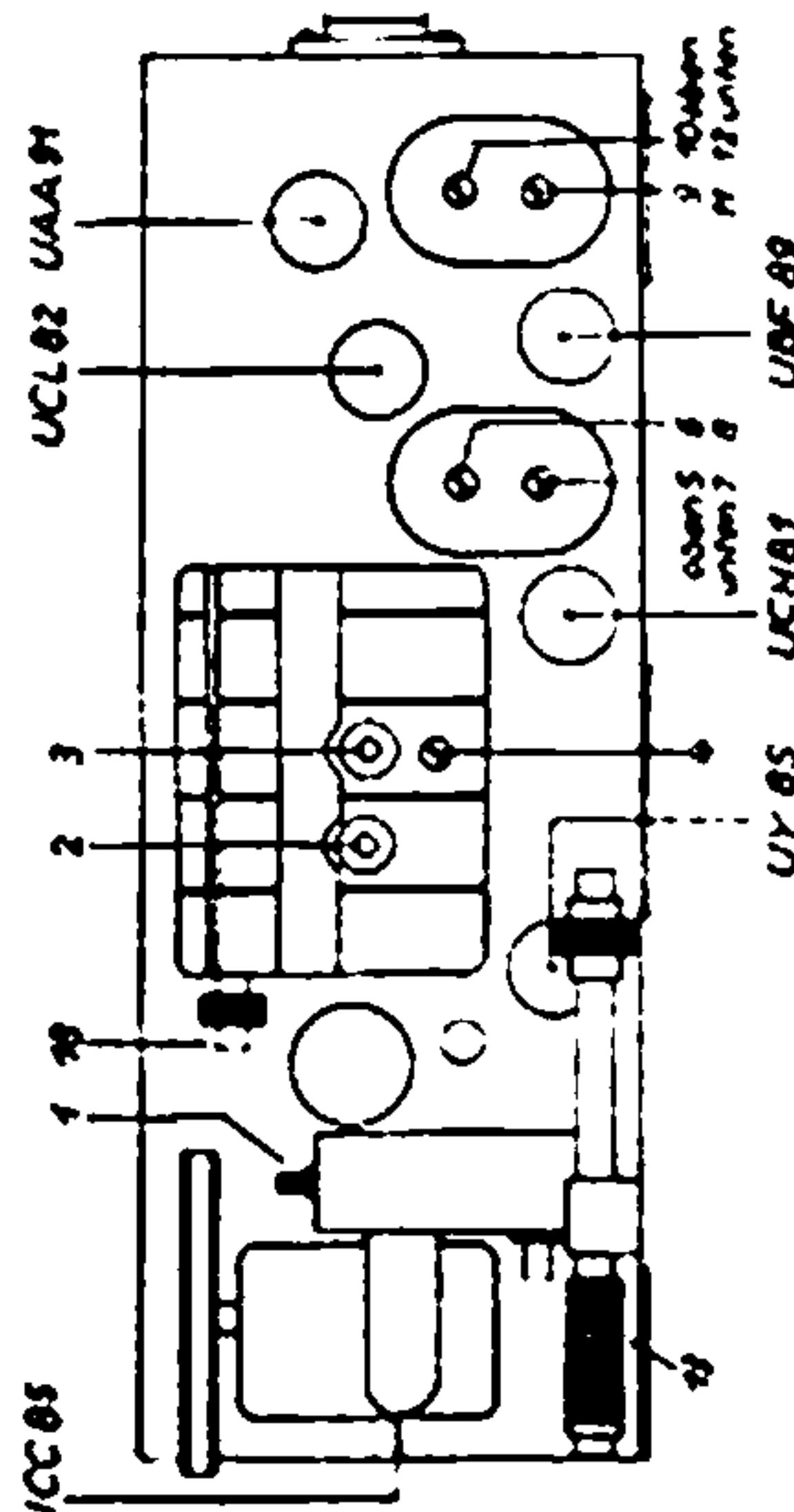
UBF 89 UAA 91 UCL 82



UCC 85 UCH 81



UY 85



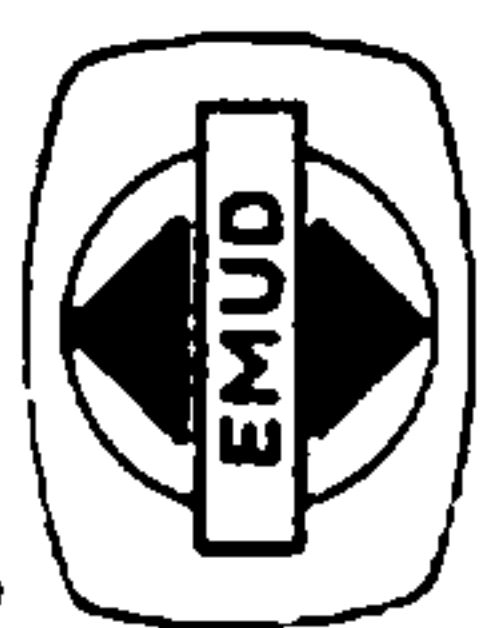
Über Schalterstellung mit:

UCC 85	1	2	3	4	5	6	7	8	9	10	11	12
UCH 81	1	2	3	4	5	6	7	8	9	10	11	12
UBF 89	1	2	3	4	5	6	7	8	9	10	11	12
UAA 91	1	2	3	4	5	6	7	8	9	10	11	12
UCL 82	1	2	3	4	5	6	7	8	9	10	11	12
UY 85	1	2	3	4	5	6	7	8	9	10	11	12

Bereiche: -logisch-

UCC 85	600V	600V	16	100MHz	1	9MHz	17
M 575	600V	575V	0	200MHz	3	600MHz	13
ZF 600V	600V	600V	9	10	10	10	10
ZF 107MHz	107MHz	107MHz	7	15	14	14	12

Strome und Spannungen gemessen mit UVA 833.2/1V



FAVORIT 149

ERNST MÄSTLING - ULM - D.

Z Nr.: 70740