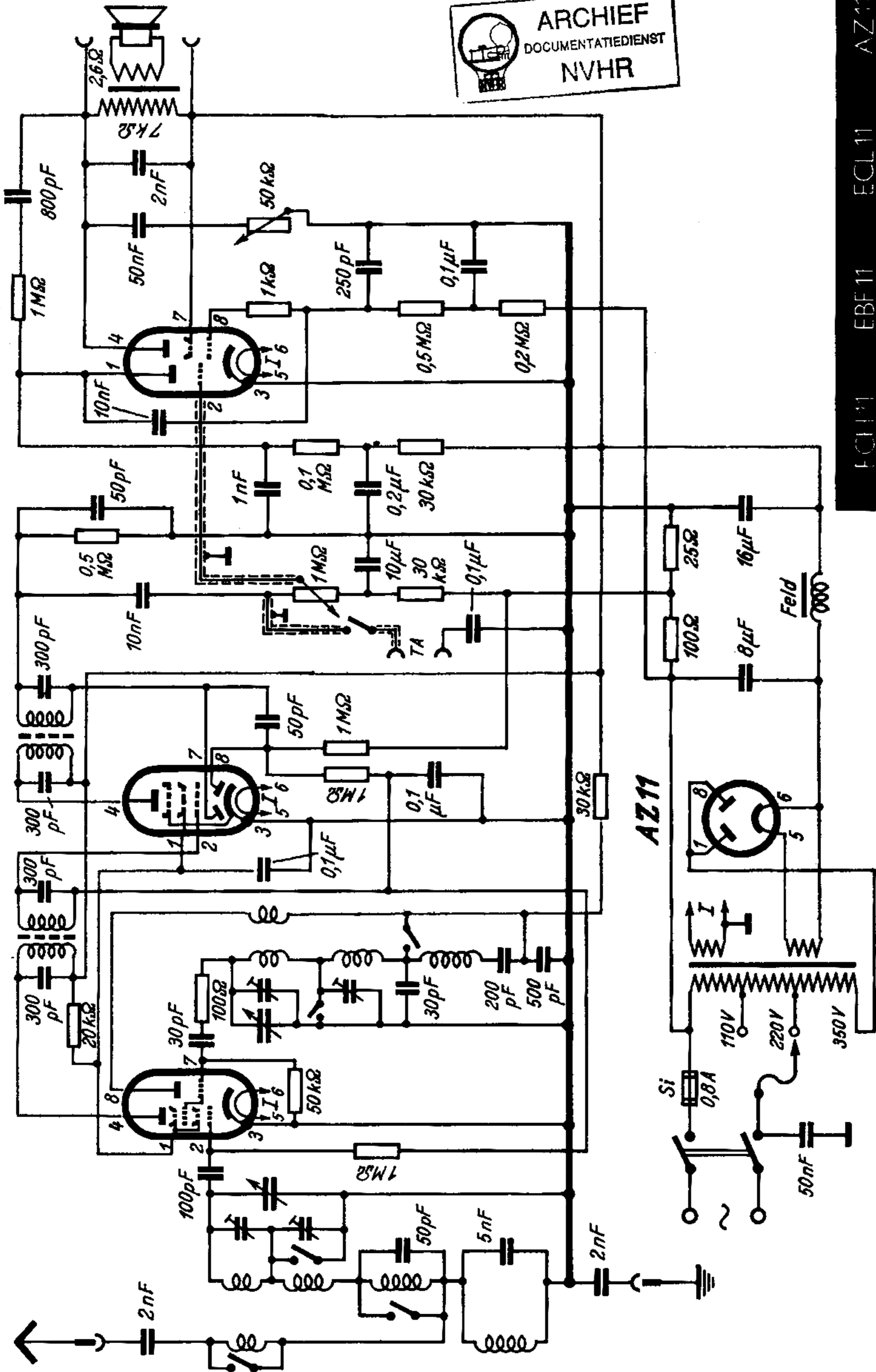


Simfonie 659 W

ECH11

EBF11

ECL11



FC1111

EBF11

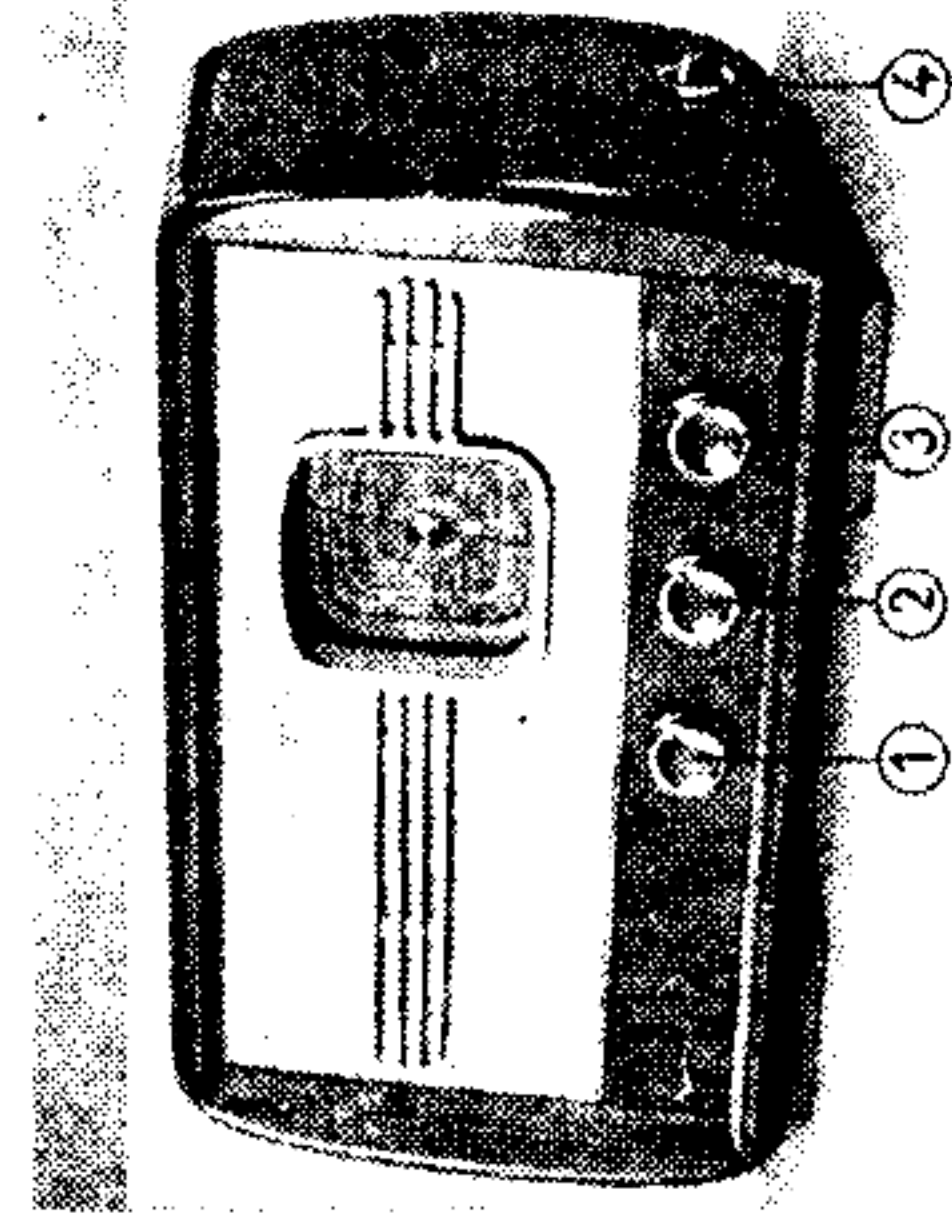
ECL11

AZ11



Vertical text on the right edge of the page

HERSTELLER: EHRA, WERDAU / SACHSEN



① Lautstärkereglер mit Netzschalter, ② Abstimmung, ③ Klangblende, ④ Wellenbereichschalter

Stromart: Wechselstrom 220 V

Umschaltbar auf: 110 V

Leistungsaufnahme bei 220 V: rd. 50 W

Sicherung:

bei 220 V 0,5 A, bei 110 V 0,8 A

Wellenbereiche:

kurz 20... 60 m (15...5 MHz)

mittel 200... 550 m (1500...546 kHz)

lang 800...2000 m (375...150 kHz)

Röhrenbestückung:

ECH 11, EBF 11, ECL 11

Trockengleichrichter: —

Gleichrichterröhre: AZ 11

Skalenlampe: 6,3 V 0,3 A

Schaltung: Superhet

Zahl der Kreise: 6
abstimmbar 2, fest 4

Rückkopplung: —

Zwischenfrequenz: 470 kHz

HF-Gleichrichtung: durch Diode

Schwundausgleich:

rückwärts auf zwei Röhren wirkend

Bandbreitenregelung: —

Bandspreizung: —

Optische Abstimmanzeige: —

Ortsfernswitcher: —

Sperrkreis: —

ZF-Sperrkreis: —

Gegenkopplung: eingebaut

Lautstärkereglер: niederfrequent,
stetig, komb. mit Netzschalter

Tonblende: eingebaut

Musik-Sprache-Schalter: —

Baßanhebung: —

Gegentaktendstufe: —

Lautsprecher: elektro-dyn.

Membrandurchmesser: 16 cm

Tonabnehmeranschluß: vorhanden

Anschluß für zweiten Lautsprecher:
vorhanden

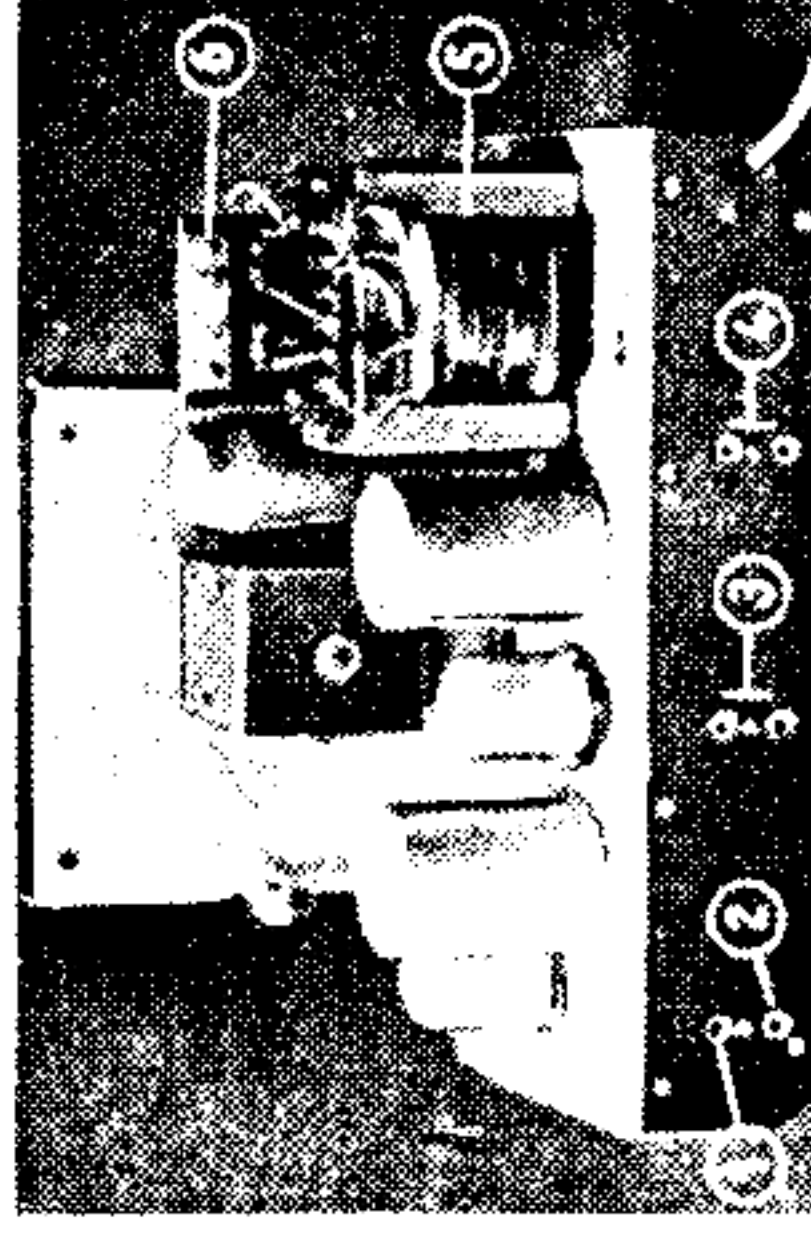
Besonderheiten: als Spannungsquelle
dient ein Spartransformator

Gehäuse: Holz, Nußbaum poliert

Abmessungen: Breite 500 mm, Höhe
300 mm, Tiefe 300 mm

Gewicht: 10 kg

Preis mit Röhren: DM 310,—



① Antennenanschluß, ② Erdanschluß, ③ Tonabnehmeranschluß, ④ Anschluß für zweiten Lautsprecher, ⑤ Spartransformator, ⑥ Sicherung