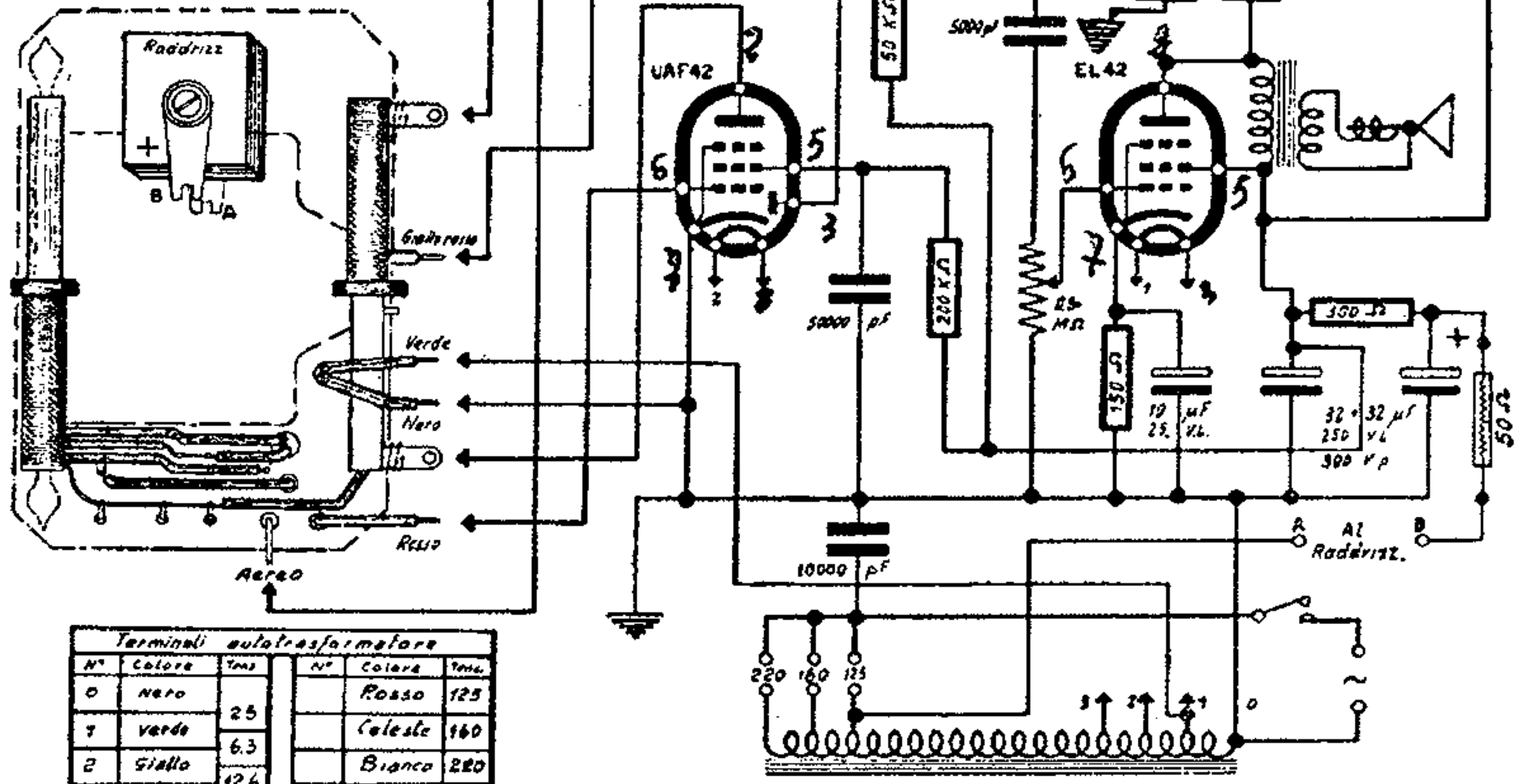


ARCHIEF  
DOCUMENTATIEDIENST  
NVHR



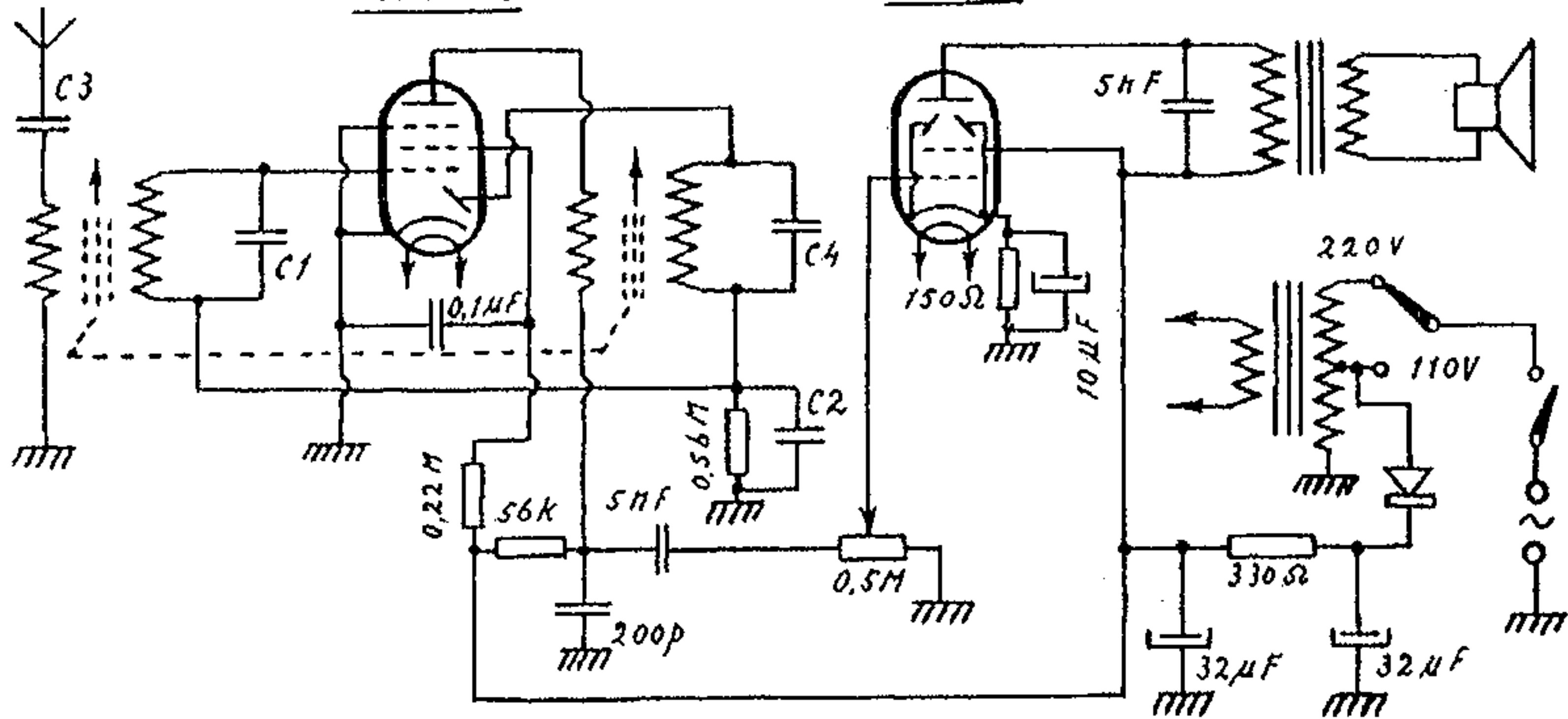
Terminali autotrasformatore

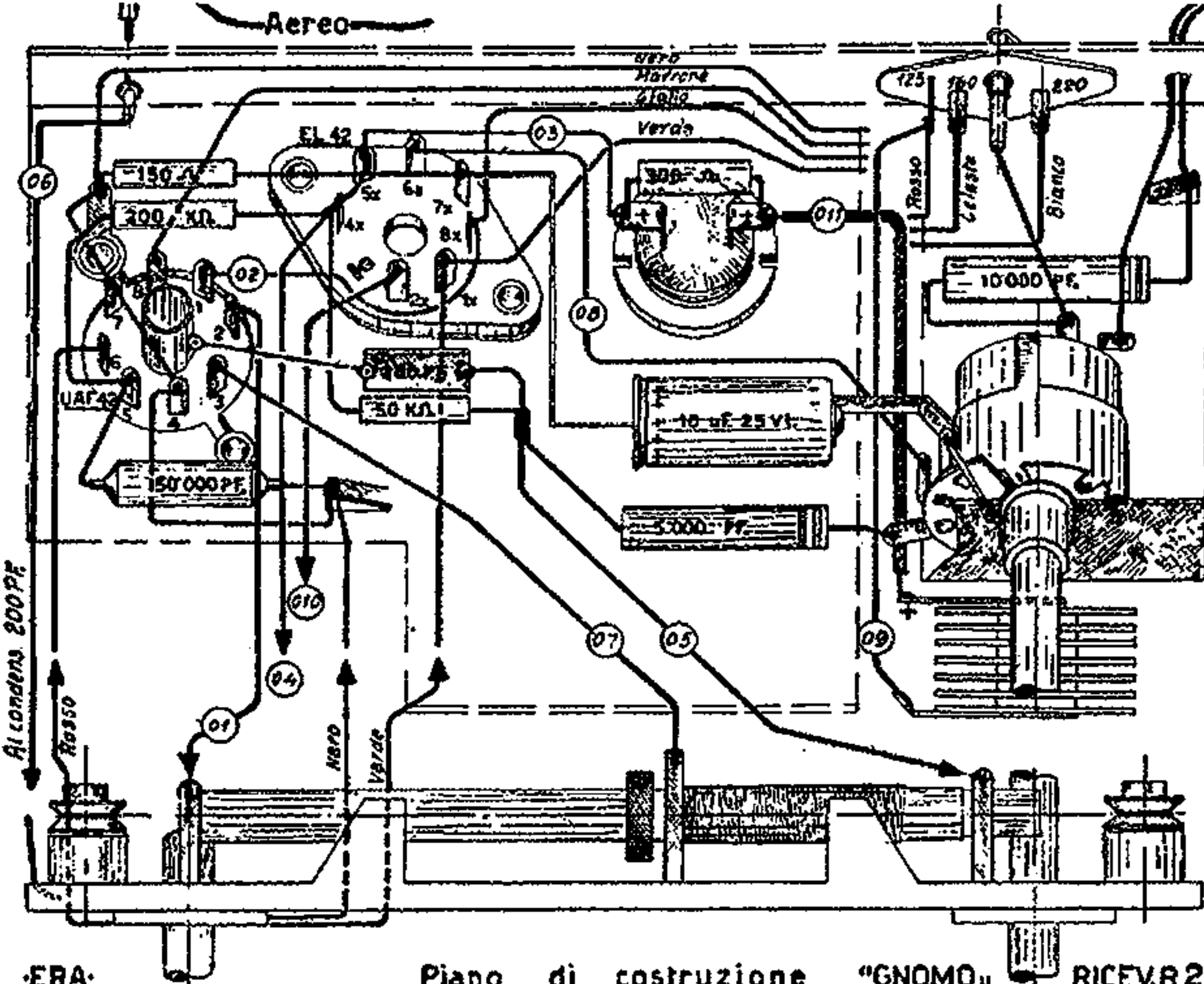
N°	Colore	Tms	N°	Colore	Tms
0	Nero	25		Rosso	125
1	Verde	6,3		Celeste	160
2	Giallo	12,6		Bianco	220
3	Marrone				

Schema elettrico "GNOMO" RICEV. R 2

EAF 42

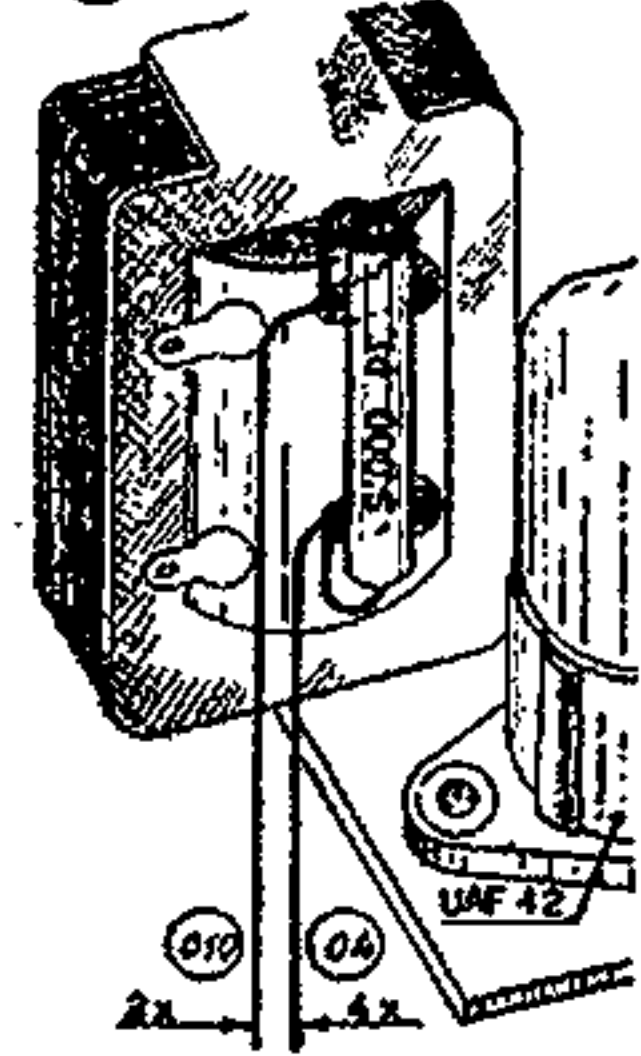
6AQ5





**Rete**  
**Tubetti sterling**

01	Bianco	15	7m
02	Giallo	57	"
03	Giallo nero	57	"
04	Giallo nero	55	"
05	Celeste	55	"
06	Giallo	95	"
07	Giallo rosso	59	"
08	Verde	60	"
09	Rosso	70	"
010	Nero	75	"
011	Resistenza	50	Ω



ERA Piano di costruzione "GNOMO" RICEV. R2

ERA (Officine Radiotecniche) - Milano - Mod. R2/G Gnomo - Apparecchietto a due valvole con alimentazione dalla rete-luce, continua e alternata. Le dimensioni sono ridottissime, di centimetri 11×7×8. Peso grammi 800.