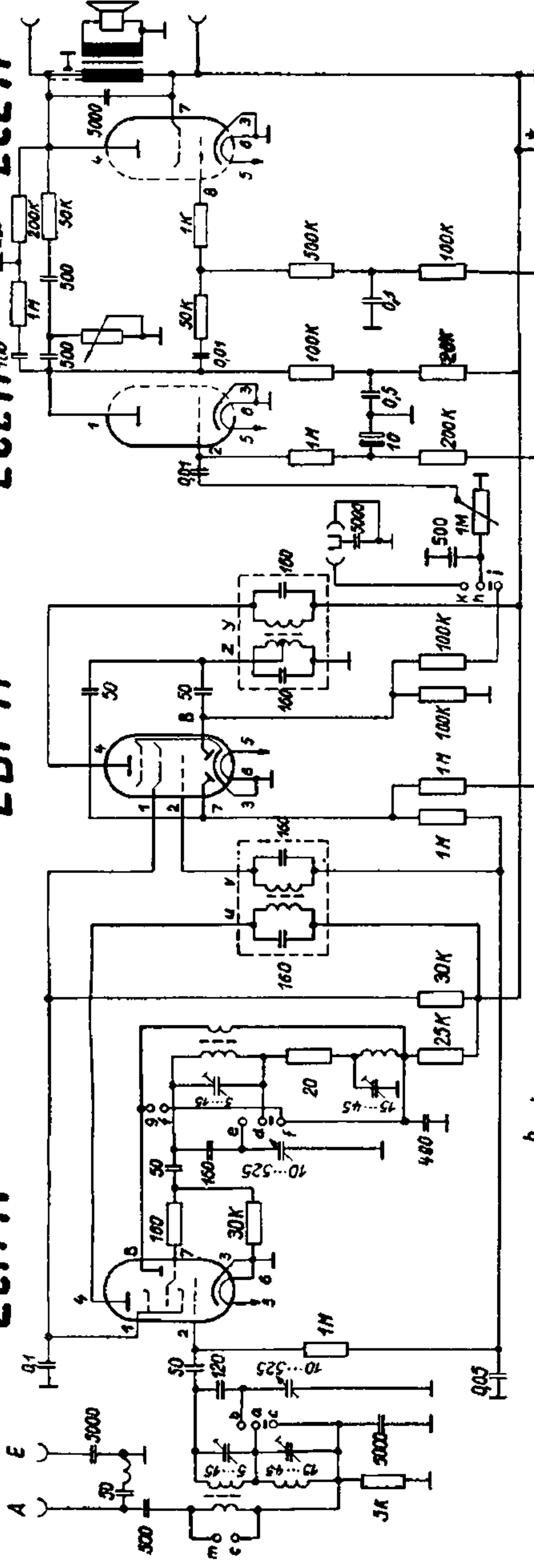
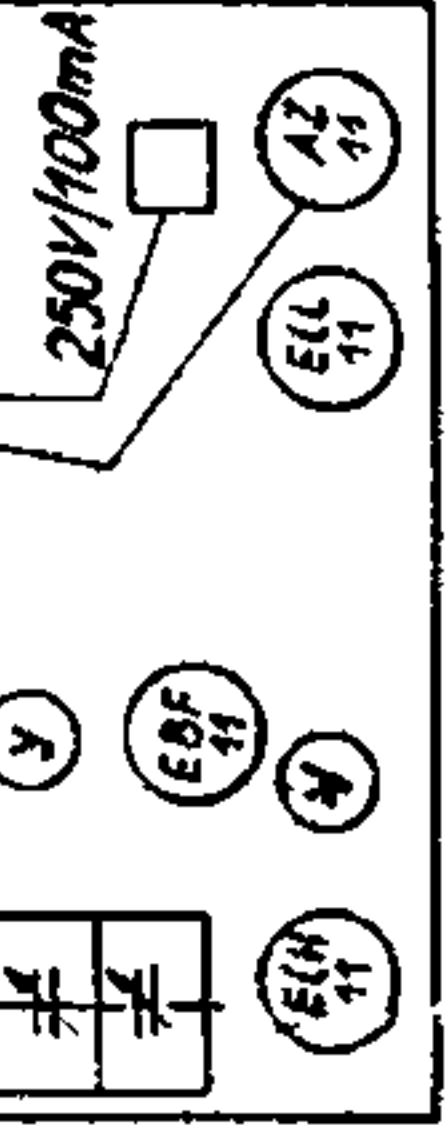


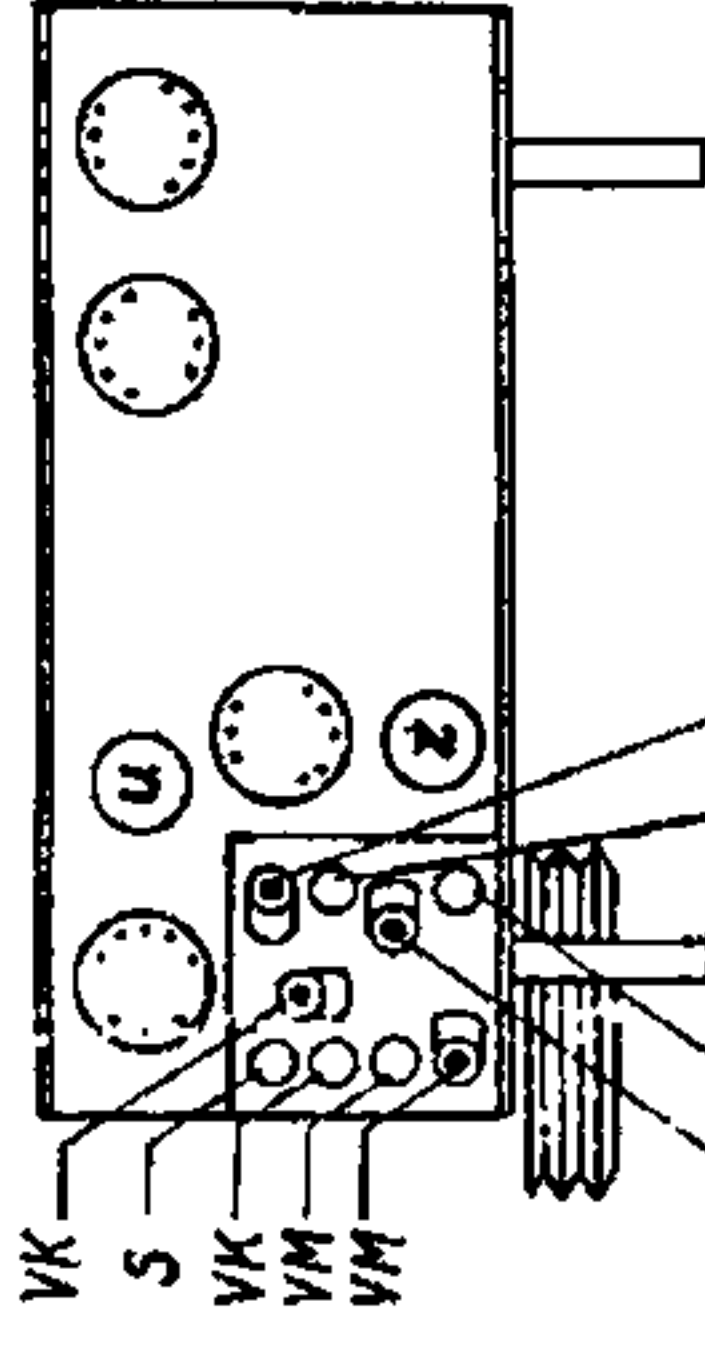
ECH 11 EBF 11 ECL 11 1,0 ECL 11



mit Röhre AZ 11 oder Selengleichrichter



Ansicht von oben

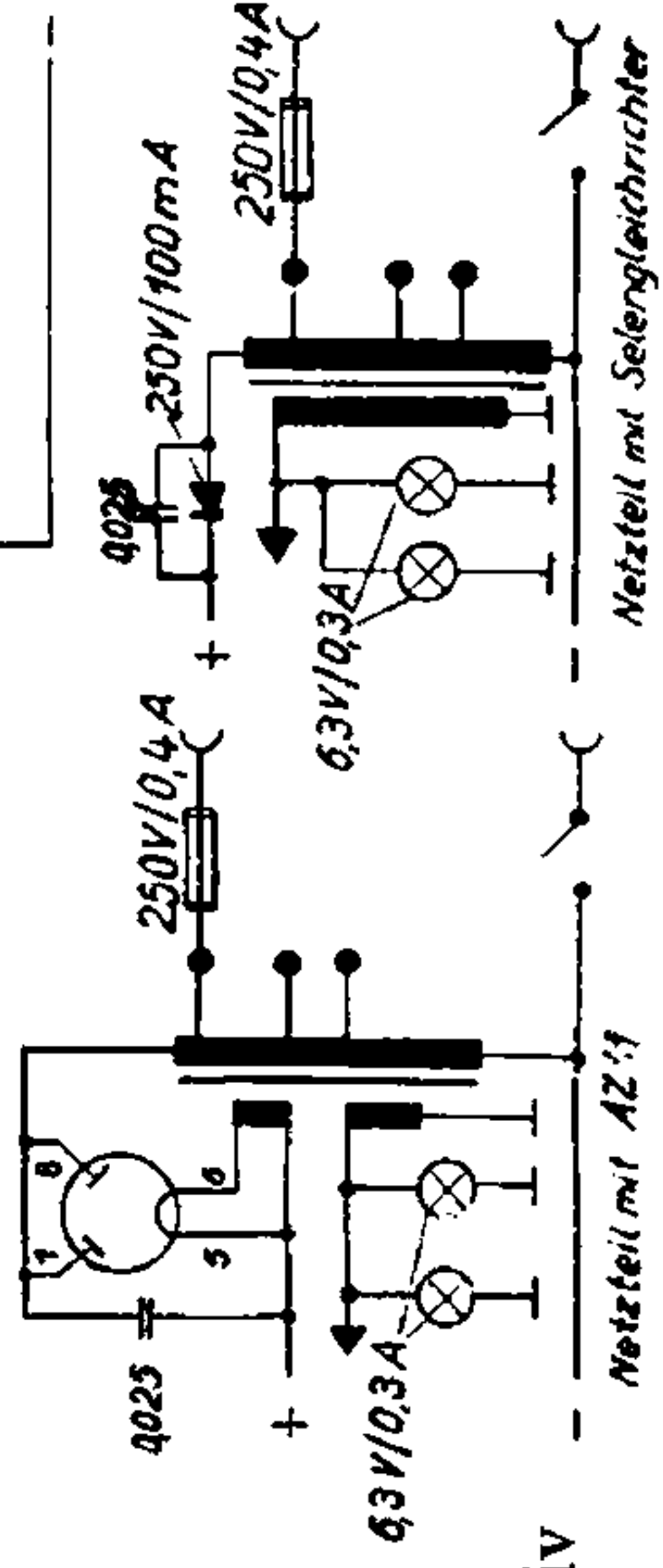


Ansicht von unten

ZF = 468 KHZ

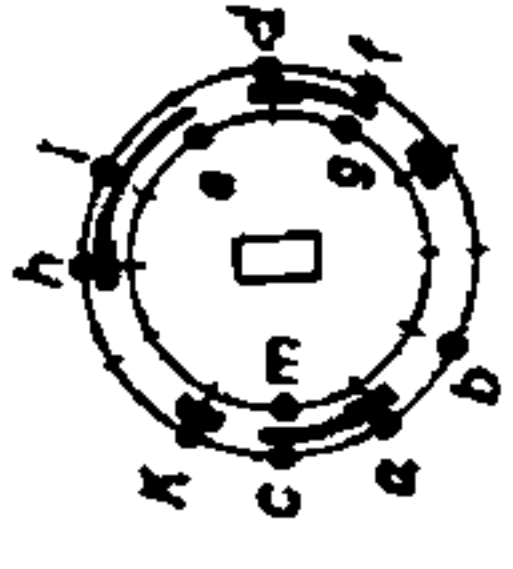
AT 462 W

AZ 11

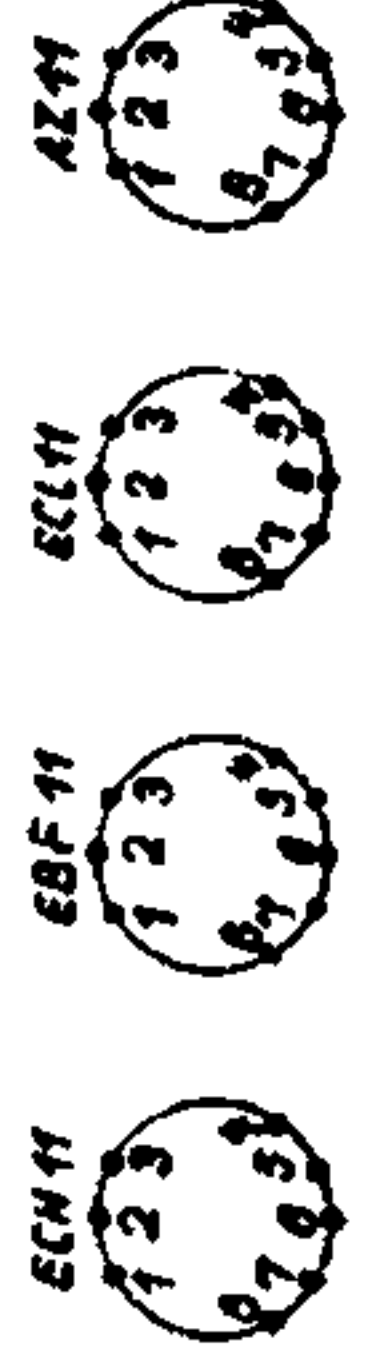


Netzteil mit Selengleichrichter

Netzteil mit AZ 11



Schalter von der Knopseite gesehen.
 gez. Schalterstellung, kurz (K) bei Linksdrehung, Mittel (M) und Plattenspieler (P)
 Außerer Kreis = Vorderseite der Schalterplatte (grüner Punkt)
 Innerer Kreis = Rückseite der Schalterplatte.



GFGF Archiv