

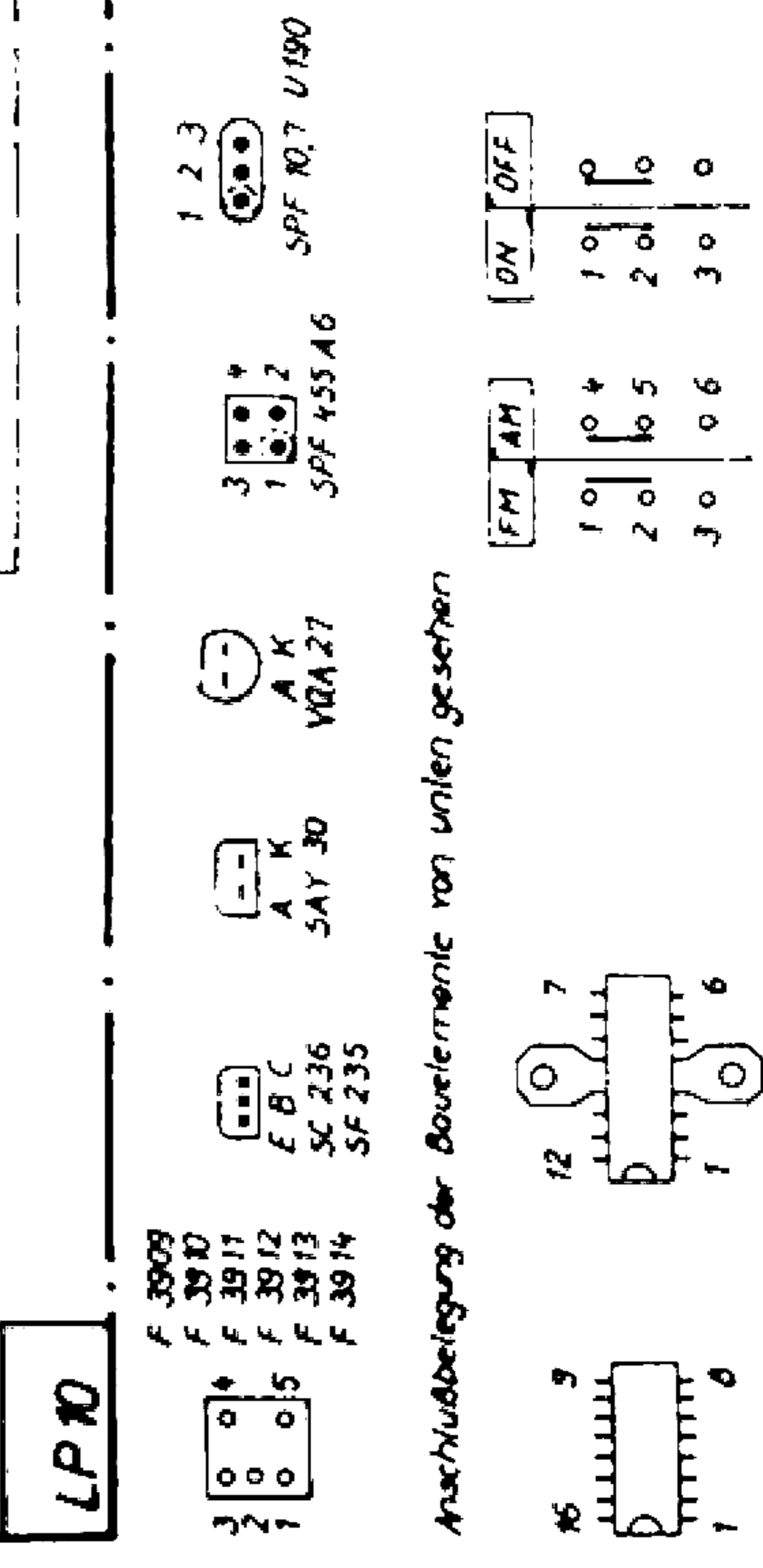
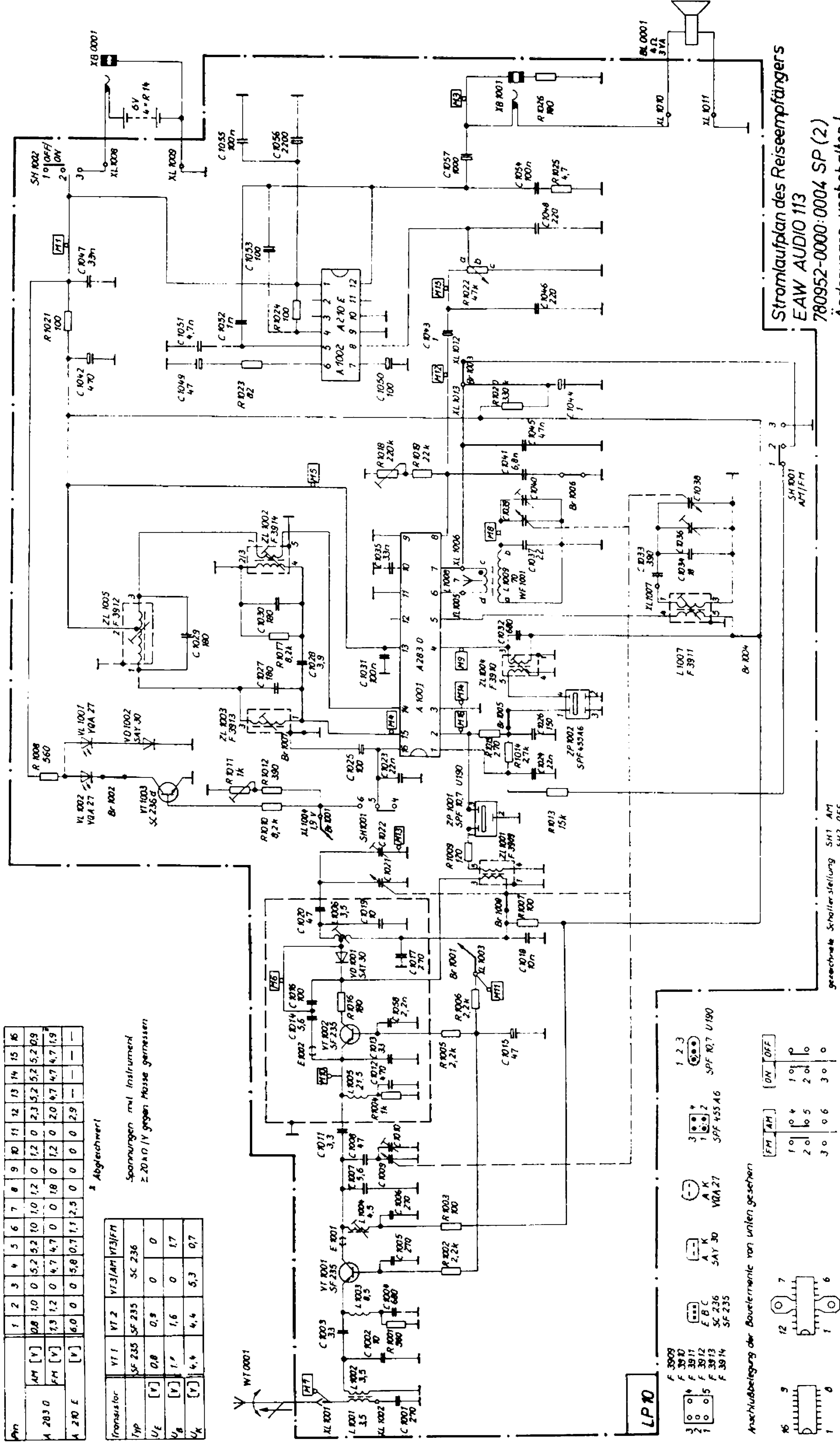
EAWAUDIO 113

R	1001	1002	1003	1004	1005	1006	1007	1008	1009	1010	1011	1012	1013	1014	1015	1016	1017	1018	1019	1020	1021	1022	1023	1024	1025	1026
C	1001	1002	1003	1004	1005	1006	1007	1008	1009	1010	1011	1012	1013	1014	1015	1016	1017	1018	1019	1020	1021	1022	1023	1024	1025	1026
V	1001	1002	1003	1004	1005	1006	1007	1008	1009	1010	1011	1012	1013	1014	1015	1016	1017	1018	1019	1020	1021	1022	1023	1024	1025	1026

Pin	1	2	3	4	5	6	7	8	9	10	11	12	13	14	15	16
A 283 D	AM	1.0	0	1.2	1.0	1.0	1.2	0	1.2	0	2.3	5.2	5.2	5.2	5.2	10.9
A 280 E	FM	1.3	1.2	0	4.7	0	0	1.8	0	1.2	0	2.0	4.7	4.7	4.7	1.9
A 280 E	[V]	6.0	0	5.8	0.7	1.1	2.5	0	0	0	2.9	—	—	—	—	—

Abgleichwert
Spannungen mit Instrument
z. 20 mV gegen Masse gemessen

Transistor	VT 1	VT 2	VT 3/AM	VT 3/FM
Typ	SF 235	SF 235	SC 236	SC 236
U _E [V]	0.8	0.8	0	0
U _B [V]	1.7	1.6	0	1.7
U _K [V]	4.4	4.4	5.3	0.7



Anschlußbelegung der Bauelemente von unten gesehen
Anschlußbelegung von oben gesehen

Stromlaufplan des Reiseempfängers
EAW AUDIO 113
780952-0000:0004 SP (2)
Änderungen vorbehalten!
Ausgabe: 11/85

gezeichnete Schalterstellung SH1 AM
SH2 OFF
alle Widerstände Bauform 25 207